

Produktdatenblatt 6448/2TDHHP

ebmpapst

Die Wahl der Ingenieure



6448/2TDHHP

INHALT

1	Allgemeines.....	3
2	Mechanik.....	3
2.1	Allgemeines.....	3
2.2	Anschluss.....	3
3	Betriebsdaten.....	5
3.1	Elektrische Schnittstelle - Eingang.....	5
3.2	Elektrische Betriebsdaten.....	6
3.3	Elektrische Schnittstelle - Ausgang.....	7
3.4	Elektrische Merkmale.....	7
3.5	Daten gemäß ErP Richtlinie.....	8
3.6	Aerodynamik.....	9
3.7	Akustik.....	11
4	Umwelt.....	11
4.1	Allgemein.....	11
4.2	Klimatische Anforderungen.....	11
5	Sicherheit.....	12
5.1	Elektrische Sicherheit.....	12
5.2	Sicherheitszulassung.....	12
6	Zuverlässigkeit.....	12
6.1	Allgemein.....	12

1 Allgemeines

Lüfterart	Axial	
Drehrichtung auf Rotor gesehen	Links	
Förderrichtung	Über Stege blasend	
Lagerung	Kugellager	
Einbaulage - Welle	Beliebig	

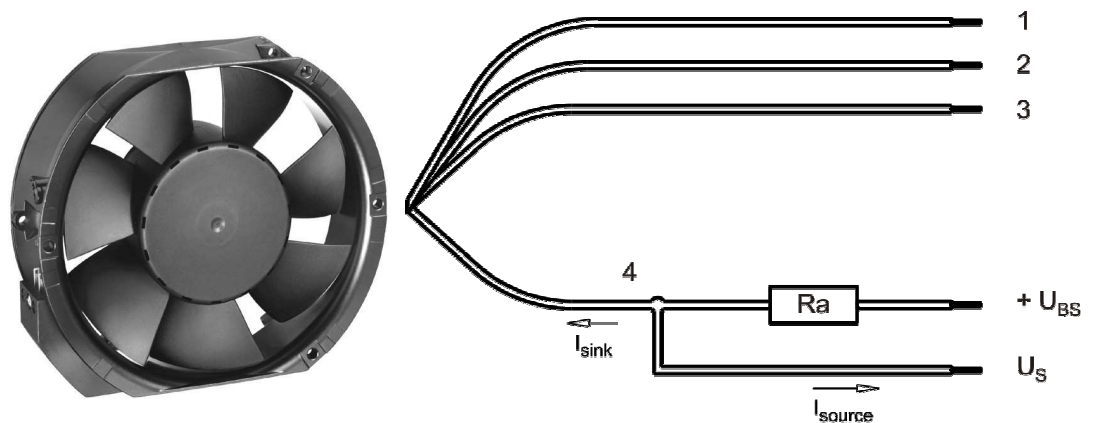
2 Mechanik

2.1 Allgemeines

Breite	150,0 mm	
Tiefe	51,0 mm	
Durchmesser	172,0 mm	
Gewicht	0,780 kg	
Gehäusewerkstoff	Metall	
Flügelradwerkstoff	Kunststoff	
Max. Anzugsmoment bei Montage über beide Befestigungsflansche Schraubengröße	Litzenausführungsecke: 260 Ncm Restliche Ecken: 260 Ncm ISO 4762 - M4 entfettet, ohne zusätzliche Abstützung und ohne Unterlegscheibe	

2.2 Anschluss

Elektrischer Anschluss	Einzellitzen	
Leitungslänge	L = 365 mm	
Toleranz	+ - 10,0 mm	
Schlauchlänge	S = 15 mm	
Toleranz	+ - 5,0 mm	



Litze	Farbe	Funktion	Litzenquerschnitt	Isolationsdurchmesser
1	rot	+ UB	AWG 22	1,7 mm
2	blau	- GND	AWG 22	1,7 mm
3	violett	PWM	AWG 22	1,7 mm
4	weiß	Tacho	AWG 22	1,7 mm

Die in der Anschlusszeichnung zusätzlich dargestellten und für den Gebrauch erforderlichen externen Bauteile sind nicht im Lieferumfang enthalten.

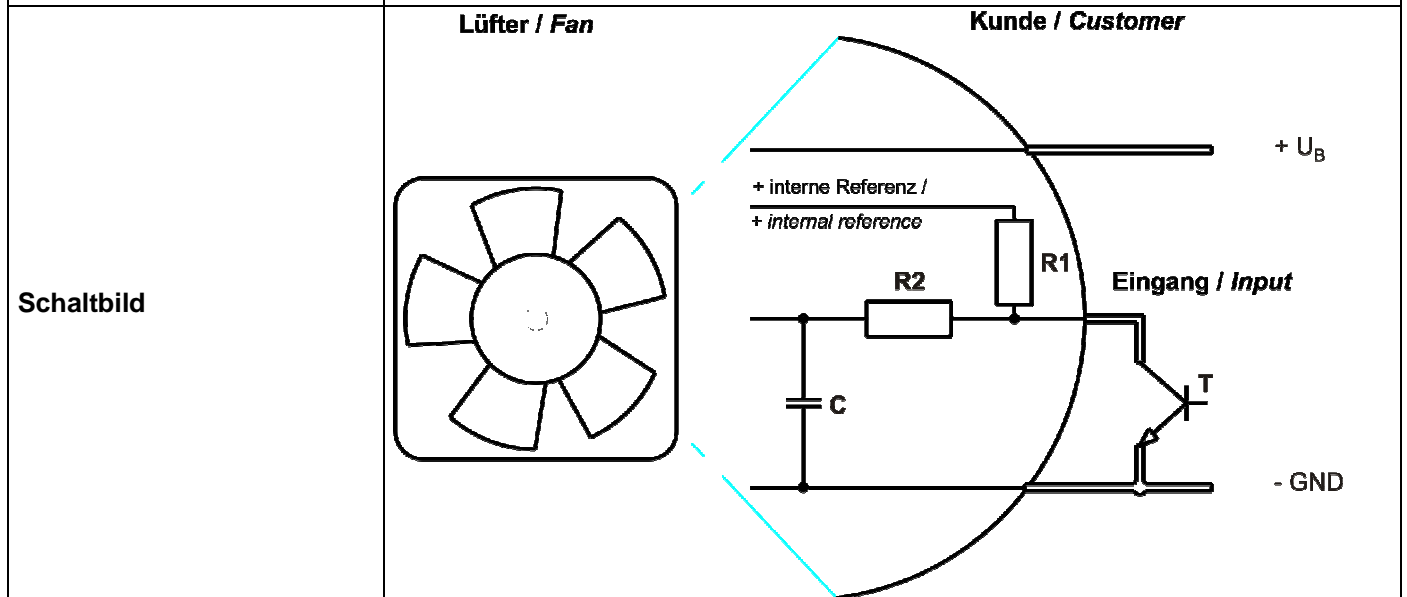
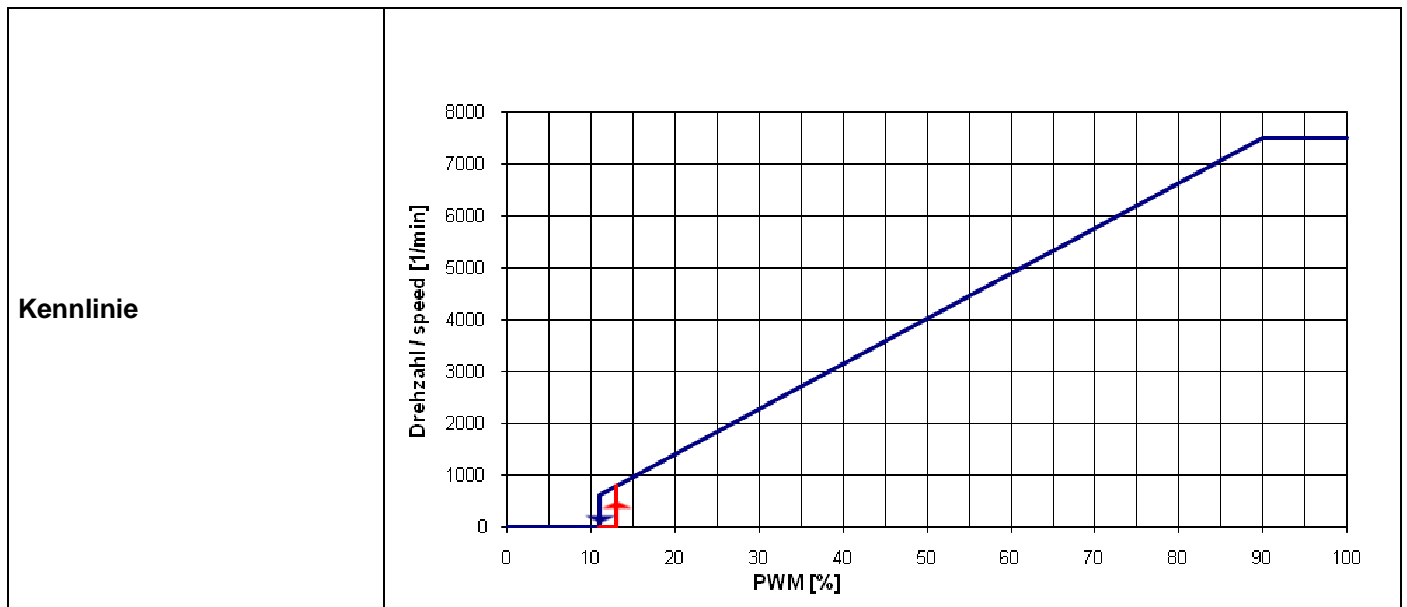
3 Betriebsdaten

3.1 Elektrische Schnittstelle - Eingang

Sollwerteingang	PWM
-----------------	-----

Eigenschaften

Sollwerteingangstyp	Open collector	
PWM - Frequenz		typisch: 2 kHz



PWM-Eingang Transistorbeschreibung:
 $U_{CEmax.} \Rightarrow 12\text{ V}$; $I_{Sink\ max.} > 5\text{ mA}$; $U_{CEsat.} < 0,15\text{ V}$

Drehzahlregelung:

Über Pulsweitenmodulation (PWM) 0 ... 100%

Open collector in Bezug auf Signalground

f = 2kHz +/-20%

Info zur Kennlinie:

0% - <=12% PWM: 0 1/min
 13% - 90% PWM: linear steigende Kennlinie
 90% - 100% PWM: 7.500 1/min (entspricht max. Drehzahl)
 13% PWM: 800 1/min (Lüfter ein von 0% PWM kommend)
 11% PWM: 600 1/min bzw. 0 1/min (Lüfter stellt aus, von 100% PWM kommend)

3.2 Elektrische Betriebsdaten

Messbedingungen: Normalluftdichte = 1,2 kg/m³; TU = 23°C +/- 3°C; Mo torachse waagrecht; Einlaufzeit bei jeder Einstellung 5 Minuten (wenn nicht anders spezifiziert). Im Ansaug- und Ausblasbereich darf im Abstand von 0,5 m kein massives Hindernis angeordnet sein.

$\Delta p = 0$: entspricht freiblasend (siehe Kapitel Aerodynamik)
 I: entspricht arithm. Strommittelwert

Bezeichnung	Bedingung
PWM 0001	PWM: 100 %;

**))

Hinweis zum Einschaltstrom bei Unenn:

Interner Elko 220uF/75V hat Einschaltstrombegrenzung, der immer noch vorhandene Peak entsteht durch Kerko 100nF.

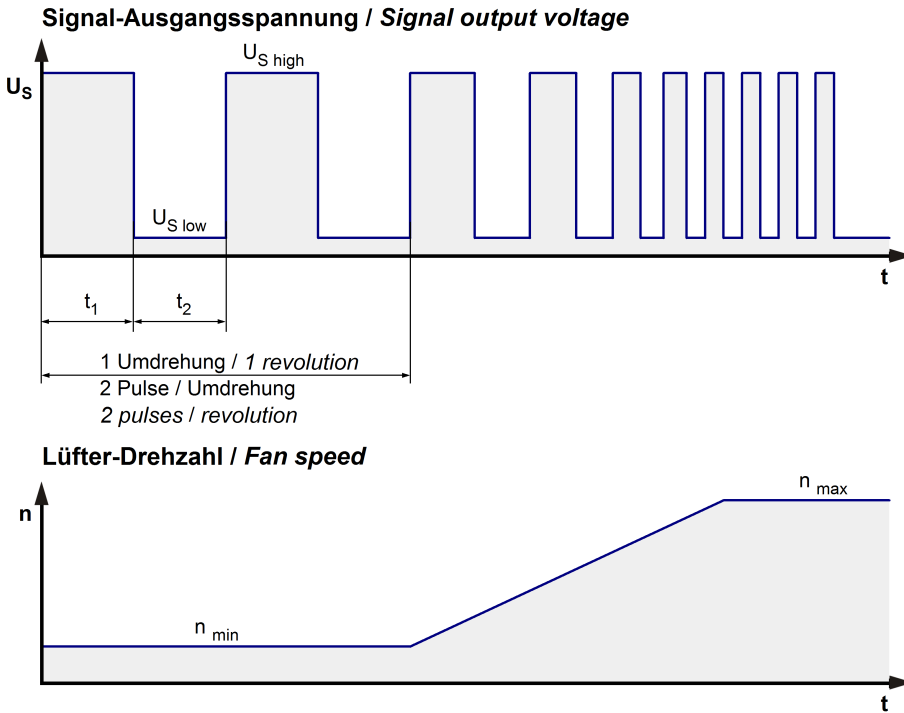
Sensorabrisserkennung:

Die unter 3. angegebene Daten müssen bei einem Simulationswiderstand von unendlich ebenfalls eingehalten werden.

Merkmale	Bedingung	Symbol	Werte		
Spannungsbereich		U	36 V		72 V
Nennspannung		U _N		48 V	
Leistungsaufnahme	$\Delta p = 0$	P	162 W +/- 15 %	160 W +/- 15 %	169,2 W +/- 15 %
Toleranz	PWM 0010				
Stromaufnahme	$\Delta p = 0$	I	4.500 mA +/- 15 %	3.300 mA +/- 15 %	2.350 mA +/- 15 %
Toleranz	PWM 0010				
Drehzahl	$\Delta p = 0$	n	7.500 1/min +/- 10 %	7.500 1/min +/- 10 %	7.500 1/min +/- 10 %
Toleranz	PWM 0010				

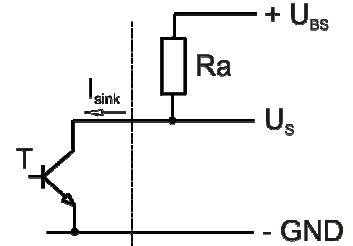
3.3 Elektrische Schnittstelle - Ausgang

Tacho-Typ	/2 (open collector)
-----------	---------------------



$$R_a = \frac{U_{BS} - U_{S\ low}}{I_{sink}}$$

Lüfter / Fan Kunde / Customer

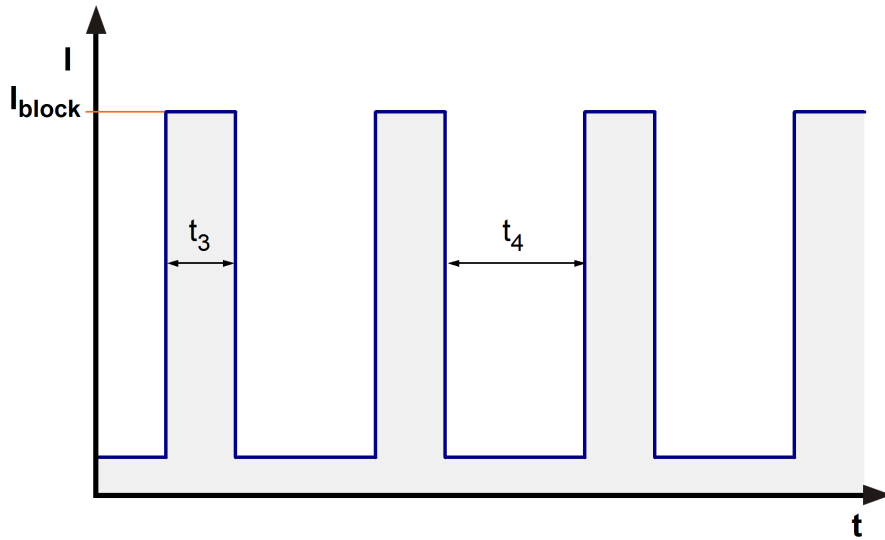


Merkmale		Bemerkung	Werte
Tachobetriebsspannung	U_{BS}		$\leq 60\text{ V}$
Tachosignal Low	$U_{S\ low}$	$I_{sink}: 2\text{ mA}$	$\leq 0,4\text{ V}$
Tachosignal High	$U_{S\ high}$	$I_{source}: 0\text{ mA}$	
Maximaler Sink-Strom	I_{sink}		$\leq 20\text{ mA}$
Externer Arbeitswiderstand		Externer Arbeitswiderstand R_a von U_{BS} nach U_S erforderlich. Alle Spannungen gegen GND gemessen.	
Tachofrequenz		$(2 \times n) / 60$	
Galvanisch getrennter Tacho		Nein	
Flankensteilheit			$\Rightarrow 0,5\text{ V/us}$

n = Drehzahl pro Minute (1/min)

3.4 Elektrische Merkmale

Elektronikfunktion	Drehzahl-Regelung	
Verpolschutz	P-Kanal FET	
Max. Falschpolstrom bei U_N	$I_F \leq 20$	
Blockierschutz	Elektronischer Wiederanlauf	
Blockierstrom bei U_N	I_{block}	
Blockiertakt	t_3 / t_4 typisch: 0,5 s / 10,0 s	



Interne Sicherung:

Littlefuse NANO2(R) FUSE; Very fast acting 451 Series; 7 A (Art.-Nr.: 451007)

3.5 Daten gemäß ErP Richtlinie

Installations-/Effizienzklasse	A / static
Drehzahlregelung	integriert
Spezifisches Verhältnis	1,00398
Wirkungsgradvorgabe 2015	29,2 %
Gesamtwirkungsgrad	37,5 %
Effizienzklasse	40
Leistungsaufnahme	198,7 W
Drehzahl	7.480 1/min

Alle Werte gelten für das Wirkungsgradoptimum.

Die Angaben zum Herstellungsjahr des Produktes befinden sich auf dem Klebeschild.

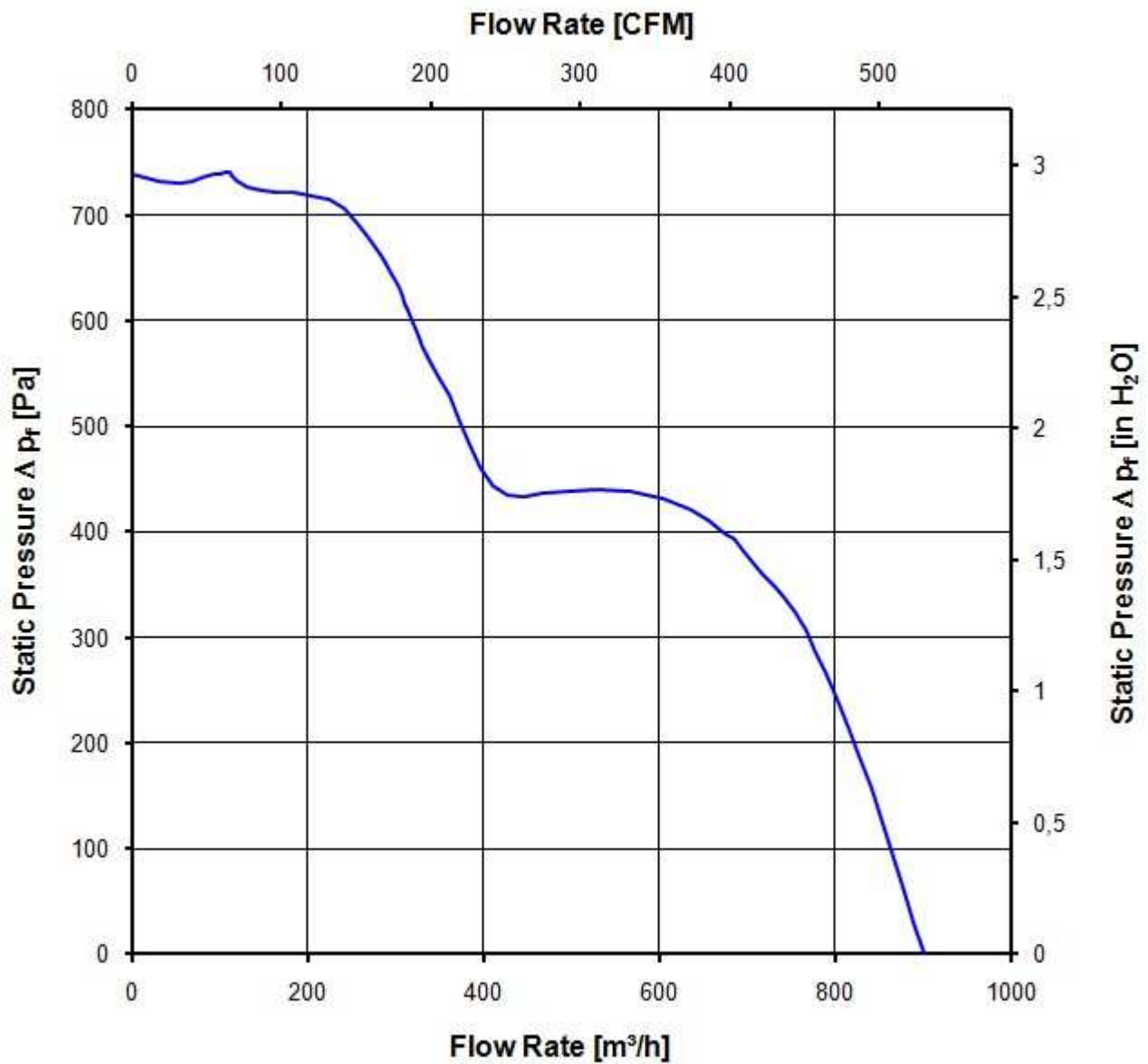
3.6 Aerodynamik

Messbedingungen: Gemessen mit einem saugseitigen Doppelkammerprüfstand nach DIN EN ISO 5801.
 Normalluftdichte = 1,2 kg/m³; TU = 23°C +/- 3°C;
 Im Ansaug- und Ausblasbereich darf im Abstand von 0,5 m kein massives Hindernis angeordnet sein. Motorachse waagrecht.
 Die Angaben gelten nur unter den angegebenen Messbedingungen und können sich durch die Einbaubedingungen verändern. Bei Abweichungen zum Normaufbau sind die Kennwerte im eingebauten Zustand zu überprüfen.

a.) Betriebsbedingung:

7.500 1/min freiblasend	PWM 100 %;		
-------------------------	------------	--	--

Max. freiblasender Volumenstrom ($\Delta p = 0 / \dot{V} = \text{max.}$)	900,0 m ³ /h	
Max. Staudruck ($\Delta p = \text{max.} / \dot{V} = 0$)	740 Pa	



3.7 Akustik

Messbedingungen: Schalldruckpegel: Der Abstand des Mikrofons zur Ansaugöffnung beträgt 1 m.
 Schallleistung: Nach DIN 45635 Teil 38 (ISO 10302)
 Gemessen im reflektionsarmen Raum mit einem Grundsollpegel von $L_p(A) < 5 \text{ dB(A)}$.
 Weitere Messbedingungen siehe Kapitel Aerodynamik.

a.) Betriebsbedingung:

7.500 1/min freiblasend	PWM 100 %;		
-------------------------	------------	--	--

Optimaler Betriebspunkt	655,0 m ³ /h @ 362 Pa	
Schallleistung im optimalen Betriebspunkt	8,7 bel(A)	
Schalldruck in Gummiseilen freiblasend	80,0 dB(A)	

4 Umwelt

4.1 Allgemein

Minimal zulässige Umgebungstemperatur TU min.	-20 °C	
Maximal zulässige Umgebungstemperatur TU max.	60 °C	
Minimal zulässige Lagerungstemperatur TL min.	-40 °C	
Maximal zulässige Lagertemperatur TL max.	80 °C	

4.2 Klimatische Anforderungen

Feuchteanforderung	Feuchte Wärme, konstant; gemäß DIN EN 60068-2-78, 14 Tage	
Wasserbelastungen	Keine	
Staubanforderungen	Keine	
Salznebelanforderungen	Keine	

Zulässiger Einsatzbereich:

Das Produkt ist für den Einsatz in geschlossenen, wettergeschützten Räumen, mit kontrollierter Temperatur und Feuchte bestimmt. Direkte Wassereinwirkung ist zu vermeiden.

Verschmutzungsgrad 1 (gemäß DIN EN 60664-1)

Es tritt keine oder nur trockene, nicht leitfähige Verschmutzung auf. Die Verschmutzung hat keinen Einfluss.

Schärfegrade und Spezifikationswerte bei den zuständigen Entwicklungsabteilungen anfragen.

5 Sicherheit

5.1 Elektrische Sicherheit

Spannungsfestigkeit DIN EN 60950 (VDE 0805) und DIN EN 60335 (VDE 0700) A.) Typprüfung Messbedingungen: Nach 48h Lagerung bei 95% r.F. und 25°C. Hierbei darf kein Überschlag oder Durchschlag erfolgen. Alle Anschlüsse gemeinsam gegen Masse! B.) Stückprüfung Messbedingung: Bei Raumklima. Hierbei darf kein Überschlag oder Durchschlag erfolgen. Alle Anschlüsse gemeinsam gegen Masse!	1000 VAC / 1 Min. 1700 VDC / 1 Sec.	
Isolationswiderstand Messbedingung: Nach 48h Lagerung bei 95% r.F. und 25°C gemessen mit U=500 VDC/1 Min.	RI > 10 MOhm	
Luft und Kriechstecken	1,0 mm / 1,5 mm	
Schutzklasse	I	

5.2 Sicherheitszulassung

CE	EG-Konformitätserklärung	Ja
EAC	Eurasische Konformität	Ja
UL	Underwriters Laboratories	Ja / UL507, Electric Fans
VDE	Verband der Elektrotechnik, Elektronik und Informationstechnik	Ja / Zulassung nach EN 60950 (VDE 0805) - Einrichtungen der Informationstechnik
CSA	Canadian Standards Association	Ja / C22.2 No. 113 Fans and Ventilators
CCC	China Compulsory Certification	Ja / GB 12350 Safety Requirements for small Power Motors

Die Sicherheitszulassungen werden eingehalten bis:

U Zul. max.:72,0 V @ TU Zul. max.: 65,0 °C

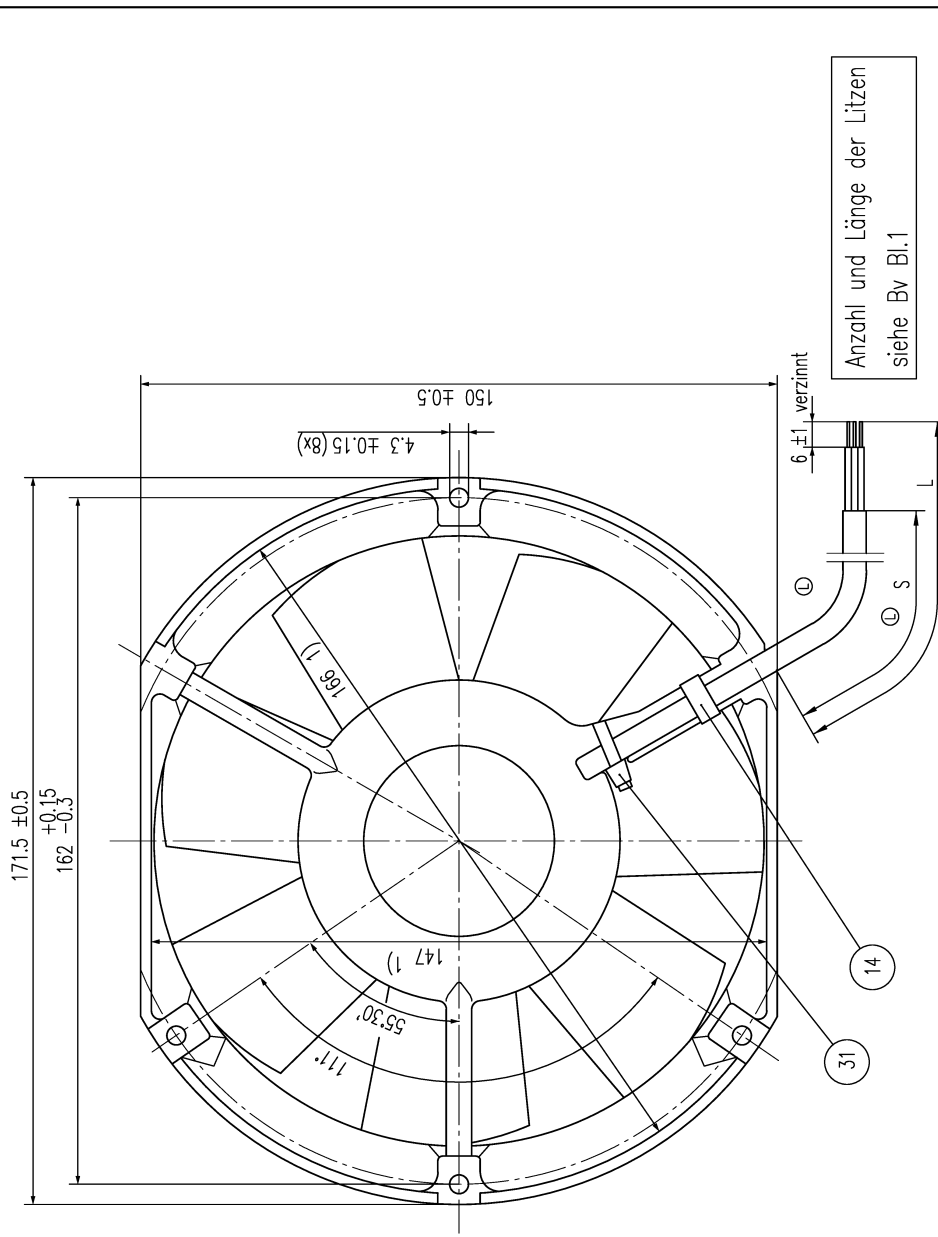
6 Zuverlässigkeit

6.1 Allgemein

Lebensdauer L10 bei TU = 40 °C	70.000 h	
Lebensdauer L10 bei TU max.	45.000 h	
Lebensdauer L10 nach IPC 9591 bei TU = 40 °C	117.500 h	

Copyright of this document, and giving it to others and the use or communication of the contents thereof, are forbidden without express authority. Offenders are liable to the payment of damages. All rights are reserved in the event of the grant of a patent or the registration of a utility model or design.

Schutzmerkmal nach DIN ISO 16016 beachten



Anzahl und Länge der Litzen
siehe Bv Bl.1

Tolerierung: Allgemeintoleranzen: DIN 7167		DIN ISO 2768-mK		Material	
Bearbeitet		Name		Artikel	
Index		Aend.-Nr.		Zchtg.-Nr.	
Geprüft u. zur Verwendung freigegeben von		an		Ers. Zchtg.	
		 PAPST PAPST-MOTOREN GmbH & Co KG D-76125 St. Georgen Germany		Blatt	
				A3	

- 1) Maße für Montagewand
 - 2) nur wenn in Stückliste enthalten
- Axialspiel: mit Feder spielfrei verspannt