

Produktdatenblatt 6314/2TDHHP-015

ebmpapst

Die Wahl der Ingenieure



6314/2TDHHP-015

INHALT

1	Allgemeines	3
2	Mechanik	3
2.1	Allgemeines.....	3
2.2	Anschluss.....	3
3	Betriebsdaten	5
3.1	Elektrische Schnittstelle - Eingang.....	5
3.2	Elektrische Betriebsdaten.....	6
3.3	Elektrische Schnittstelle - Ausgang.....	7
3.4	Elektrische Merkmale.....	7
3.5	Aerodynamik.....	10
3.6	Akustik.....	12
4	Umwelt	12
4.1	Allgemein.....	12
4.2	Klimatische Anforderungen.....	12
5	Sicherheit	13
5.1	Elektrische Sicherheit.....	13
5.2	Sicherheitszulassung.....	13
6	Zuverlässigkeit	13
6.1	Allgemein.....	13

1 Allgemeines

Lüfterart	Axial	
Drehrichtung auf Rotor gesehen	Links	
Förderrichtung	Über Stege blasend	
Lagerung	Kugellager	
Einbaulage - Welle	Beliebig	

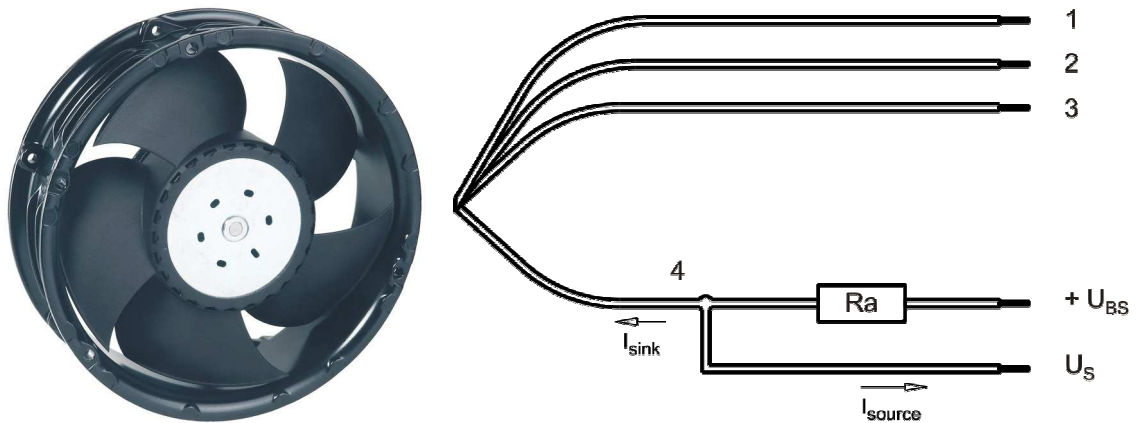
2 Mechanik

2.1 Allgemeines

Breite	160,0 mm	
Tiefe	51,0 mm	
Durchmesser	172,0 mm	
Gewicht	0,875 kg	
Gehäusewerkstoff	Metall	
Flügelradwerkstoff	Kunststoff	
Max. Anzugsmoment bei Montage über beide Befestigungsflansche Schraubengröße	Litzenausführungsecke: 600 Ncm Restliche Ecken: 600 Ncm ISO 4762 - M4 entfettet, ohne zusätzliche Abstützung und ohne Unterlegscheibe	

2.2 Anschluss

Elektrischer Anschluss	Einzellitzen	
Leitungslänge	L = 365 mm	
Toleranz	+ - 10,0 mm	
Schlauchlänge	S = 10 mm	
Toleranz	+ - 2,0 mm	
Litzenquerschnitt (AWG)	18 22	
Isolationsdurchmesser	1,7 mm 2,2 mm	



Litze	Farbe	Funktion	Litzenquerschnitt	Isolationsdurchmesser
1	rot	+ UB	AWG 18	2,2 mm
2	blau	- GND	AWG 18	2,2 mm
3	violett	PWM	AWG 22	1,7 mm
4	weiß	Tacho	AWG 22	1,7 mm

Die in der Anschlusszeichnung zusätzlich dargestellten und für den Gebrauch erforderlichen externen Bauteile sind nicht im Lieferumfang enthalten.

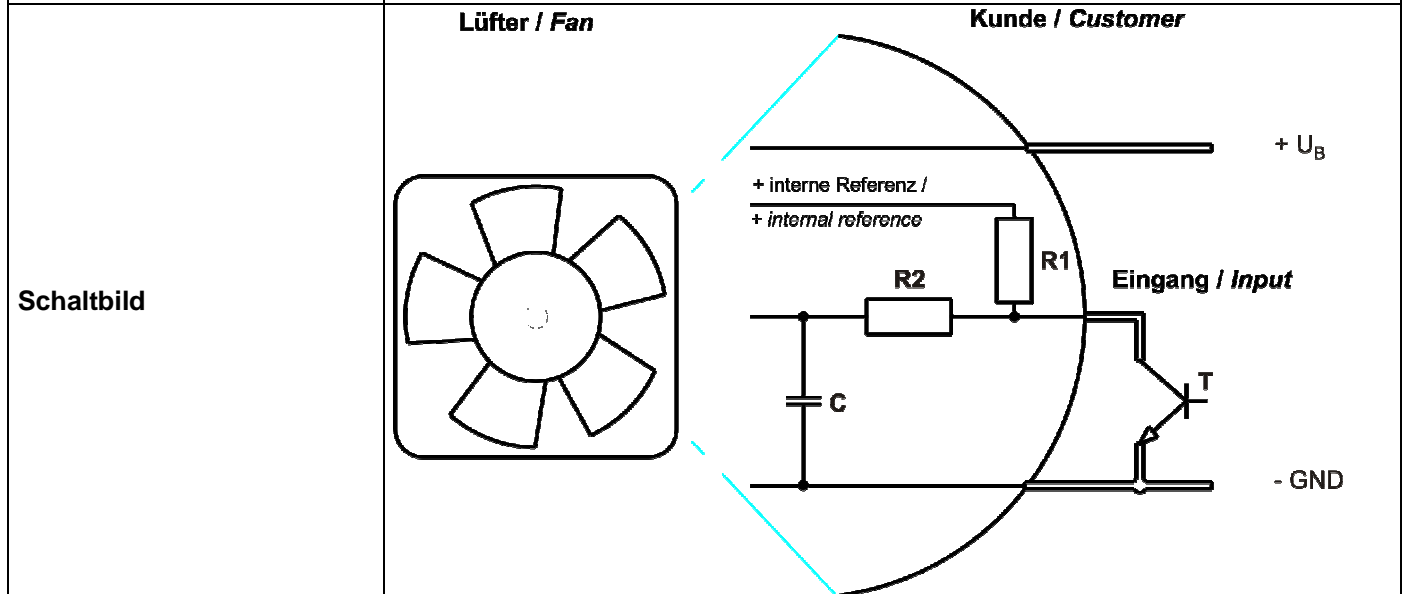
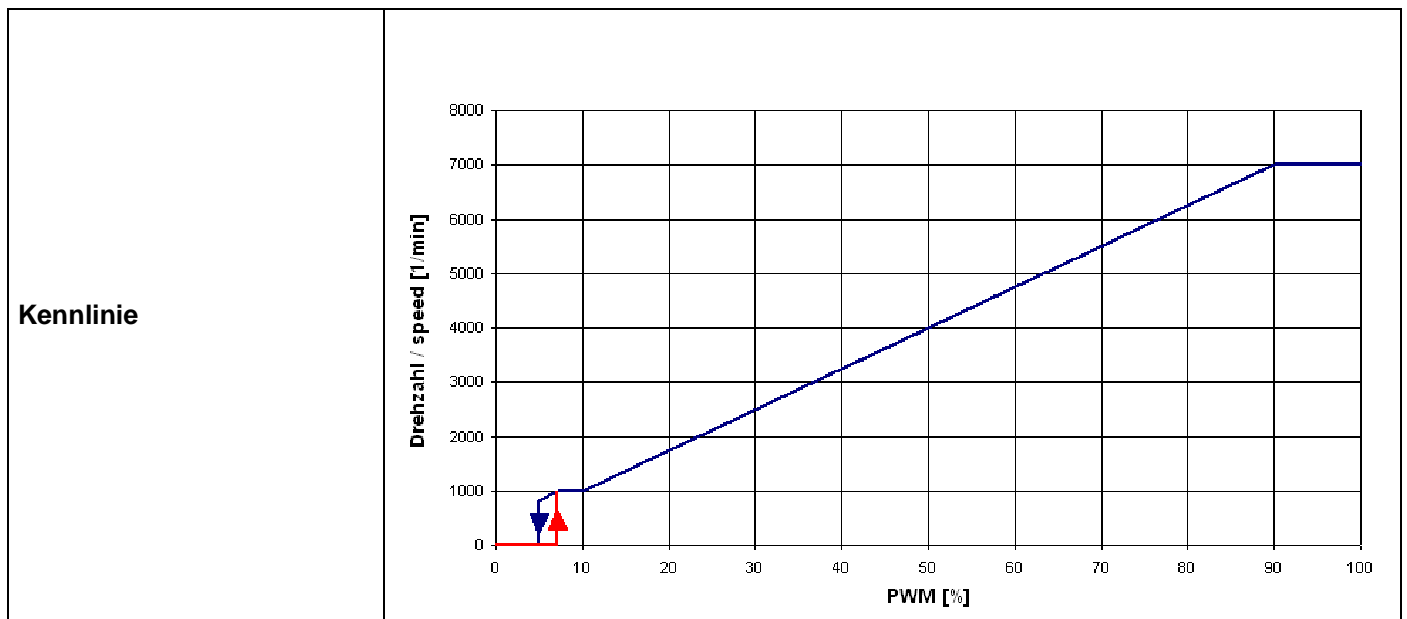
3 Betriebsdaten

3.1 Elektrische Schnittstelle - Eingang

Sollwerteingang	PWM
-----------------	-----

Eigenschaften

Sollwerteingangstyp	Open collector	
PWM - Frequenz		typisch: 2 kHz
Sollwert - Frequenzbereich		1 kHz - 20 kHz



Der abgebildete Pull-Up Widerstand zur internen Referenz(+5V) hat 4.7kOhm.

Info zur Kennlinie:

0% - <=7% PWM: 0 1/min

7% - 10% PWM: 1.000 1/min (entspricht min. Drehzahl)
 10% - 90% PWM: linear steigende Kennlinie
 90% - 100% PWM: 7.000 1/min (entspricht max. Drehzahl)
 7% PWM: 1.000 1/min (Lüfter ein von 0% PWM kommend)
 7% - 5% PWM: linear fallende Kennlinie (von 100% PWM kommend)
 5% PWM: 800 1/min bzw. 0 1/min (Lüfter stellt aus, von 100% PWM kommend)

Transistor Anforderungen:

U_{ce max.} >= 12V; I_{sink max.} >= 5mA
 U_{ce sat.} <= 0,15V

3.2 Elektrische Betriebsdaten

Messbedingungen: Normalluftdichte = 1,2 kg/m³; TU = 23°C +/- 3°C; Mo torachse waagrecht; Einlaufzeit bei jeder Einstellung 5 Minuten (wenn nicht anders spezifiziert). Im Ansaug- und Ausblasbereich darf im Abstand von 0,5 m kein massives Hindernis angeordnet sein.

Δp = 0: entspricht freiblasend (siehe Kapitel Aerodynamik)
 I: entspricht arithm. Strommittelwert

Bezeichnung	Bedingung
PWM 0001	PWM: 95 %; f: 2 kHz

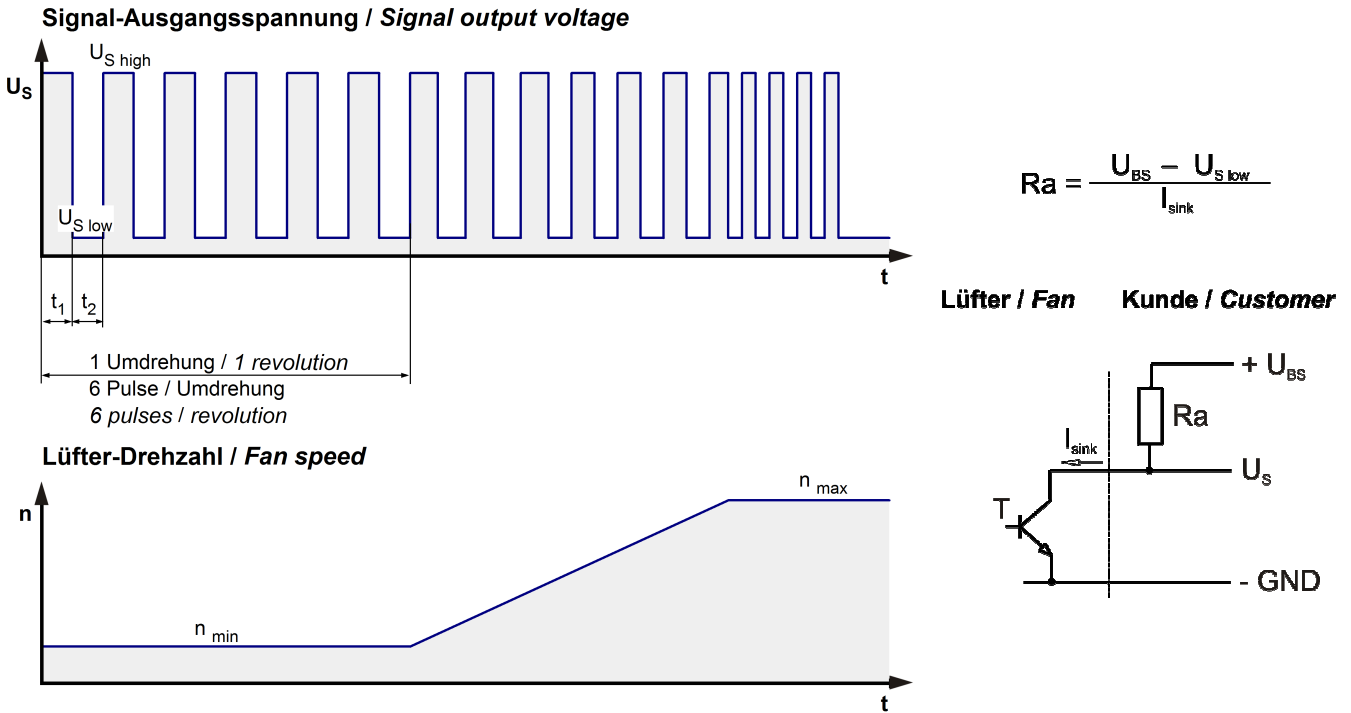
>90% PWM; f = 2 kHz oder Sensorabriss (offener Steuereingang)

Es sind nur 3 der 4 Tabellen zu messen, ob bei 9% oder 50% PWM gemessen wird ist dem Prüfer überlassen. Die 50% Tabelle wurde nur eingefügt um die Geräuschprüfung zu ermöglichen bzw. zu vereinfachen.

Merkmale	Bedingung	Symbol	Werte		
Spannungsbereich		U	16 V		36 V
Nennspannung		U _N		24 V	
Leistungsaufnahme	Δp = 0	P	37 W	67 W	67,0 W
Toleranz	PWM 0010		+/- 10 %	+/- 10 %	+/- 10 %
Stromaufnahme	Δp = 0	I	2.300 mA	2.800 mA	1.850 mA
Toleranz	PWM 0010		+/- 10 %	+/- 10 %	+/- 10 %
Drehzahl	Δp = 0	n	5.750 1/min	7.000 1/min	7.000 1/min
Toleranz	PWM 0010		+/- 7,5 %	+/- 5 %	+/- 5 %

3.3 Elektrische Schnittstelle - Ausgang

Tacho-Typ	/2 (open collector)
-----------	---------------------



Merkmale	Bemerkung	Werte
Tachobetriebsspannung	U_{BS}	$\leq 60,0\ V$
Tachosignal Low	$U_{S\ low}$	$\leq 0,4\ V$
Tachosignal High	$U_{S\ high}$	$60,0\ V$
Maximaler Sink-Strom	I_{sink}	$\leq 20\ mA$
Externer Arbeitswiderstand	Externer Arbeitswiderstand R_a von U_{BS} nach U_S erforderlich. Alle Spannungen gegen GND gemessen.	
Tachofrequenz	$(6 \times n) / 60$	
Galvanisch getrennter Tacho	Nein	
Flankensteilheit		$\Rightarrow 0,5\ V/us$

n = Drehzahl pro Minute (1/min)

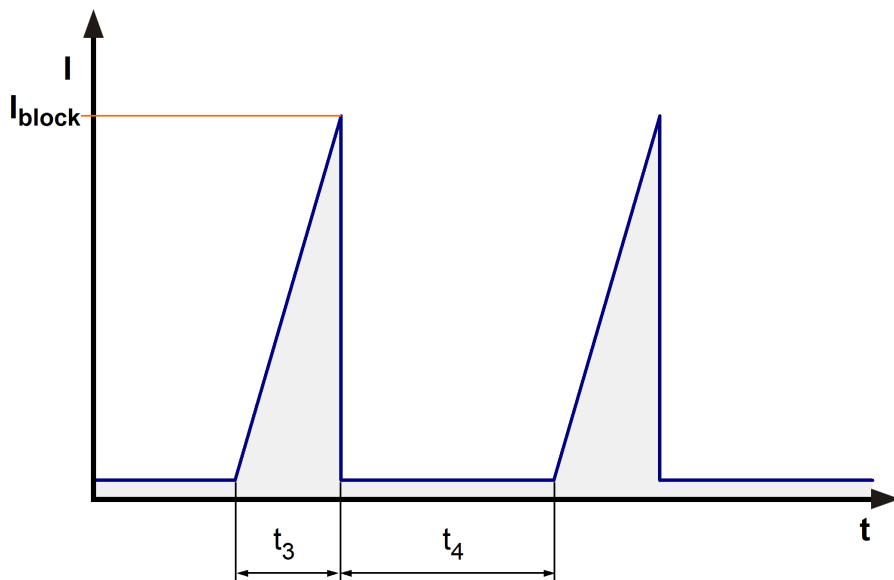
Anmerkung:

Das Tachosignal ist im Stillstand immer auf High. Das Tachosignal wird bereits als statisch High ausgegeben, wenn der Lüfter noch dreht und durch die Sollwertvorgabe eine Drehzahl von Null eingestellt wird. Das Tachosignal wird erst nach erfolgtem Anlauf zugeschaltet.

3.4 Elektrische Merkmale

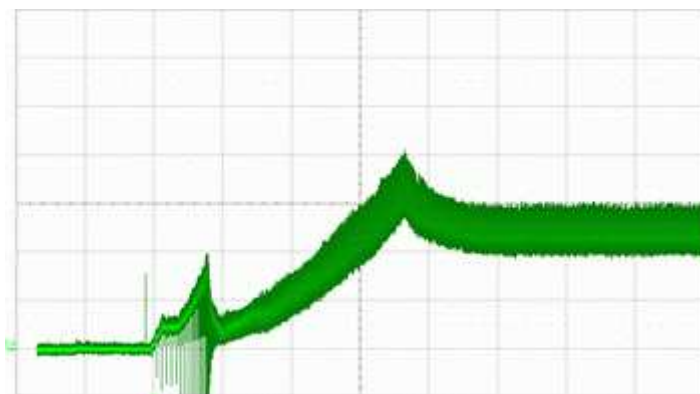
Elektronikfunktion	Drehzahl-Regelung	
Verpolschutz	P-Kanal FET	
Max. Falschpolstrom bei U_N	$I_F \leq 5\ mA$	

Blockierschutz	Elektronischer Wiederanlauf	
Blockierstrom bei U_N	I_{block}	
Blockiertakt	t_3 / t_4 typisch: 3 s / 10,0 s	

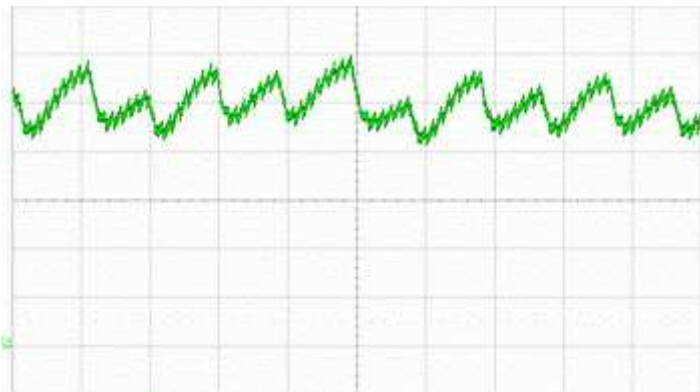


Die erste Blockierpause ist verkürzt auf 3 Sekunden.
 Nach 4 erfolglosen Anlaufversuchen wird eine Pause von 40 Sekunden eingelegt.

Nach Anschluß der Versorgungsspannung hat der Lüfter eine Einschaltverzögerung von 2 Sekunden.



Anlaufstrom @ 24 V ($I = 1A/div$; $t = 2s/div$)



Laufstrom @ 24 V (I = 500mA/div ; t = 500us/div)



Blockierstrom @ 24 V (I = 1A/div ; t = 1s/div)

Interne Sicherung:

Littelfuse Nano2 Fuse
Very Fast-Acting 451/453 Series
12A / 65V

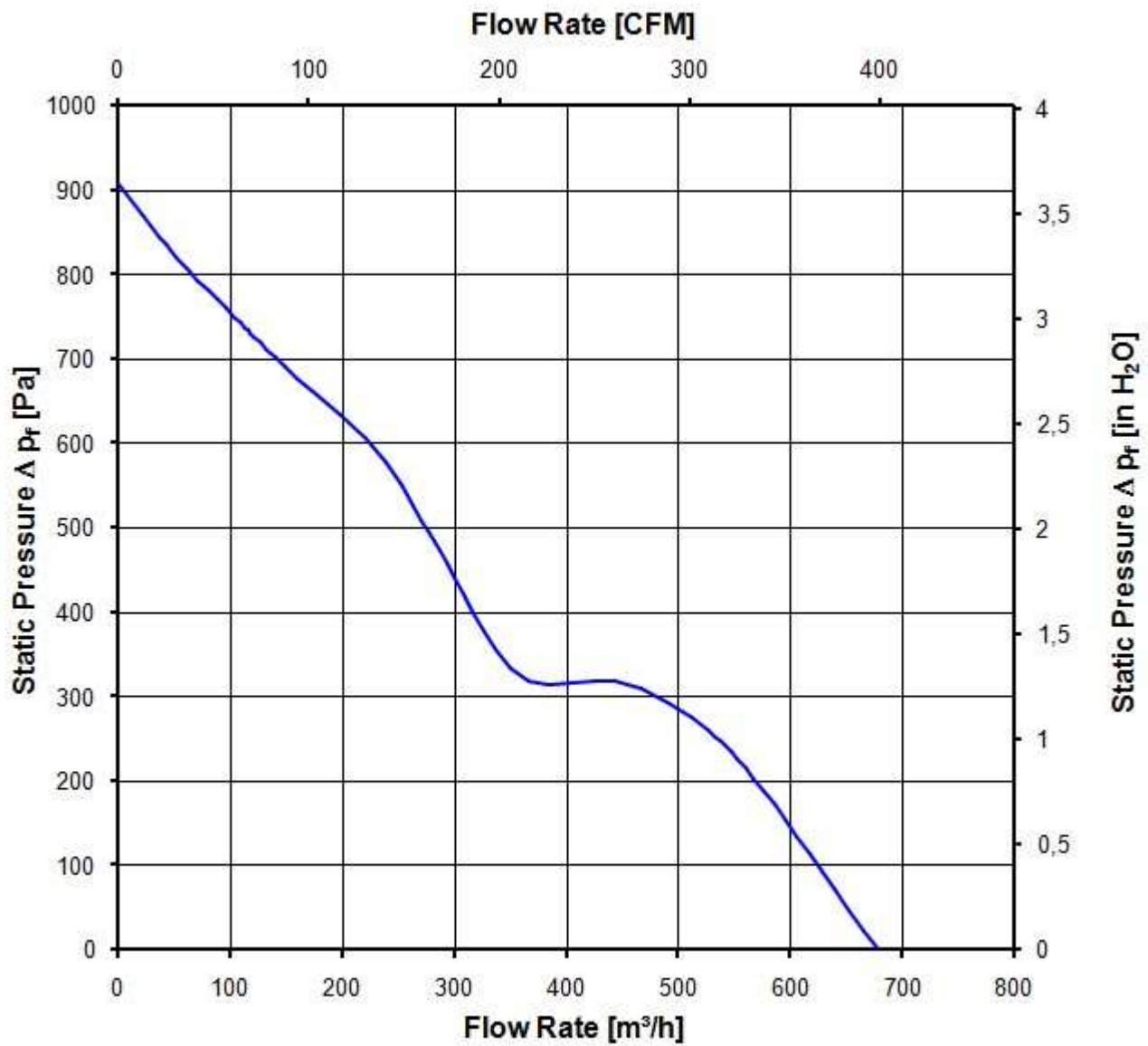
3.5 Aerodynamik

Messbedingungen: Gemessen mit einem saugseitigen Doppelkammerprüfstand nach DIN EN ISO 5801.
 Normalluftdichte = 1,2 kg/m³; TU = 23°C +/- 3°C;
 Im Ansaug- und Ausblasbereich darf im Abstand von 0,5 m kein massives Hindernis angeordnet sein. Motorachse waagrecht.
 Die Angaben gelten nur unter den angegebenen Messbedingungen und können sich durch die Einbaubedingungen verändern. Bei Abweichungen zum Normaufbau sind die Kennwerte im eingebauten Zustand zu überprüfen.

a.) Betriebsbedingung:

7.000 1/min freiblasend	PWM 95 %; f: 2 kHz		
-------------------------	--------------------	--	--

Max. freiblasender Volumenstrom ($\Delta p = 0 / \dot{V} = \text{max.}$)	680,0 m ³ /h	
Max. Staudruck ($\Delta p = \text{max.} / \dot{V} = 0$)	910 Pa	



3.6 Akustik

Messbedingungen: Schalldruckpegel: Der Abstand des Mikrofons zur Ansaugöffnung beträgt 1 m.
 Schallleistung: Nach DIN 45635 Teil 38 (ISO 10302)
 Gemessen im reflektionsarmen Raum mit einem Grundsollpegel von Lp(A) <5 dB(A).
 Weitere Messbedingungen siehe Kapitel Aerodynamik.

a.) Betriebsbedingung:

7.000 1/min freiblasend	PWM 95 %; f: 2 kHz		
-------------------------	--------------------	--	--

Optimaler Betriebspunkt	670,0 m3/h @ 20 Pa		
Schallleistung im optimalen Betriebspunkt	7,9 bel(A)		
Schalldruck in Gummiseilen freiblasend	69,0 dB(A)		

4 Umwelt

4.1 Allgemein

Minimal zulässige Umgebungstemperatur TU min.	-20 °C		
Maximal zulässige Umgebungstemperatur TU max.	75 °C		
Minimal zulässige Lagerungstemperatur TL min.	-40 °C		
Maximal zulässige Lagertemperatur TL max.	80 °C		

4.2 Klimatische Anforderungen

Feuchteanforderung	Feuchte Wärme, konstant; gemäß DIN EN 60068-2-78, 14 Tage		
Wasserbelastungen	Keine		
Staubanforderungen	Keine		
Salznebelanforderungen	Keine		

Zulässiger Einsatzbereich:

Das Produkt ist für den Einsatz in geschlossenen, wettergeschützten Räumen, mit kontrollierter Temperatur und Feuchte bestimmt. Direkte Wassereinwirkung ist zu vermeiden.

Verschmutzungsgrad 1 (gemäß DIN EN 60664-1)

Es tritt keine oder nur trockene, nicht leitfähige Verschmutzung auf. Die Verschmutzung hat keinen Einfluss.

Schärfegrade und Spezifikationswerte bei den zuständigen Entwicklungsabteilungen anfragen.

5 Sicherheit

5.1 Elektrische Sicherheit

Spannungsfestigkeit DIN EN 60950 (VDE 0805) und DIN EN 60335 (VDE 0700) A.) Typprüfung Messbedingungen: Nach 48h Lagerung bei 95% r.F. und 25°C. Hierbei darf kein Überschlag oder Durchschlag erfolgen. Alle Anschlüsse gemeinsam gegen Masse! B.) Stückprüfung Messbedingung: Bei Raumklima. Hierbei darf kein Überschlag oder Durchschlag erfolgen. Alle Anschlüsse gemeinsam gegen Masse!	500 VAC / 1 Min. 850 VDC / 1 Sec.	
Isolationswiderstand Messbedingung: Nach 48h Lagerung bei 95% r.F. und 25°C gemessen mit U=500 VDC/1 Min.	RI > 10 MOhm	
Luft und Kriechstecken	1,0 mm / 1,2 mm	
Schutzklasse	III	

5.2 Sicherheitszulassung

CE	EG-Konformitätserklärung	Ja
EAC	Eurasische Konformität	Ja
UL	Underwriters Laboratories	Ja / UL507, Electric Fans
VDE	Verband der Elektrotechnik, Elektronik und Informationstechnik	Ja / Zulassung nach EN 60950 (VDE 0805) - Einrichtungen der Informationstechnik
CSA	Canadian Standards Association	Ja / C22.2 No. 113 Fans and Ventilators
CCC	China Compulsory Certification	Nicht gefordert

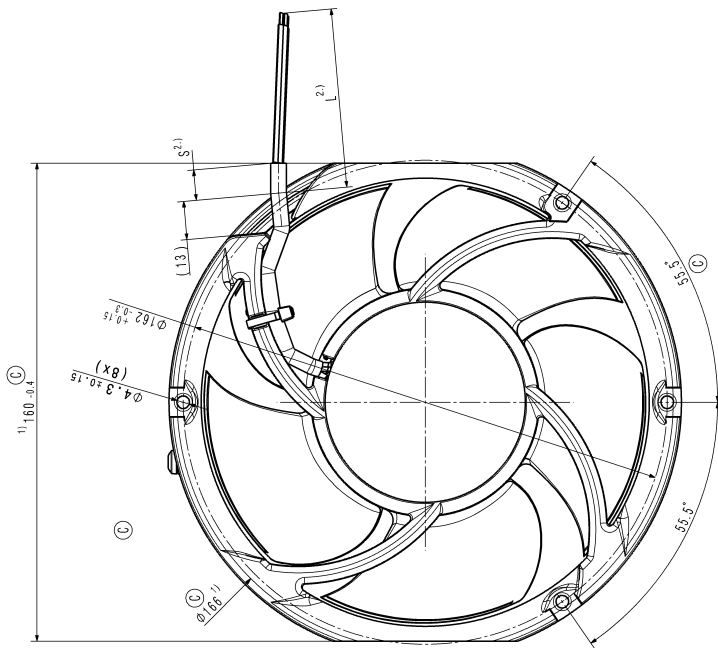
Die Sicherheitszulassungen werden eingehalten bis:

U Zul. max.:36,0 V @ TU Zul. max.: 70,0 °C

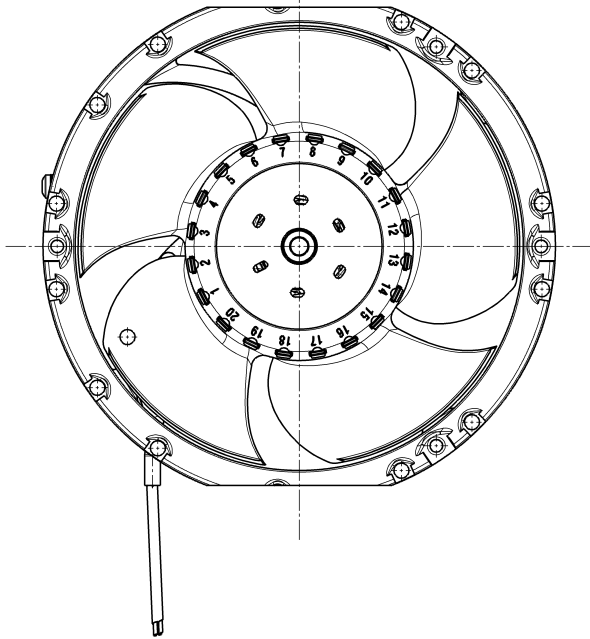
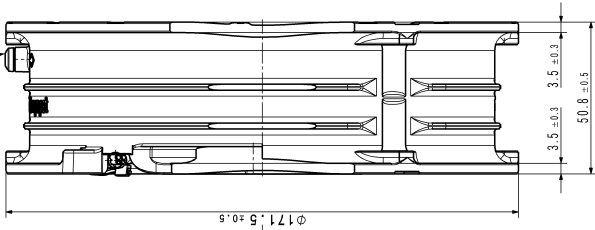
6 Zuverlässigkeit

6.1 Allgemein

Lebensdauer L10 bei TU = 40 °C	62.500 h	
Lebensdauer L10 bei TU max.	30.000 h	
Lebensdauer L10 nach IPC 9591 bei TU = 40 °C	105.000 h	



3.) Schraube: Duo-Tapitite gemäß /
Screw: Duo-Tapitite according to
DIN 7500; CM4x8; Torx



- 1.) Maße für Montageausschnitt. / Dimensions for assembly wall.
2.) Anzahl und Länge von Litzen u. Schlauch siehe Produktspezifikation. /
Length and number of wires and tube see product specification.
3.) Nur wenn in Stückliste enthalten. / Only it is included in bill of material.
- Axialspiel der Kugellager mit Feder spielfrei verspannt. /
Ball bearing without clearance by a preload spring.

3D-PROJEKTION Drauf-/Untenansicht 3D-PROJEKTION Drauf-/Untenansicht		3D-PROJEKTION Drauf-/Untenansicht 3D-PROJEKTION Drauf-/Untenansicht		3D-PROJEKTION Drauf-/Untenansicht 3D-PROJEKTION Drauf-/Untenansicht	
3D-PROJEKTION Drauf-/Untenansicht 3D-PROJEKTION Drauf-/Untenansicht		3D-PROJEKTION Drauf-/Untenansicht 3D-PROJEKTION Drauf-/Untenansicht		3D-PROJEKTION Drauf-/Untenansicht 3D-PROJEKTION Drauf-/Untenansicht	
3D-PROJEKTION Drauf-/Untenansicht 3D-PROJEKTION Drauf-/Untenansicht		3D-PROJEKTION Drauf-/Untenansicht 3D-PROJEKTION Drauf-/Untenansicht		3D-PROJEKTION Drauf-/Untenansicht 3D-PROJEKTION Drauf-/Untenansicht	
3D-PROJEKTION Drauf-/Untenansicht 3D-PROJEKTION Drauf-/Untenansicht		3D-PROJEKTION Drauf-/Untenansicht 3D-PROJEKTION Drauf-/Untenansicht		3D-PROJEKTION Drauf-/Untenansicht 3D-PROJEKTION Drauf-/Untenansicht	
3D-PROJEKTION Drauf-/Untenansicht 3D-PROJEKTION Drauf-/Untenansicht		3D-PROJEKTION Drauf-/Untenansicht 3D-PROJEKTION Drauf-/Untenansicht		3D-PROJEKTION Drauf-/Untenansicht 3D-PROJEKTION Drauf-/Untenansicht	

Zeichnung entspricht 3D-Modell:
Drawing is equivalent to 3D-Model:
909542007_CPR_000_
SYSTEM: CATIA V5 R 19