

Produktdatenblatt 6318 N/2TDH3P

ebmpapst

Die Wahl der Ingenieure



6318 N/2TDH3P

INHALT

1	Allgemeines	3
2	Mechanik	3
2.1	Allgemeines.....	3
2.2	Anschluss.....	3
3	Betriebsdaten	5
3.1	Elektrische Schnittstelle - Eingang.....	5
3.2	Elektrische Betriebsdaten.....	6
3.3	Elektrische Schnittstelle - Ausgang.....	7
3.4	Elektrische Merkmale.....	7
3.5	Daten gemäß ErP Richtlinie.....	8
3.6	Aerodynamik.....	9
3.7	Akustik.....	11
4	Umwelt	11
4.1	Allgemein.....	11
4.2	Klimatische Anforderungen.....	11
4.3	Mechanische Anforderungen.....	11
5	Sicherheit	14
5.1	Elektrische Sicherheit.....	14
5.2	Sicherheitszulassung.....	14
6	Zuverlässigkeit	14
6.1	Allgemein.....	14

1 Allgemeines

Lüfterart	Axial	
Drehrichtung auf Rotor gesehen	Links	
Förderrichtung	Über Stege blasend	
Lagerung	Kugellager	
Einbaulage - Welle	Beliebig	

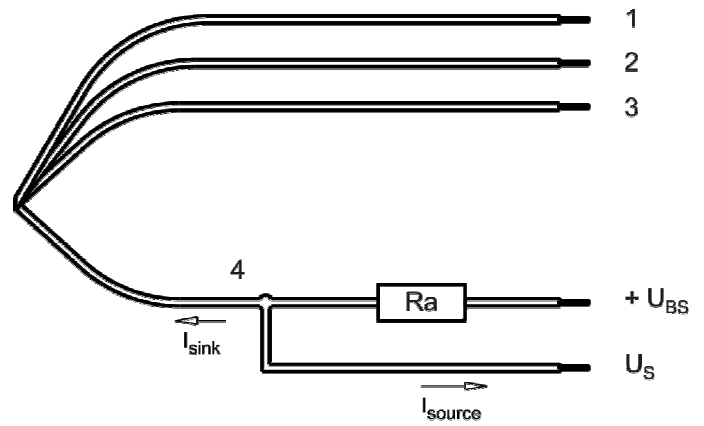
2 Mechanik

2.1 Allgemeines

Tiefe	51,0 mm	
Durchmesser	172,0 mm	
Gewicht	0,875 kg	
Gehäusewerkstoff	Metall	
Flügelradwerkstoff	Kunststoff	
Max. Anzugsmoment bei Montage über beide Befestigungsflansche Schraubengröße	Litzenausführungsecke: 440 Ncm Restliche Ecken: 440 Ncm ISO 4762 - M4 entfettet, ohne zusätzliche Abstützung und ohne Unterlegscheibe	

2.2 Anschluss

Elektrischer Anschluss	Einzellitzen	
Leitungslänge	L = 365 mm	
Toleranz	+ - 10,0 mm	
Schlauchlänge	S = 10 mm	
Toleranz	+ - 5,0 mm	



Litze	Farbe	Funktion	Litzenquerschnitt	Isolationsdurchmesser
1	rot	+ UB	AWG 20	2,05 mm
2	blau	- GND	AWG 20	2,05 mm
3	violett	PWM	AWG 22	1,7 mm
4	weiß	Tacho	AWG 22	1,7 mm

Die in der Anschlusszeichnung zusätzlich dargestellten und für den Gebrauch erforderlichen externen Bauteile sind nicht im Lieferumfang enthalten.

Litzen 1 - 2: AWG20 (Isolationsdurchmesser 2,05 mm)
 Litzen 3 - 4: AWG22 (Isolationsdurchmesser 1,70 mm)

3 Betriebsdaten

3.1 Elektrische Schnittstelle - Eingang

Sollwerteingang	PWM
-----------------	-----

Eigenschaften

Sollwerteingangstyp	Open collector	
PWM - Frequenz		1 kHz - 20 kHz typisch: 2 kHz

Kennlinie	<p>Drehzahl / speed [1/min]</p> <p>PWM [%]</p>
Schaltbild	<p>Lüfter / Fan Kunde / Customer</p> <p>+ interne Referenz / + internal reference</p> <p>R2 R1</p> <p>Eingang / Input</p> <p>C T</p> <p>+ U_B</p> <p>- GND</p>

Der abgebildete Pull-Up Widerstand zur internen Referenz (+5V) hat 4.7KOhm.

Info zur Kennlinie:

- 0% - <=7% PWM: 0 1/min (Lüfter aus)
- 7% PWM: 1.000 1/min (Lüfter ein von 0% PWM kommend)
- 7% - 10 % PWM: 1.000 1/min (entspricht min. Drehzahl)

10% - 90% PWM: Linear steigende Kennlinie
 90% - 100% PWM: 7.500 1/min (entspricht max. Drehzahl)
 5% PWM: 800 1/min bzw. 0 1/min (Lüfter stellt aus, von 100% PWM kommend)

Transistor Anforderungen:

VCE max. >= 12V
 Isink max > 5mA
 VCEsat < 0,15V

3.2 Elektrische Betriebsdaten

Messbedingungen: Normalluftdichte = 1,2 kg/m³; TU = 23°C +/- 3°C; Mo torachse waagrecht; Einlaufzeit bei jeder Einstellung 5 Minuten (wenn nicht anders spezifiziert). Im Ansaug- und Ausblasbereich darf im Abstand von 0,5 m kein massives Hindernis angeordnet sein.

$\Delta p = 0$: entspricht freiblasend (siehe Kapitel Aerodynamik)
 I: entspricht arithm. Strommittelwert

Bezeichnung	Bedingung
PWM 0001	PWM: 95 %; f: 2 kHz

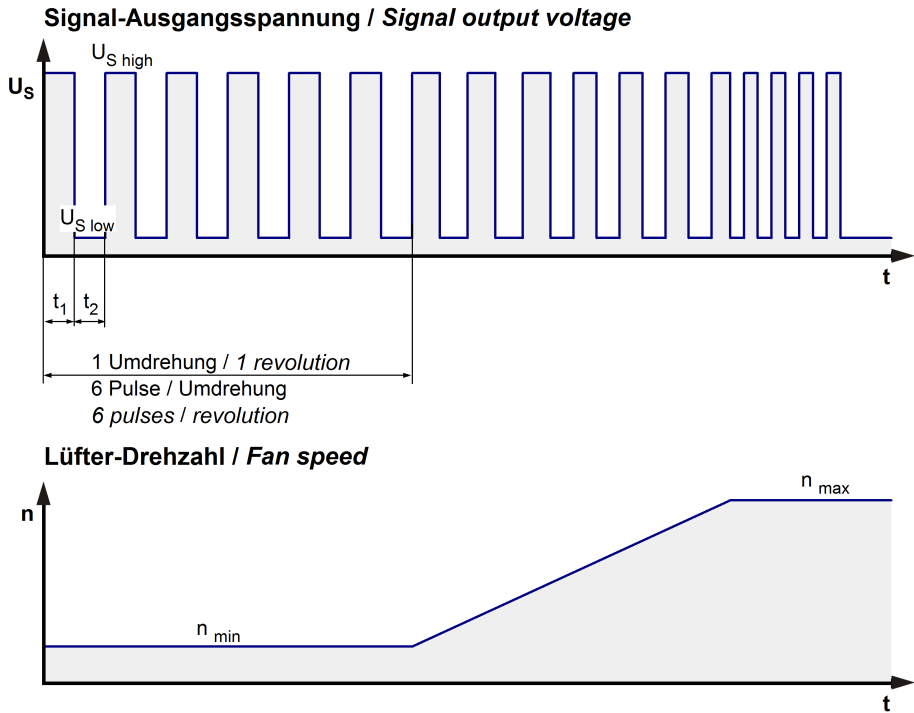
>90% PWM; f = 2 kHz oder Sensorabriss (offener Steuereingang)

Es sind nur 3 der 4 Tabellen zu messen, ob bei 9% oder 50% PWM gemessen wird ist dem Prüfer überlassen. Die 50% Tabelle wurde nur eingefügt um die Geräuschprüfung zu ermöglichen bzw. zu vereinfachen.

Merkmale	Bedingung	Symbol	Werte		
Spannungsbereich		U	36 V		72,0 V
Nennspannung		U _N		48,0 V	
Leistungsaufnahme	$\Delta p = 0$	P	86 W +- 10 %	160 W +- 10 %	166 W +- 10 %
Toleranz	PWM 0010				
Stromaufnahme	$\Delta p = 0$	I	2.400 mA +- 10 %	3.330 mA +- 10 %	2.300 mA +- 10 %
Toleranz	PWM 0010				
Drehzahl	$\Delta p = 0$	n	6.050 1/min +- 5 %	7.500 1/min +- 3 %	7.500 1/min +- 3 %
Toleranz	PWM 0010				

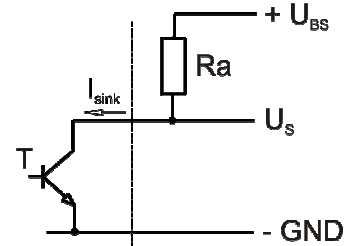
3.3 Elektrische Schnittstelle - Ausgang

Tacho-Typ	/2 (open collector)
-----------	---------------------



$$R_a = \frac{U_{BS} - U_{S\ low}}{I_{sink}}$$

Lüfter / Fan Kunde / Customer

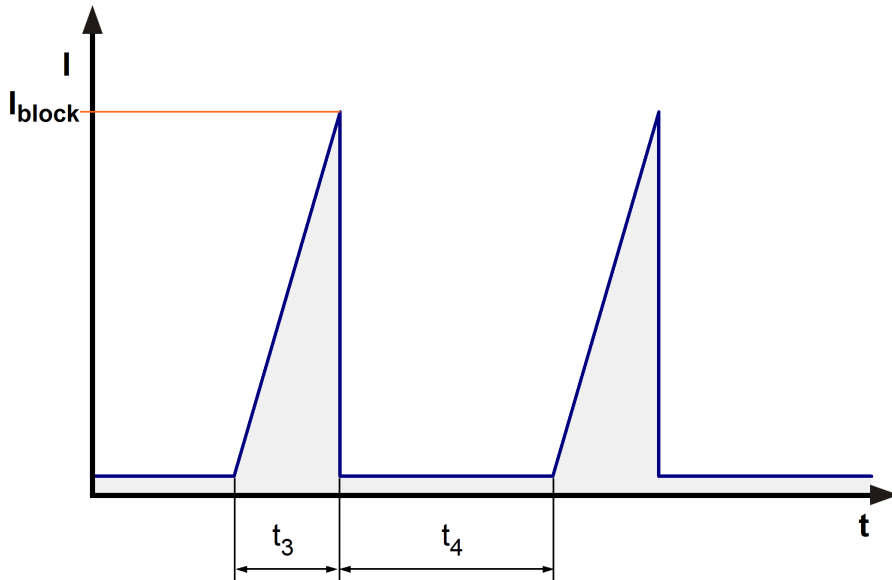


Merkmale	Bemerkung	Werte
Tachobetriebsspannung	U_{BS}	$\leq 60\ V$
Tachosignal Low	$U_{S\ low}$	$\leq 0,4\ V$
Tachosignal High	$U_{S\ high}$	$60,0\ V$
Maximaler Sink-Strom	I_{sink}	$\leq 20\ mA$
Externer Arbeitswiderstand	Externer Arbeitswiderstand R_a von U_{BS} nach U_S erforderlich. Alle Spannungen gegen GND gemessen.	
Tachofrequenz	$(6 \times n) / 60$	$750\ Hz$
Galvanisch getrennter Tacho	Nein	
Flankensteilheit		$\Rightarrow 0,5\ V/\mu s$

n = Drehzahl pro Minute (1/min)

3.4 Elektrische Merkmale

Elektronikfunktion	Drehzahl-Regelung	
Verpolschutz	P-Kanal FET	
Max. Falschpolstrom bei U_N	$I_F \leq 5\ mA$	
Blockierschutz	Elektronischer Wiederanlauf	
Blockierstrom bei U_N	I_{block} ca. $1.000\ mA$	
Blockiertakt	t_3 / t_4 typisch: $5\ s / 10,0\ s$	



Nach Anschluß der Versorgungsspannung hat der Lüfter eine Einschaltverzögerung von 2 Sekunden.

Interne Sicherung: Littelfuse Nano2 Fuse Very Fast-Acting 451/453 Series 12A / 75V

3.5 Daten gemäß ErP Richtlinie

Installations-/Effizienzklasse	A / static
Drehzahlregelung	integriert
Spezifisches Verhältnis	1,00457
Wirkungsgradvorgabe 2015	29,2 %
Gesamtwirkungsgrad	48,9 %
Effizienzklasse	40
Leistungsaufnahme	194 W
Drehzahl	7.400 1/min

Alle Werte gelten für das Wirkungsgradoptimum.

Die Angaben zum Herstellungsjahr des Produktes befinden sich auf dem Klebeschild.

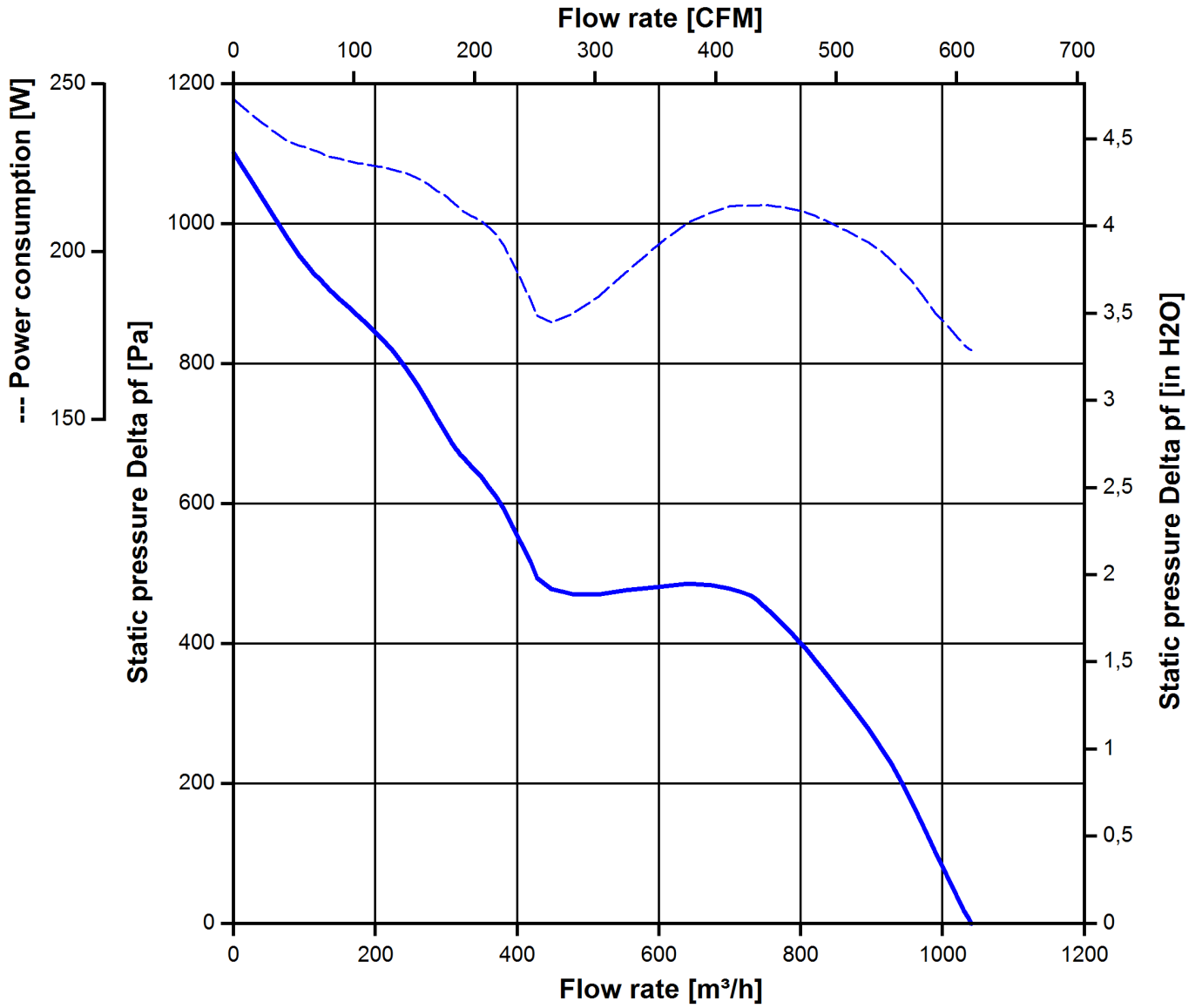
3.6 Aerodynamik

Messbedingungen: Gemessen mit einem saugseitigen Doppelkammerprüfstand nach DIN EN ISO 5801. Normalluftdichte = 1,2 kg/m³; TU = 23°C +/- 3°C; Im Ansaug- und Ausblasbereich darf im Abstand von 0,5 m kein massives Hindernis angeordnet sein. Motorachse waagrecht. Die Angaben gelten nur unter den angegebenen Messbedingungen und können sich durch die Einbaubedingungen verändern. Bei Abweichungen zum Normaufbau sind die Kennwerte im eingebauten Zustand zu überprüfen. Leistungsaufnahme des Lüftermotors bei Betrieb an Nennspannung. Die Leistungsaufnahme kann je nach Betriebsbedingung in der Anwendung höher sein.

a.) Betriebsbedingung:

7.500 1/min freiblasend	PWM 95 %; f: 2 kHz		
-------------------------	--------------------	--	--

Max. freiblasender Volumenstrom ($\Delta p = 0 / \dot{V} = \text{max.}$)	1.040,0 m ³ /h	
Max. Staudruck ($\Delta p = \text{max.} / \dot{V} = 0$)	1.100 Pa	



3.7 Akustik

Messbedingungen: Schalldruckpegel: Der Abstand des Mikrofons zur Ansaugöffnung beträgt 1 m.
 Schallleistung: Nach DIN 45635 Teil 38 (ISO 10302)
 Gemessen im reflektionsarmen Raum mit einem Grundsollpegel von $L_p(A) < 5 \text{ dB(A)}$.
 Weitere Messbedingungen siehe Kapitel Aerodynamik.

a.) Betriebsbedingung:

7.500 1/min freiblasend	PWM 95 %; f: 2 kHz		
-------------------------	--------------------	--	--

Optimaler Betriebspunkt	@ 310 Pa		
Schallleistung im optimalen Betriebspunkt	8,3 bel(A)		
Schalldruck in Gummiseilen freiblasend	75 dB(A)		

4 Umwelt

4.1 Allgemein

Minimal zulässige Umgebungstemperatur TU min.	-20 °C		
Maximal zulässige Umgebungstemperatur TU max.	70 °C		
Minimal zulässige Lagerungstemperatur TL min.	-40 °C		
Maximal zulässige Lagertemperatur TL max.	80 °C		

4.2 Klimatische Anforderungen

Feuchteanforderung	Feuchte Wärme, konstant; gemäß DIN EN 60068-2-78, 14 Tage		
Wasserbelastungen	Keine		
Staubanforderungen	Keine		
Salznebelanforderungen	Keine		

Zulässiger Einsatzbereich:

Das Produkt ist für den Einsatz in geschlossenen, wettergeschützten Räumen, mit kontrollierter Temperatur und Feuchte bestimmt. Direkte Wassereinwirkung ist zu vermeiden.

Verschmutzungsgrad 1 (gemäß DIN EN 60664-1)

Es tritt keine oder nur trockene, nicht leitfähige Verschmutzung auf. Die Verschmutzung hat keinen Einfluss.

4.3 Mechanische Anforderungen

Schärfegrad	Sinusprüfung	
1 G	Sinusprüfung im Betrieb DIN EN 60068-2-6 Weg / Frequenzbereich Beschleunigung / Frequenzbereich Durchlaufgeschwindigkeit Anzahl Frequenzdurchläufe Beanspruchungsdauer Anzahl Achsen	Schwingen (sinusförmig) 0,075 mm / 10-58, 58-10 Hz 1 G / 58-500-58 Hz 1 Okt./min 10 2 Std. 3

Schärfegrad	stationäre Anwendung		
1	Lagerung / Transport	Rauschen nicht im Betrieb DIN EN 60068-2-64 Frequenzbereich / ASD G_{RMS} Anzahl Achsen Testdauer	Rauschen 5 - 20 Hz : $1,0 \text{ m}^2 / \text{s}^3$ 20 - 500 Hz : -3 dB / Okt 0,91 G 3 3 x 5 Stunden
	Lagerung / Transport	Dauerschocken nicht im Betrieb DIN EN 60068-2-29 Schockform Beschleunigung Schockdauer Anzahl Schocks (+X, -X, -Y, +Y, -Z, +Z) Summe, Schocks	Dauerschocken Halbsinus 18 G 6 ms 100 je Raumachse 600
	stationäre Anwendung	Rauschen im Betrieb DIN EN 60068-2-64 Frequenzbereich / ASD G_{RMS} Anzahl Achsen Testdauer	Rauschen 5 - 20 Hz : $2,0 \text{ m}^2 / \text{s}^3$ 20 - 150 Hz : -3 dB / Okt. 0,83 G 3 3 x 5 Stunden
	stationäre Anwendung	Dauerschocken im Betrieb DIN EN 60068-2-29 Schockform Beschleunigung Schockdauer Anzahl Schocks (+X, -X, -Y, +Y, -Z, +Z) Summe, Schocks	Dauerschocken Halbsinus 5 G 11 ms 100 je Raumachse 600

Schärfegrad	Bahnanwendung	
1 DIN EN 61373 Kategorie 1 Klasse B	Rauschen im Betrieb DIN EN 60068-2-64 Frequenzbereich / ASD G_{RMS} Anzahl Achsen Testdauer	Rauschen 5 - 20 Hz : $2,0 \text{ m}^2 / \text{s}^3$ 20 - 150 Hz : -3 dB / Okt. 0,83 G 3 3 x 5 Stunden
	Schocken im Betrieb DIN EN 60068-2-27 Schockform Beschleunigung Schockdauer Anzahl Schocks (+X, -X, -Y, +Y, -Z, +Z) Summe, Schocks	Schocken Halbsinus 7 G 18 ms 10 je Raumachse 60

5 Sicherheit

5.1 Elektrische Sicherheit

Spannungsfestigkeit DIN EN 60950 (VDE 0805) und DIN EN 60335 (VDE 0700) A.) Typprüfung Messbedingungen: Nach 48h Lagerung bei 95% r.F. und 25°C. Hierbei darf kein Überschlag oder Durchschlag erfolgen. Alle Anschlüsse gemeinsam gegen Masse! B.) Stückprüfung Messbedingung: Bei Raumklima. Hierbei darf kein Überschlag oder Durchschlag erfolgen. Alle Anschlüsse gemeinsam gegen Masse!	1000 VAC / 1 Min. 1700 VDC / 1 Sec.	
Isolationswiderstand Messbedingung: Nach 48h Lagerung bei 95% r.F. und 25°C gemessen mit U=500 VDC/1 Min.	RI > 10 MOhm	
Luft und Kriechstecken	1,0 mm / 1,5 mm	
Schutzklasse	I	

5.2 Sicherheitszulassung

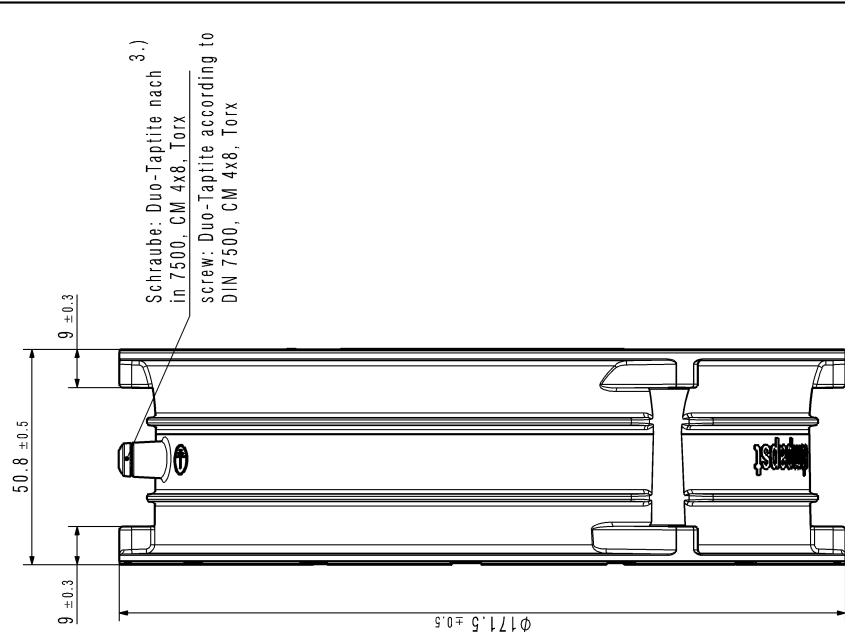
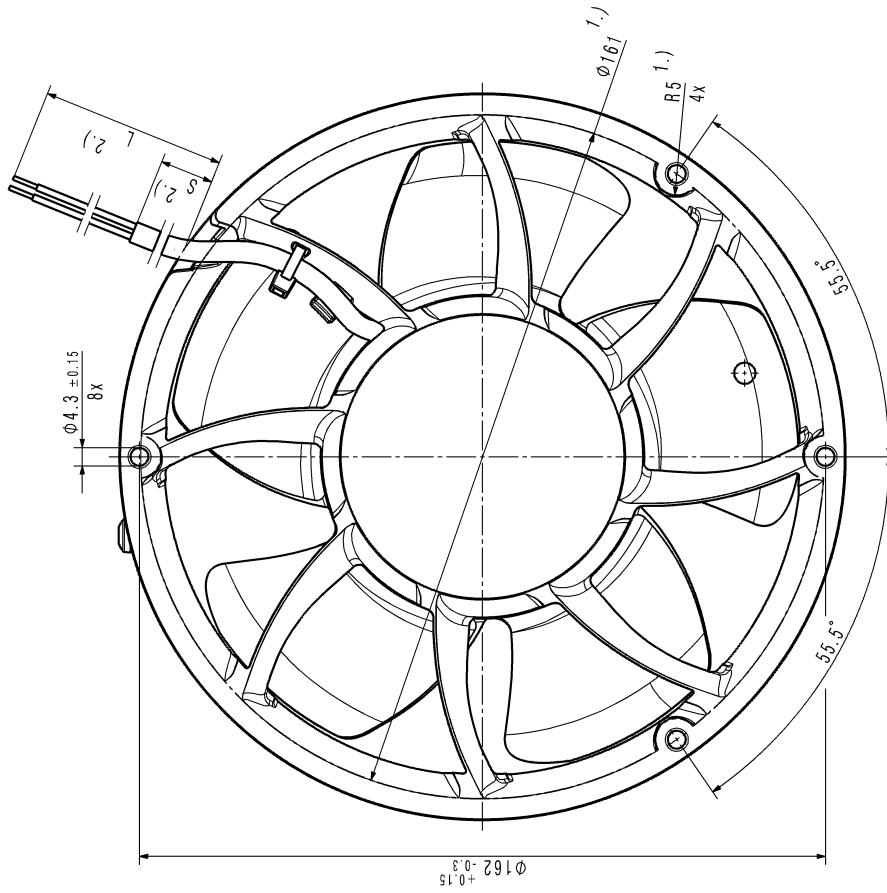
CE	EG-Konformitätserklärung	Ja
EAC	Eurasische Konformität	Ja
UL	Underwriters Laboratories	Ja / UL507, Electric Fans
VDE	Verband der Elektrotechnik, Elektronik und Informationstechnik	Ja / Zulassung nach EN 60950 (VDE 0805) - Einrichtungen der Informationstechnik
CSA	Canadian Standards Association	Ja / C22.2 No. 113 Fans and Ventilators
CCC	China Compulsory Certification	Ja / GB 12350 Safety Requirements for small Power Motors

6 Zuverlässigkeit

6.1 Allgemein

Lebensdauer L10 bei TU = 40 °C	60.000 h	
Lebensdauer L10 bei TU max.	30.000 h	
Lebensdauer L10 nach IPC 9591 bei TU = 40 °C	102.500 h	

SHENZHEN HONOR ELECTRONICS CO., LTD.
 Refer to product data sheet for more information.
 In the event of a patent or the registration of a utility model or design,
 the user of this document, and giving it to others and the use or communication of the contents thereof, are
 forbidden without express authority. Orders are liable to the patent of design. All rights are reserved.



- 1.) Maße aus Montageausschnitt
 - 2.) Anzahl und Länge der Litzen/Schlauch siehe Produktspezifikation
 - 3.) Erdungsschraube nur wenn in der Luftergehäuseteckliste enthalten
- Axialspiel der Kugellager mit Feder spielfrei gelagert

- 1.) measures of mounting cut out
 - 2.) length of wires/tube see product specification
 - 3.) grounding screw only if contained in the fan housing part list
- ball bearing without clearance by a pre-load spring

3D-Modell / 3D-Modell CAD-Modell / CAD-Modell CAD-System-Version / CAD-System-Version DATEM SP-Referenzmodell / SP-Referenzmodell Name Part No. / Part No. Rev. / Rev. Date / Date Drawn by / Drawn by Checked by / Checked by Approved by / Approved by	Hersteller / Hersteller Volumen / (m³) / Volume / (m³) Gewicht / Gewicht / Mass (g)
Art-Nr. / Art-Nr. Zeich.-Nr. / Zeich.-Nr. Dokument / Dokument Typ of Document Formate / Sizes Maßstab / Scale	Formate / Sizes Maßstab / Scale
 ebmpapst SE Georgsmünder Str. 100	