

Produktdatenblatt 638/2HPU

ebmpapst

Die Wahl der Ingenieure



638/2HPU

INHALT

1	Allgemeines	3
2	Mechanik	3
2.1	Allgemeines.....	3
2.2	Anschluss.....	3
3	Betriebsdaten	4
3.1	Elektrische Schnittstelle - Eingang.....	4
3.2	Elektrische Betriebsdaten.....	5
3.3	Elektrische Schnittstelle - Ausgang.....	6
3.4	Elektrische Merkmale.....	6
3.5	Aerodynamik.....	15
3.6	Akustik.....	17
4	Umwelt	17
4.1	Allgemein.....	17
4.2	Klimatische Anforderungen.....	17
5	Sicherheit	18
5.1	Elektrische Sicherheit.....	18
5.2	Sicherheitszulassung.....	18
6	Zuverlässigkeit	18
6.1	Allgemein.....	18

1 Allgemeines

Lüfterart	Axial	
Drehrichtung auf Rotor gesehen	Rechts	
Förderrichtung	Über Stege blasend	
Lagerung	Niro-Kugellager	
Einbaulage - Welle	Beliebig	

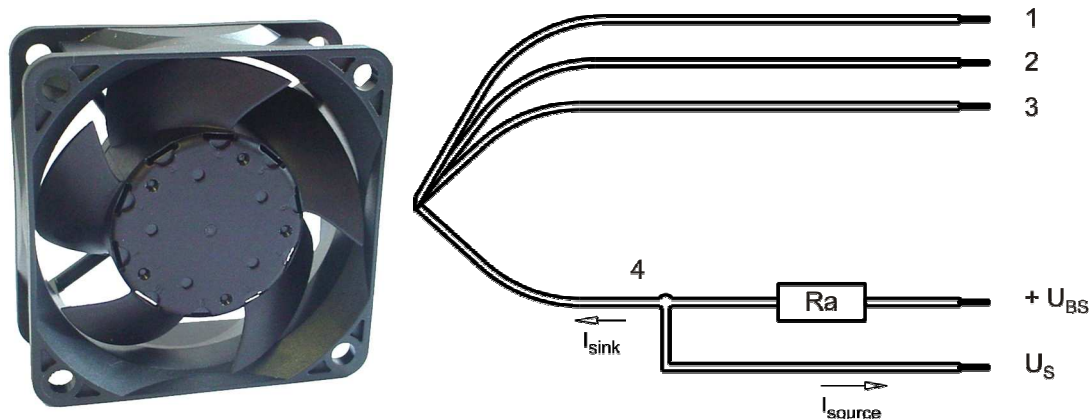
2 Mechanik

2.1 Allgemeines

Breite	60,0 mm	
Höhe	60,0 mm	
Tiefe	25,4 mm	
Gewicht	0,070 kg	
Gehäusewerkstoff	Kunststoff	
Flügelradwerkstoff	Kunststoff	
Max. Anzugsmoment bei Montage über beide Befestigungsflansche Schraubengröße	Litzenausführungsecke: 30 Ncm Restliche Ecken: 70 Ncm ISO 4762 - M4 entfettet, ohne zusätzliche Abstützung und ohne Unterlegscheibe	

2.2 Anschluss

Elektrischer Anschluss	Einzellitzen	
Leitungslänge	L = 310 mm	
Toleranz	+ - 10,0 mm	



Litze	Farbe	Funktion	Litzenquerschnitt	Isolationsdurchmesser
1	rot	+ UB	AWG 24	1,10 mm
2	blau	- GND	AWG 24	1,10 mm
3	violett	PWM	AWG 24	1,10 mm
4	weiß	Tacho	AWG 24	1,1 mm

Die in der Anschlusszeichnung zusätzlich dargestellten und für den Gebrauch erforderlichen externen Bauteile sind nicht im Lieferumfang enthalten.

3 Betriebsdaten

3.1 Elektrische Schnittstelle - Eingang

Sollwerteingang	PWM
-----------------	-----

Eigenschaften

Sollwerteingangstyp	Open collector	
PWM - Frequenz		1 kHz - 30 kHz

<p>Kennlinie</p>	
<p>Schaltbild</p>	

3.2 Elektrische Betriebsdaten

Messbedingungen: Normalluftdichte = 1,2 kg/m³; TU = 23°C +/- 3°C; Mo torachse waagrecht; Einlaufzeit bei jeder Einstellung 5 Minuten (wenn nicht anders spezifiziert). Im Ansaug- und Ausblasbereich darf im Abstand von 0,5 m kein massives Hindernis angeordnet sein.

$\Delta p = 0$: entspricht freiblasend (siehe Kapitel Aerodynamik)

I: entspricht arithm. Strommittelwert

Bezeichnung	Bedingung
PWM 0001	PWM: >= 90 %;

Startpulsstrom: I_{pmax} = 350mA

Startpulslänge: t_p = 6 x 1ms

Merkmale	Bedingung	Symbol	Werte		
Spannungsbereich		U	40 V		60 V
Nennspannung		U _N		48 V	
Leistungsaufnahme	$\Delta p = 0$	P	1,5 W	1,8 W	2,1 W
Toleranz	PWM 0010		+/- 17,5 %	+/- 17,5 %	+/- 17,5 %
Stromaufnahme	$\Delta p = 0$	I	37 mA	38 mA	35 mA
Toleranz	PWM 0010		+/- 17,5 %	+/- 17,5 %	+/- 17,5 %
Drehzahl	$\Delta p = 0$	n	5.950 1/min	6.300 1/min	6.300 1/min
Toleranz	PWM 0010		**)	**)	**)
Anlaufstrom				<= 315 mA	

3.3 Elektrische Schnittstelle - Ausgang

Tacho-Typ	/2 (open collector)
-----------	---------------------

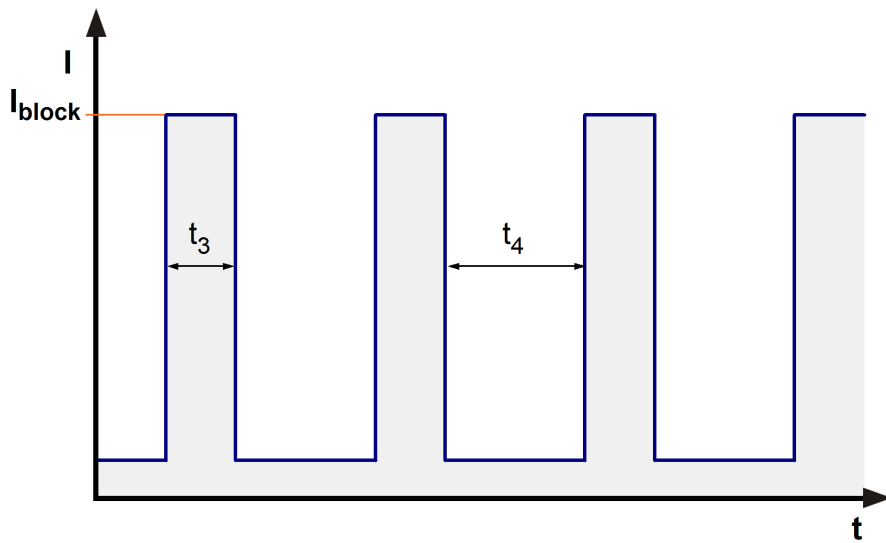


Merkmale		Bemerkung	Werte
Tachobetriebsspannung	U_{BS}		$\leq 60\text{ V}$
Tachosignal Low	$U_{S\ low}$	$I_{sink}: 2\text{ mA}$	$\leq 0,4\text{ V}$
Tachosignal High	$U_{S\ high}$	$I_{source}: 0\text{ mA}$	$\leq 60\text{ V}$
Maximaler Sink-Strom	I_{sink}		4 mA
Externer Arbeitswiderstand		Externer Arbeitswiderstand R_a von U_{BS} nach U_S erforderlich. Alle Spannungen gegen GND gemessen.	
Tachofrequenz		$(2 \times n) / 60$	
Galvanisch getrennter Tacho		Nein	
Flankensteilheit			$\Rightarrow 0,5\text{ V/us}$

n = Drehzahl pro Minute (1/min)

3.4 Elektrische Merkmale

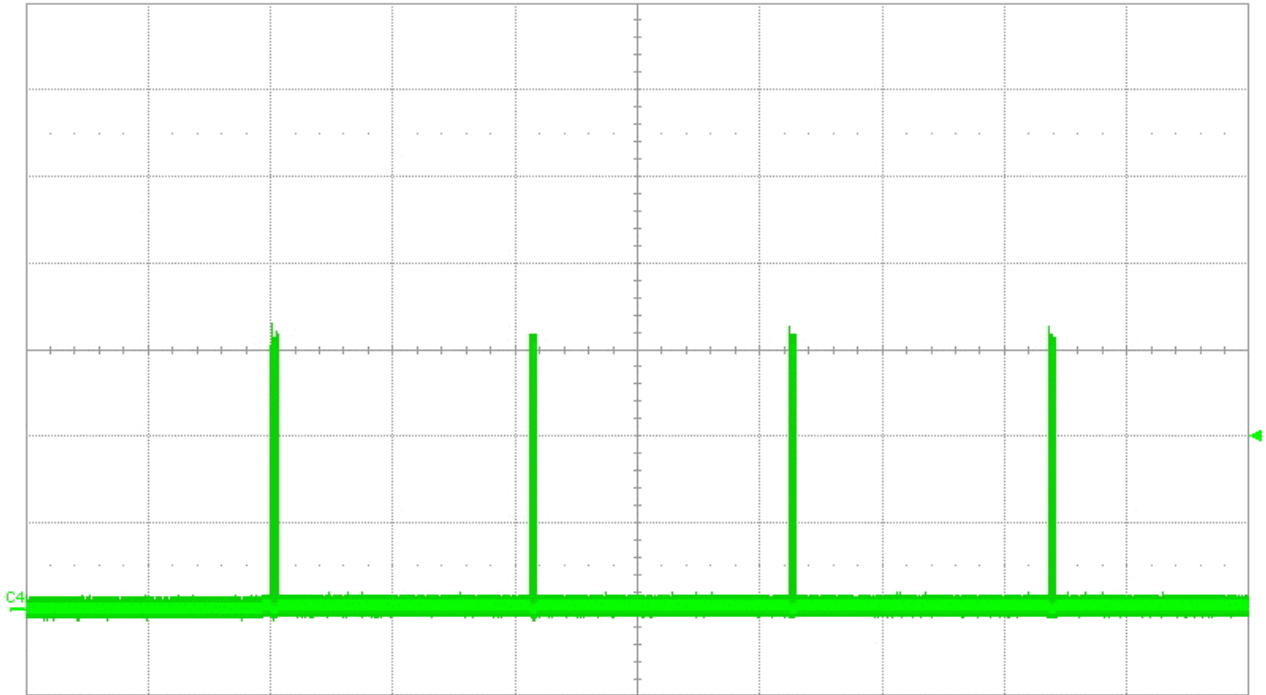
Elektronikfunktion	Drehzahl-Regelung	
Verpolschutz	Verpolschutzdiode	
Max. Falschpolstrom bei U_N	$I_F \leq 900\text{ uA}$	
Blockierschutz	Elektronischer Wiederanlauf	
Blockierstrom bei U_N	I_{block} ca. 315 mA	
Blockiertakt	t_3 / t_4 typisch: $0,3\text{ s} / 10\text{ s}$	



Der Lüfter verfügt über einen speziellen Blockiertakt. Dieser verhält sich bei blockiertem Lüfter während des Starts geringfügig anders als bei einer Blockierung aus dem laufenden Betrieb heraus. Die nachfolgenden Abbildungen beschreiben das Verhalten.

1. Lüfter beim Einschalten blockiert

Datei Vertikal Zeitbasis Trigger Anzeige Cursor Messung Mathe Analyse Utilities Hilfe

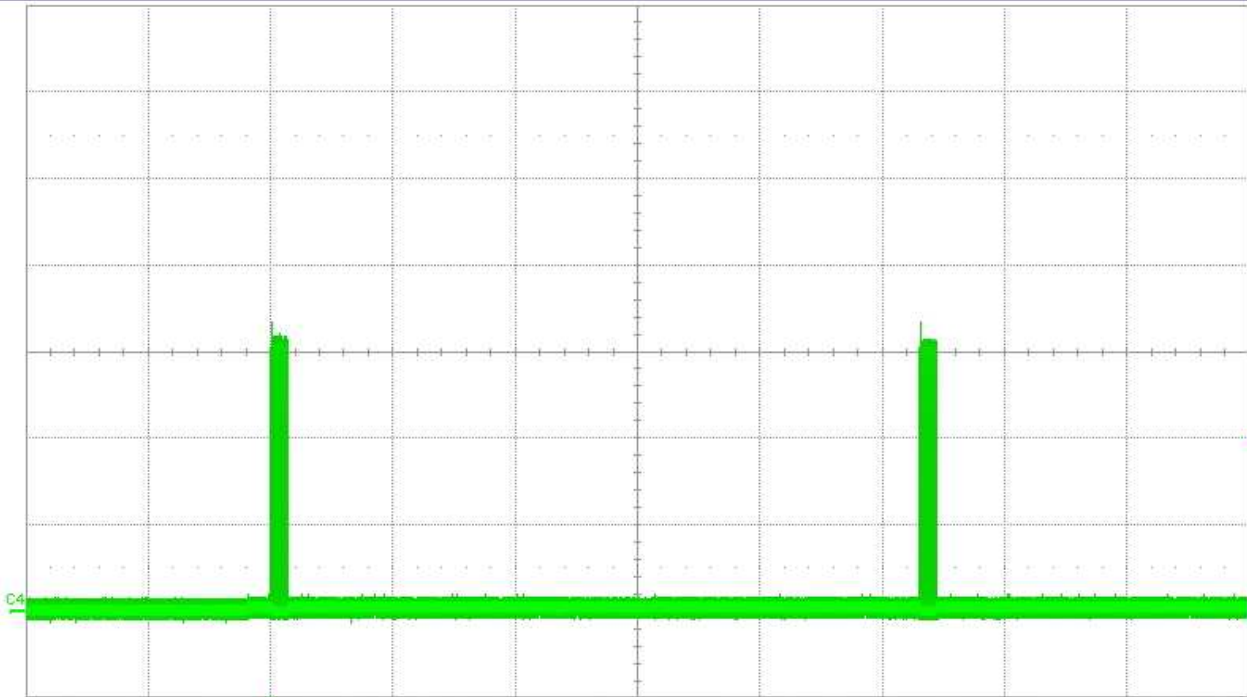


Measure	P1:freq(C1)	P2:duty(C1)	P3:mean(C4)	P4:max(C3)	P5:freq(C1)	P6:duty(C1)
value	---	---				
status	▲	▲				

C4 BwL DC
100 mA/div
-301.0 mA
TELEDYNE LECROY

Zeitbasis	-15.0 s	Trigger	C4 DC
Roll	5.00 s/div	Stopp	200 mA
5.00 MS	100 kS/s	Edge	Negativ
4/27/2017 11:43:23 AM			

Datei Vertikal Zeitbasis Trigger Anzeige Cursor Messung Mathe Analyse Utilities Hilfe



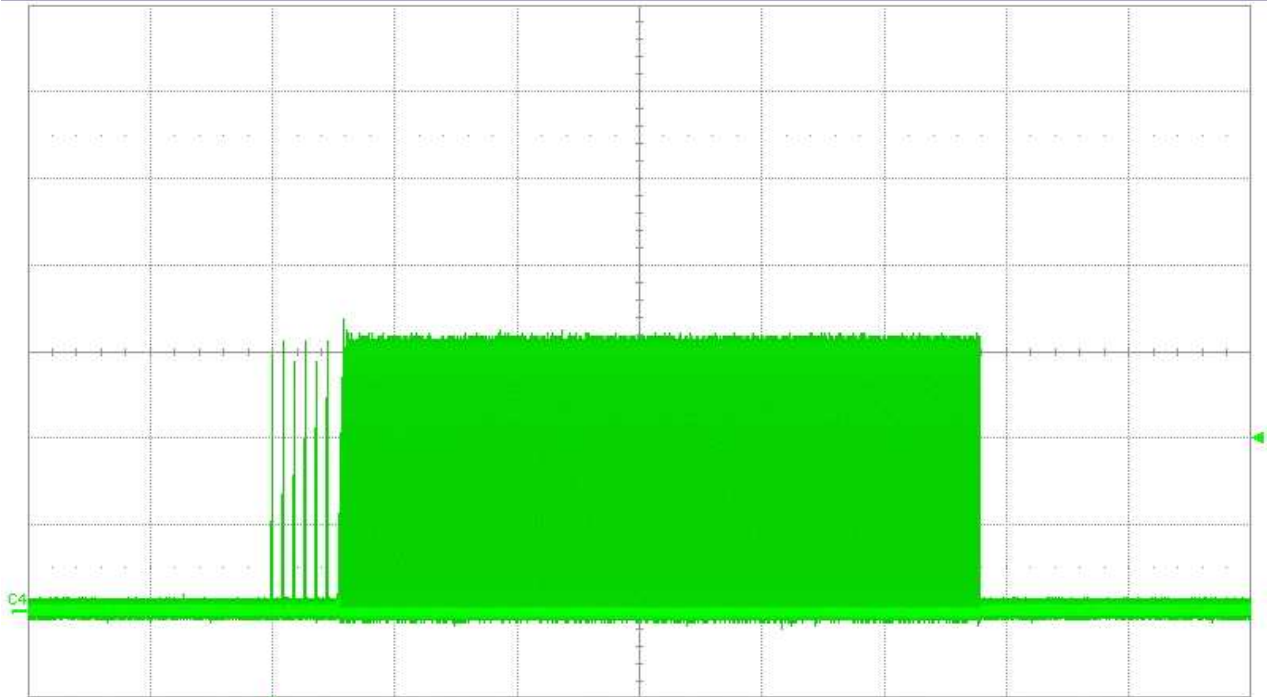
Measure
 value
 status

P1:freq(C1)	P2:duty(C1)	P3:mean(C4)	P4:max(C3)	P5:freq(C1)	P6:duty(C1)
---	---	---	---	---	---
⚠	⚠	---	---	---	---

C4 BwL DC
 100 mA/div
 -301.0 mA
TELEDYNE LECROY

Zeitbasis	-6.00 s	Trigger	C4 DC
Roll	2.00 s/div	Stopp	200 mA
5.00 MS	250 kS/s	Edge	Negativ
4/27/2017 11:44:04 AM			

Datei Vertikal Zeitbasis Trigger Anzeige Cursor Messung Mathe Analyse Utilities Hilfe



Measure	P1:freq(C1)	P2:duty(C1)	P3:mean(C4)	P4:max(C3)	P5:freq(C1)	P6:duty(C1)
value	14.9325049 Hz	60.686 %				
status	.R.	.R.				

C4 BwL DC
100 mA/div
-301.0 mA

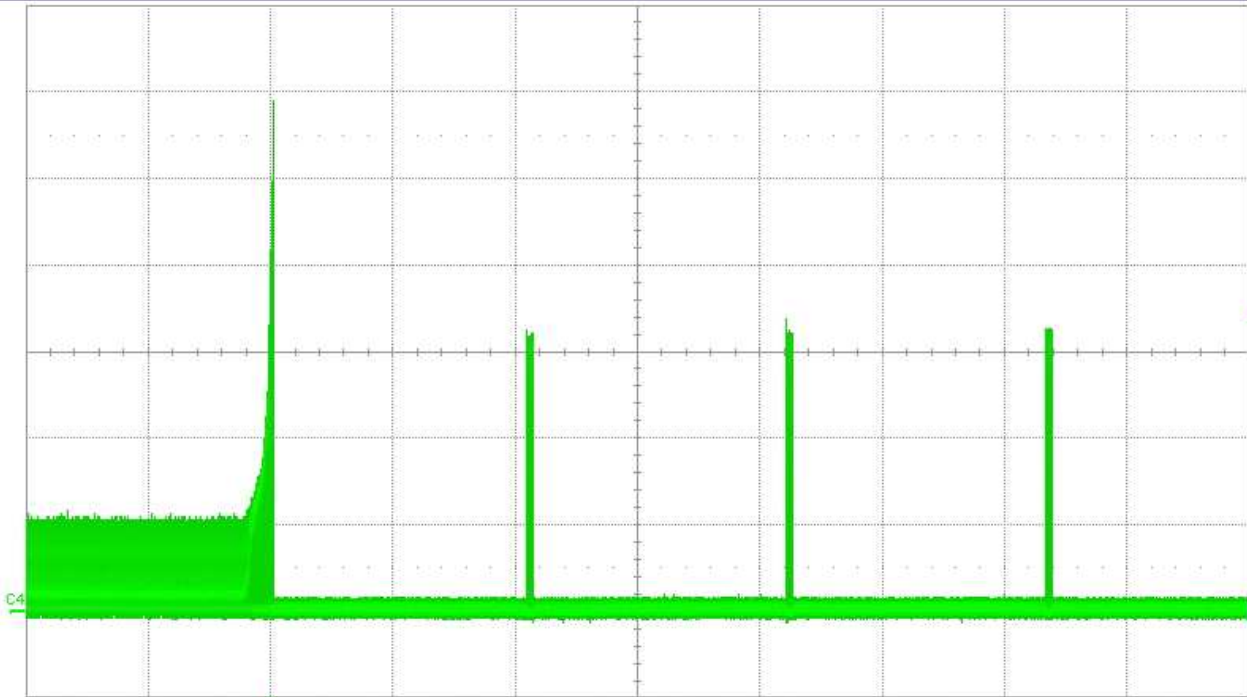
TELEDYNE LECROY

Zeitbasis	-150 ms	Trigger	C4 DC
	50.0 ms/div	Stopp	200 mA
	5.00 MS	10 MS/s	Edge Negativ

4/27/2017 11:44:47 AM

2. Blockierung des Lüfters während dem Betrieb

Datei Vertikal Zeitbasis Trigger Anzeige Cursor Messung Mathe Analyse Utilities Hilfe



Measure	P1:freq(C1)	P2:duty(C1)	P3:mean(C4)	P4:max(C3)	P5:freq(C1)	P6:duty(C1)
value	395.93212 mHz	1.670 %				
status	.R.	.R.				

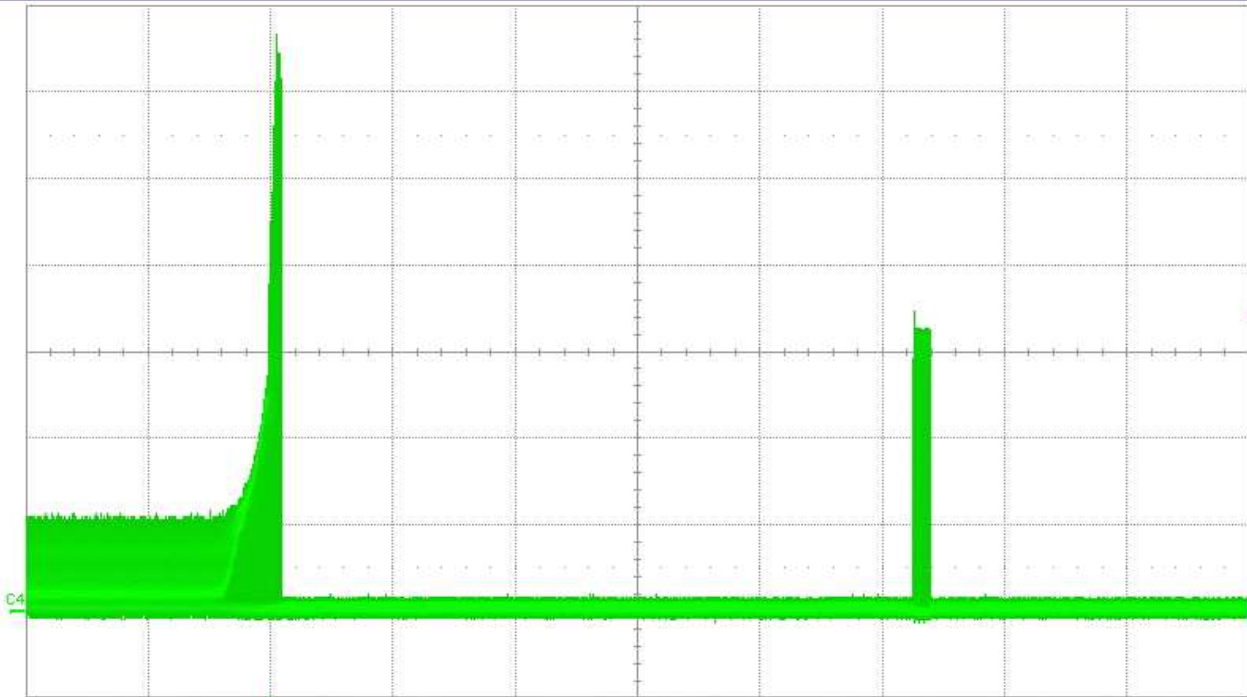
C4 BwL DC
100 mA/div
-301.0 mA

TELEDYNE LECROY

Zeitbasis	-15.0 s	Trigger	C4 DC
Roll	5.00 s/div	Stopp	343 mA
5.00 MS	100 kS/s	Edge	Negativ

4/27/2017 11:39:12 AM

Datei Vertikal Zeitbasis Trigger Anzeige Cursor Messung Mathe Analyse Utilities Hilfe



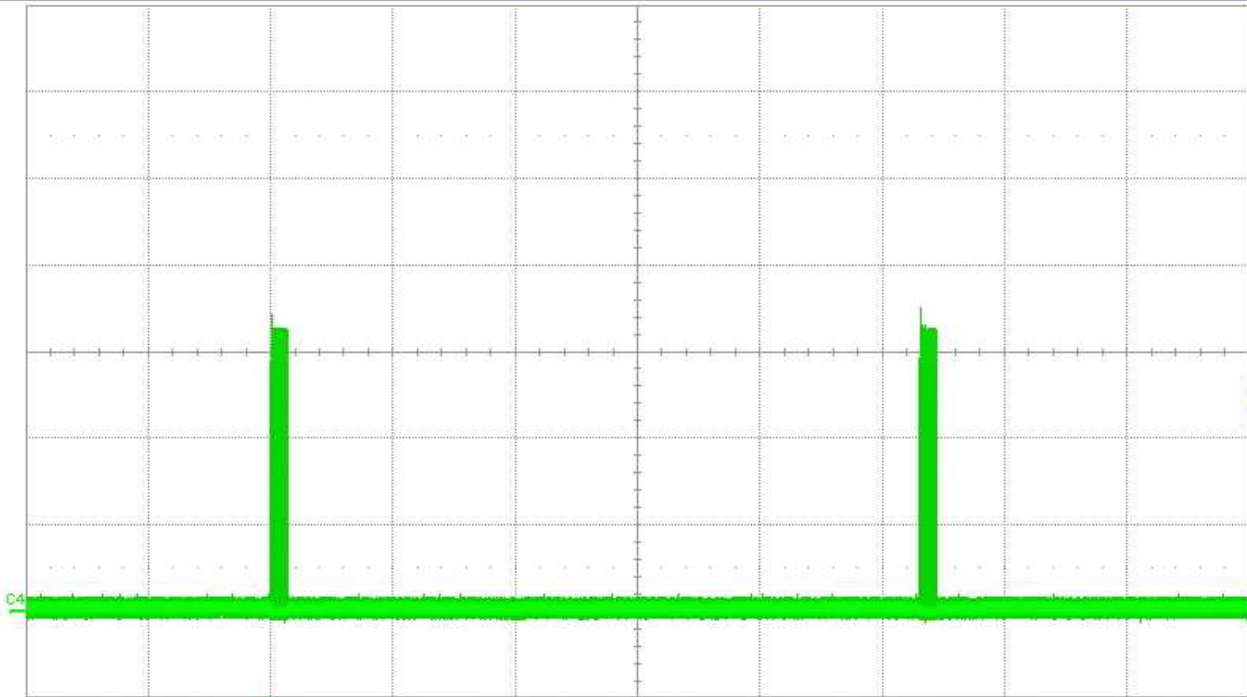
Measure	P1:freq(C1)	P2:duty(C1)	P3:mean(C4)	P4:max(C3)	P5:freq(C1)	P6:duty(C1)
value	---	36.000 %				
status	⚠	.R.				

C4	BwL DC	Zeitbasis	-6.00 s	Trigger	C4 DC
100 mA/div		Roll	2.00 s/div	Stopp	343 mA
-301.0 mA		5.00 MS	250 kS/s	Edge	Negativ

TELEDYNE LECROY

4/27/2017 11:39:57 AM

Datei Vertikal Zeitbasis Trigger Anzeige Cursor Messung Mathe Analyse Utilities Hilfe



Measure	P1:freq(C1)	P2:duty(C1)	P3:mean(C4)	P4:max(C3)	P5:freq(C1)	P6:duty(C1)
value	---	83.461 %				
status	⚠	⚠				

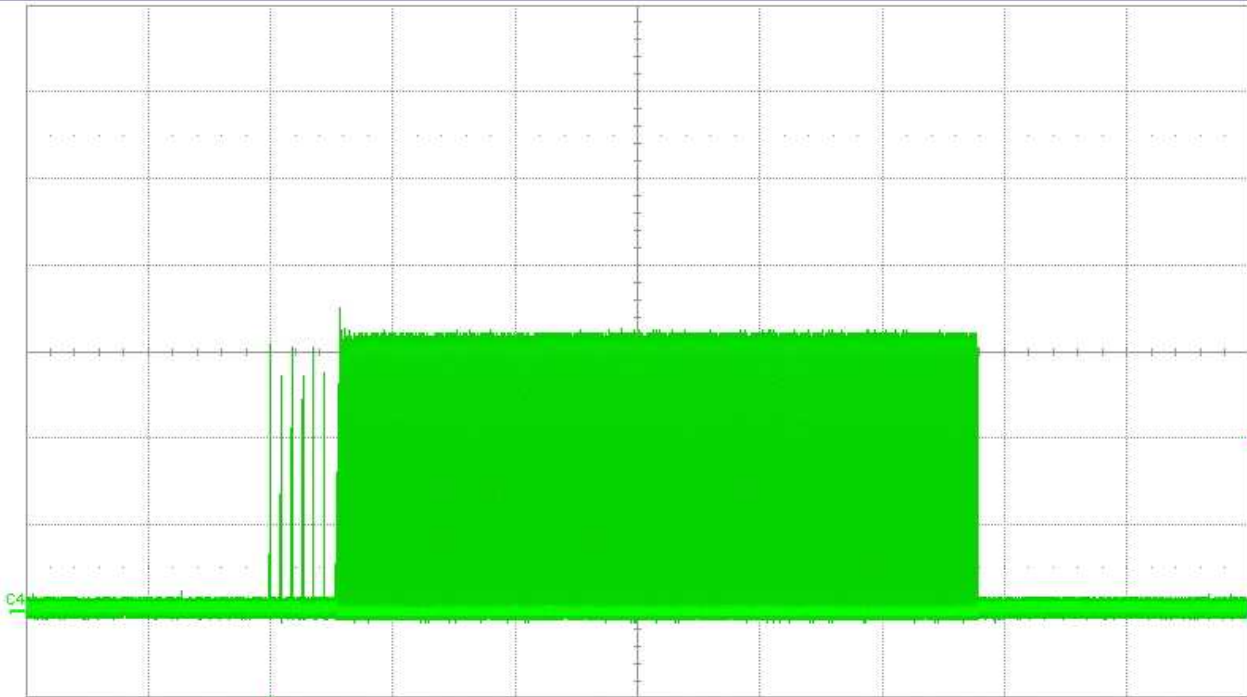
C4 BwL DC
100 mA/div
-301.0 mA

TELEDYNE LECROY

Zeitbasis	-6.00 s	Trigger	C4 DC
Roll	2.00 s/div	Stopp	243 mA
5.00 MS	250 kS/s	Edge	Negativ

4/27/2017 11:40:45 AM

Datei Vertikal Zeitbasis Trigger Anzeige Cursor Messung Mathe Analyse Utilities Hilfe



Measure	P1:freq(C1)	P2:duty(C1)	P3:mean(C4)	P4:max(C3)	P5:freq(C1)	P6:duty(C1)
value	21.8692342 Hz	96.305 %				
status	.R.	.R.				

C4 BwL DC
100 mA/div
-301.0 mA
TELEDYNE LECROY

Zeitbasis	-150 ms	Trigger	C4 DC
	50.0 ms/div	Stopp	200 mA
	5.00 MS	10 MS/s	Edge Negativ
4/27/2017 11:41:43 AM			

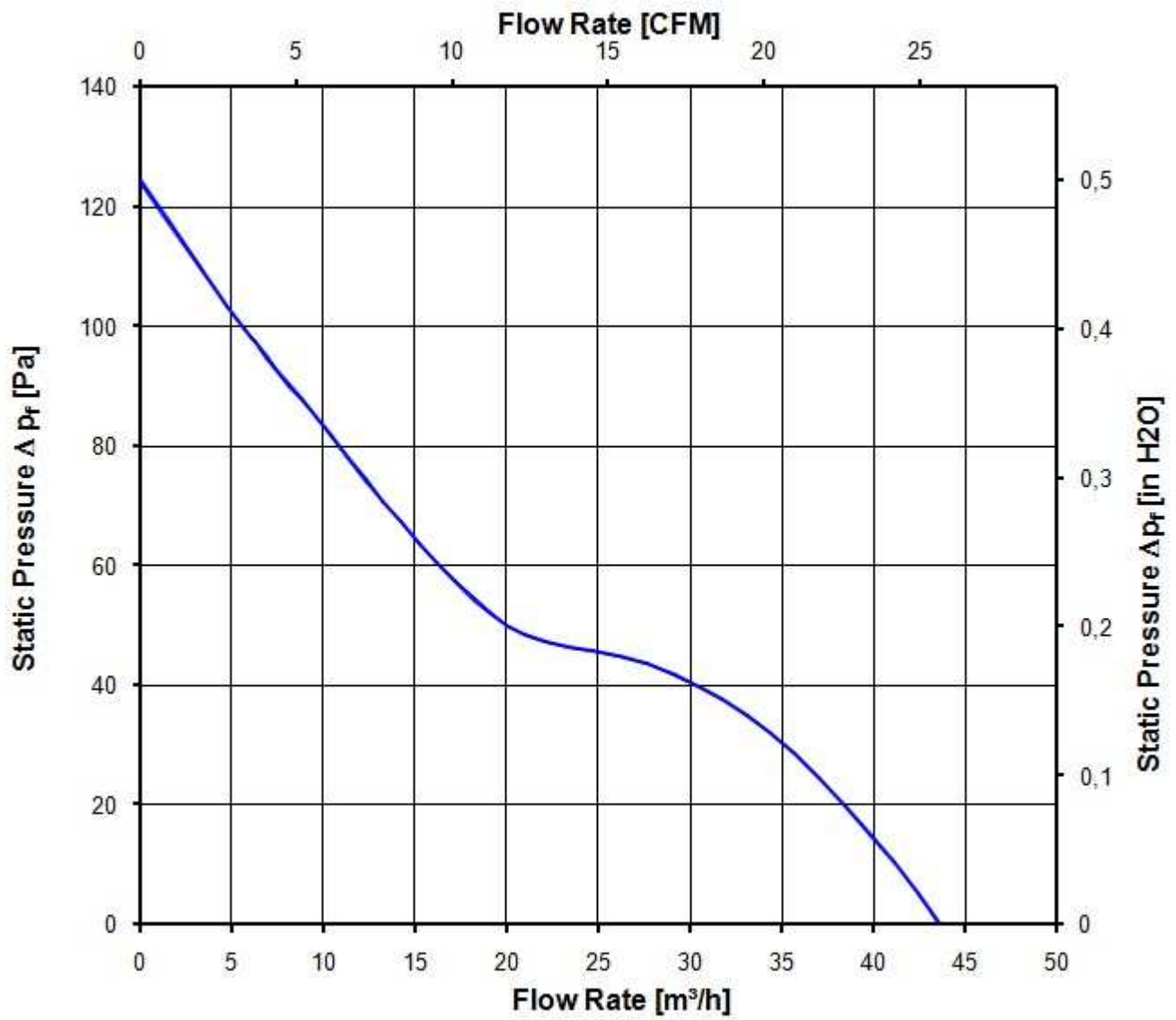
3.5 Aerodynamik

Messbedingungen: Gemessen mit einem saugseitigen Doppelkammerprüfstand nach DIN EN ISO 5801.
 Normalluftdichte = 1,2 kg/m³; TU = 23°C +/- 3°C;
 Im Ansaug- und Ausblasbereich darf im Abstand von 0,5 m kein massives Hindernis angeordnet sein. Motorachse waagrecht.
 Die Angaben gelten nur unter den angegebenen Messbedingungen und können sich durch die Einbaubedingungen verändern. Bei Abweichungen zum Normaufbau sind die Kennwerte im eingebauten Zustand zu überprüfen.

a.) Betriebsbedingung:

6.300 1/min freiblasend	PWM >= 90 %;		
-------------------------	--------------	--	--

Max. freiblasender Volumenstrom ($\Delta p = 0 / \dot{V} = \text{max.}$)	44,0 m ³ /h	
Max. Staudruck ($\Delta p = \text{max.} / \dot{V} = 0$)	125 Pa	



3.6 Akustik

Messbedingungen: Schalldruckpegel: Der Abstand des Mikrofons zur Ansaugöffnung beträgt 1 m.
 Schallleistung: Nach DIN 45635 Teil 38 (ISO 10302)
 Gemessen im reflektionsarmen Raum mit einem Grundsollpegel von $L_p(A) < 5 \text{ dB(A)}$.
 Weitere Messbedingungen siehe Kapitel Aerodynamik.

a.) Betriebsbedingung:

6.300 1/min freiblasend	PWM $\geq 90 \%$;		
-------------------------	--------------------	--	--

Optimaler Betriebspunkt	41,0 m ³ /h @ 10 Pa	
Schallleistung im optimalen Betriebspunkt	5,4 bel(A)	
Schalldruck in Gummiseilen freiblasend	35,0 dB(A)	

4 Umwelt

4.1 Allgemein

Minimal zulässige Umgebungstemperatur TU min.	-40 °C	
Maximal zulässige Umgebungstemperatur TU max.	70 °C	
Minimal zulässige Lagerungstemperatur TL min.	-40 °C	
Maximal zulässige Lagertemperatur TL max.	80 °C	

4.2 Klimatische Anforderungen

Feuchteanforderung	Temperatur-Feuchte, zyklisch; gemäß DIN EN 60068-2-38, 10 Zyklen und Kondenswasserprüfung; gemäß DIN EN ISO 6270-2, 14 Tage	
Wasserbelastungen	Tauchprüfung IPX8; gemäß DIN EN 60529 VDE 0470, nicht zertifiziert	
Staubanforderungen	Staubprüfung IP6X; gemäß DIN EN 60529 VDE 0470, nicht zertifiziert	
Salznebelanforderungen	Salznebel, konstant, (Bellcore II); gemäß DIN EN 60068-2-11, 30 Tage, Betrieb bei Nenndrehzahl	

Zulässiger Einsatzbereich:

Das Produkt ist für den Einsatz in offenen, nicht wettergeschützten Bereichen bestimmt. Direkte Wassereinwirkung sowie salzhaltige Atmosphäre sind zulässig, sofern diese den Betrieb des Produkts nicht behindern.

Verschmutzungsgrad 4 (gemäß DIN EN 60664-1)

Es tritt dauernde Leitfähigkeit auf, hervorgerufen durch leitfähigen Staub, Regen oder Nässe.

Schärfegrade und Spezifikationswerte bei den zuständigen Entwicklungsabteilungen anfragen.

5 Sicherheit

5.1 Elektrische Sicherheit

Spannungsfestigkeit DIN EN 60950 (VDE 0805) und DIN EN 60335 (VDE 0700) A.) Typprüfung Messbedingungen: Nach 48h Lagerung bei 95% r.F. und 25°C. Hierbei darf kein Überschlag oder Durchschlag erfolgen. Alle Anschlüsse gemeinsam gegen Masse! B.) Stückprüfung Messbedingung: Bei Raumklima. Hierbei darf kein Überschlag oder Durchschlag erfolgen. Alle Anschlüsse gemeinsam gegen Masse!	500 VAC / 1 Min. 850 VDC / 1 Sec.	
Isolationswiderstand Messbedingung: Nach 48h Lagerung bei 95% r.F. und 25°C gemessen mit U=500 VDC/1 Min.	RI > 10 MOhm	
Luft und Kriechstecken	1,0 mm / 1,5 mm	
Schutzklasse	III	

5.2 Sicherheitszulassung

CE	EG-Konformitätserklärung	Ja
EAC	Eurasische Konformität	Ja
UL	Underwriters Laboratories	Ja / UL507, Electric Fans
VDE	Verband der Elektrotechnik, Elektronik und Informationstechnik	Ja / Zulassung nach EN 60950 (VDE 0805) - Einrichtungen der Informationstechnik
CSA	Canadian Standards Association	Ja / C22.2 No. 113 Fans and Ventilators
CCC	China Compulsory Certification	Ja / GB 12350 Safety Requirements for small Power Motors

6 Zuverlässigkeit

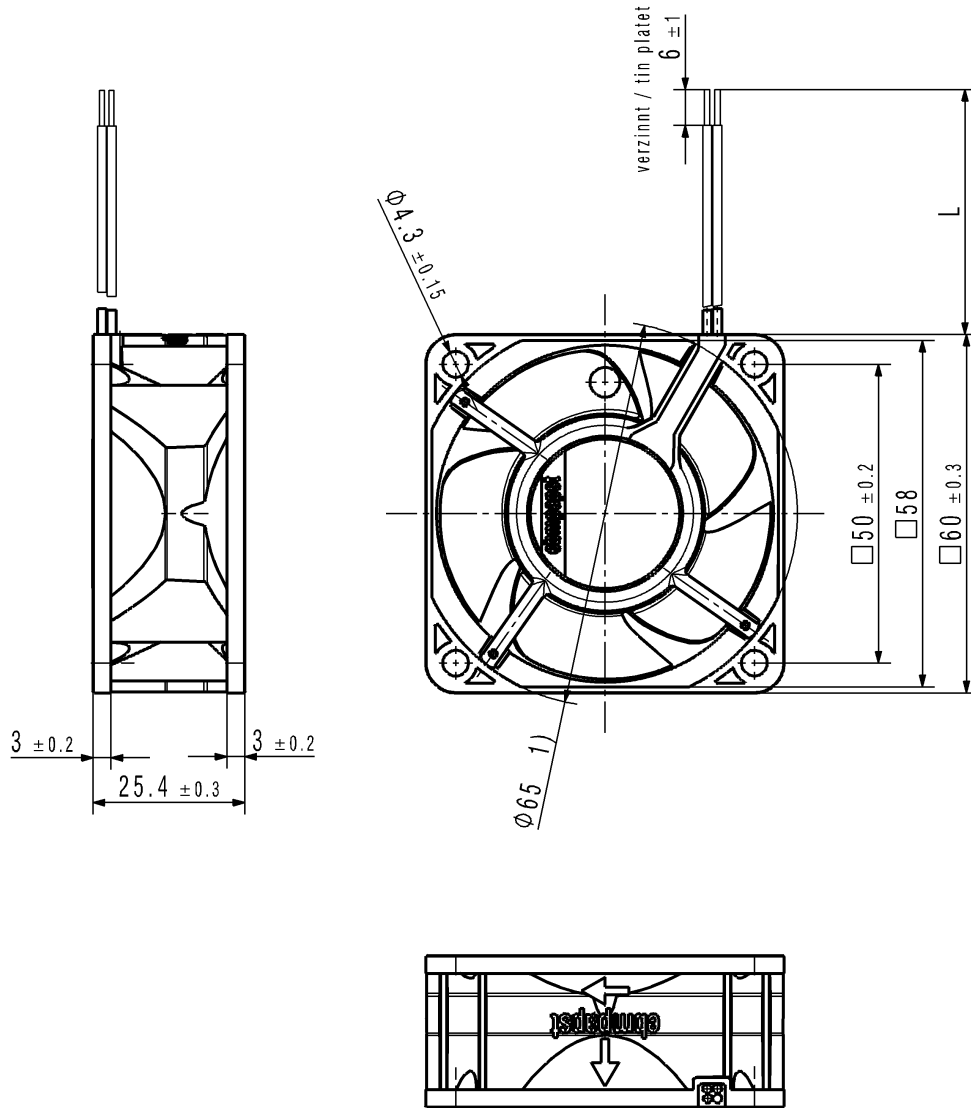
6.1 Allgemein

Lebensdauer L10 bei TU = 40 °C	85.000 h	
Lebensdauer L10 bei TU max.	42.500 h	
Lebensdauer L10 nach IPC 9591 bei TU = 40 °C	142.500 h	

Copying of this document, and giving it others and the use or communication of the contents thereof, are forbidden without express authority. Offenders are liable to the payment of damages. All rights are reserved in the event of the grant of a patent or the registration of a utility model or design.

Schutzmerk nach DIN ISO 16716 beachten !
Refer to protection notice DIN ISO 16716 !

Anzahl und Länge der Litzen siehe BV - Blatt 1
length and number of wires see design specification page 1



1) Maße fuer Montagewand / measures for mounting plate
Axialspiel bei Kugellagerung (K): 0 (mit Federausgleich) /
by ballbearing (K): 0 (by pre-loaded spring)

SAP-Status/State		Aend.-Nr./ Change-No.		CATIA-System-Version/ CATIA-System-Version		CAD-Umgebung/ CAD-Environment		Werkstoff / Material:		Volumen / Volume (mm ³):			
9292308001 CPR000		3D-Referenzmodell / 3D-Referencemodel		Datum		Name		Artikel / Title:		Gewicht / Mass (g):			
Tolerierung / Tolerances:		Bearb./ Drawn		Gepr./ Checked		Freig./ Released		Zchg.-Nr. / Drawing No:		Ers.f.Zohg. / Replaces:			
Allgemeintoleranzen / Gen. Tolerances:		ebmpapst		Dokumenttyp / Type of Document		Teildokument (Blatt/Page)		Index / Index		Format / Size:		Massstab/Scale	
		ebm-papst St.Georgen GmbH & Co KG											