

Produktdatenblatt 8218JH3 S-Force

ebmpapst

Die Wahl der Ingenieure



8218JH3 S-Force

INHALT

| | | |
|----------|--------------------------------|----------|
| 1 | Allgemeines..... | 3 |
| 2 | Mechanik..... | 3 |
| 2.1 | Allgemeines..... | 3 |
| 2.2 | Anschluss..... | 3 |
| 3 | Betriebsdaten..... | 4 |
| 3.1 | Elektrische Betriebsdaten..... | 4 |
| 3.2 | Elektrische Merkmale..... | 4 |
| 3.3 | Aerodynamik..... | 6 |
| 3.4 | Akustik..... | 7 |
| 4 | Umwelt..... | 7 |
| 4.1 | Allgemein..... | 7 |
| 4.2 | Klimatische Anforderungen..... | 7 |
| 5 | Sicherheit..... | 8 |
| 5.1 | Elektrische Sicherheit..... | 8 |
| 5.2 | Sicherheitszulassung..... | 8 |
| 6 | Zuverlässigkeit..... | 8 |
| 6.1 | Allgemein..... | 8 |

1 Allgemeines

| | | |
|--------------------------------|--------------------|--|
| Lüfterart | Axial | |
| Drehrichtung auf Rotor gesehen | Links | |
| Förderrichtung | Über Stege blasend | |
| Lagerung | Kugellager | |
| Einbaulage - Welle | Beliebig | |

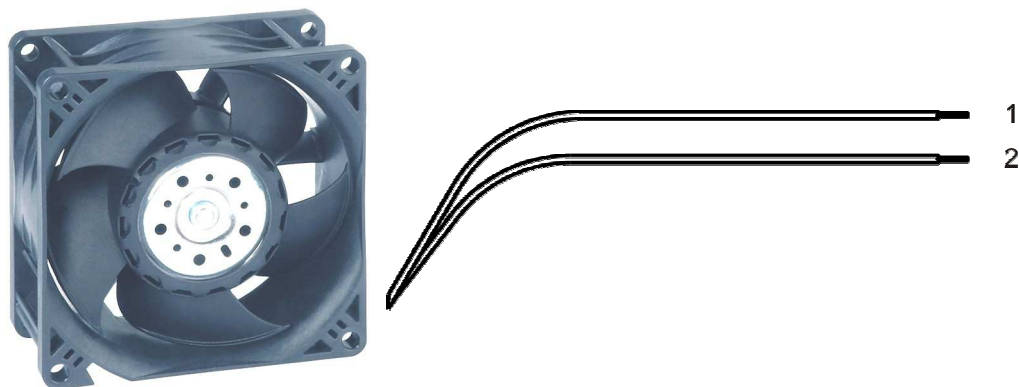
2 Mechanik

2.1 Allgemeines

| | | |
|---|--|--|
| Breite | 80,0 mm | |
| Höhe | 80,0 mm | |
| Tiefe | 38,0 mm | |
| Gewicht | 0,210 kg | |
| Gehäusewerkstoff | Kunststoff | |
| Flügelradwerkstoff | Kunststoff | |
| Max. Anzugsmoment bei Montage über beide Befestigungsflansche Schraubengröße | Litzenausführungsecke: 50 Ncm Restliche Ecken: 110 Ncm ISO 4762 - M4 entfettet, ohne zusätzliche Abstützung und ohne Unterlegscheibe | |

2.2 Anschluss

| | | |
|------------------------|--------------|--|
| Elektrischer Anschluss | Einzellitzen | |
| Leitungslänge | L = 310 mm | |
| Toleranz | + - 10,0 mm | |



| Litze | Farbe | Funktion | Litzenquerschnitt | Isolationsdurchmesser |
|-------|-------|----------|-------------------|-----------------------|
| 1 | rot | + UB | AWG 22 | 1,30 mm |
| 2 | blau | - GND | AWG 22 | 1,30 mm |

Die in der Anschlusszeichnung zusätzlich dargestellten und für den Gebrauch erforderlichen externen Bauteile sind nicht im Lieferumfang enthalten.

3 Betriebsdaten

3.1 Elektrische Betriebsdaten

Messbedingungen: Normalluftdichte = 1,2 kg/m³; TU = 23°C +/- 3°C; Mo torachse waagrecht; Einlaufzeit bei jeder Einstellung 5 Minuten (wenn nicht anders spezifiziert). Im Ansaug- und Ausblasbereich darf im Abstand von 0,5 m kein massives Hindernis angeordnet sein.

$\Delta p = 0$: entspricht freiblasend (siehe Kapitel Aerodynamik)
 I: entspricht arithm. Strommittelwert

| Merkmale | Bedingung | Symbol | Werte | | |
|-------------------|----------------|----------------|-------------|--------------|--------------|
| Spannungsbereich | | U | 20 V | | 58,0 V |
| Nennspannung | | U _N | | 48,0 V | |
| Leistungsaufnahme | $\Delta p = 0$ | P | 3,9 W | 25,0 W | 25,0 W |
| Toleranz | 0010 | | +/- 17,5 % | +/- 25,0 % | +/- 25,0 % |
| Stromaufnahme | $\Delta p = 0$ | I | 200 mA | 510 mA | 430 mA |
| Toleranz | 0010 | | +/- 17,5 % | +/- 25,0 % | +/- 25,0 % |
| Drehzahl | $\Delta p = 0$ | n | 6.000 1/min | 12.000 1/min | 12.000 1/min |
| Toleranz | 0010 | | +/- 12,5 % | +/- 5,0 % | +/- 5,0 % |
| Anlaufstrom | | | | 1.900 mA | |

3.2 Elektrische Merkmale

| | | |
|--|---|--|
| Elektronikfunktion | Drehzahl-Regelung | |
| Verpolschutz | Verpolschutzdiode | |
| Max. Falschpolstrom bei U _N | I _F <= 100 uA | |
| Blockierschutz | Elektronischer Wiederanlauf | |
| Blockierstrom bei U _N | I _{block} ca. 1.500 mA | |
| Blockiertakt | t ₃ / t ₄ typisch: 0,5 s / 10,0 s | |



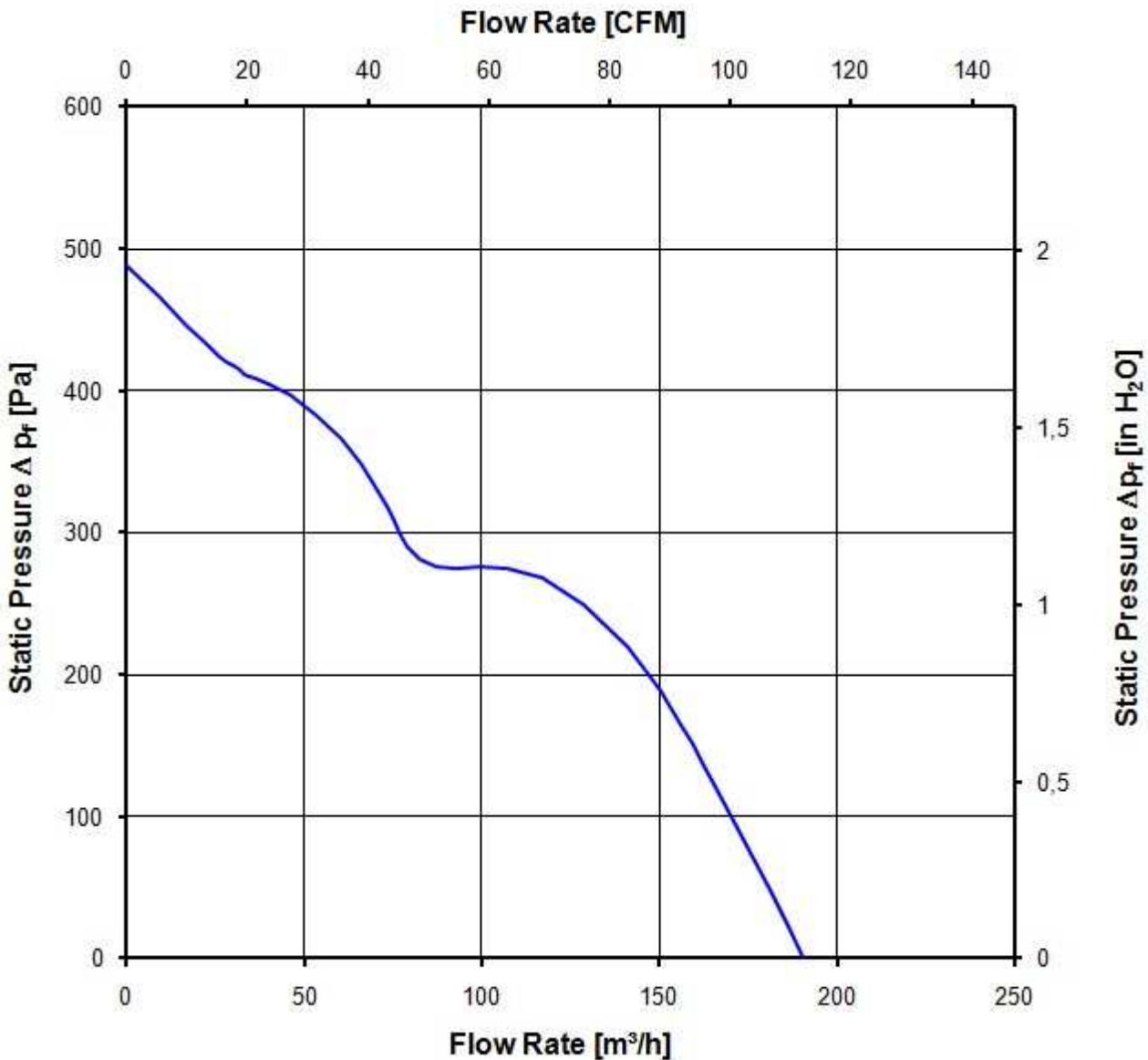
3.3 Aerodynamik

Messbedingungen: Gemessen mit einem saugseitigen Doppelkammerprüfstand nach DIN EN ISO 5801. Normalluftdichte = 1,2 kg/m³; TU = 23°C +/- 3°C; Im Ansaug- und Ausblasbereich darf im Abstand von 0,5 m kein massives Hindernis angeordnet sein. Motorachse waagrecht. Die Angaben gelten nur unter den angegebenen Messbedingungen und können sich durch die Einbaubedingungen verändern. Bei Abweichungen zum Normaufbau sind die Kennwerte im eingebauten Zustand zu überprüfen.

a.) Betriebsbedingung:

12.000 1/min freiblasend

| | | |
|--|-------------------------|--|
| Max. freiblasender Volumenstrom ($\Delta p = 0 / \dot{V} = \text{max.}$) | 190,0 m ³ /h | |
| Max. Staudruck ($\Delta p = \text{max.} / \dot{V} = 0$) | 490 Pa | |



3.4 Akustik

Messbedingungen: Schalldruckpegel: Der Abstand des Mikrofons zur Ansaugöffnung beträgt 1 m.
 Schallleistung: Nach DIN 45635 Teil 38 (ISO 10302)
 Gemessen im reflektionsarmen Raum mit einem Grundsollpegel von $L_p(A) < 5 \text{ dB(A)}$.
 Weitere Messbedingungen siehe Kapitel Aerodynamik.

a.) Betriebsbedingung:

| | | |
|---|----------------------------------|--|
| 12.000 1/min freiblasend | | |
| Optimaler Betriebspunkt | 133,0 m ³ /h @ 210 Pa | |
| Schallleistung im optimalen Betriebspunkt | 7,4 bel(A) | |
| Schalldruck in Gummiseilen freiblasend | 65,0 dB(A) | |

4 Umwelt

4.1 Allgemein

| | | |
|---|--------|--|
| Minimal zulässige Umgebungstemperatur TU min. | -20 °C | |
| Maximal zulässige Umgebungstemperatur TU max. | 70 °C | |
| Minimal zulässige Lagerungstemperatur TL min. | -40 °C | |
| Maximal zulässige Lagertemperatur TL max. | 80 °C | |

4.2 Klimatische Anforderungen

| | | |
|------------------------|---|--|
| Feuchteanforderung | Feuchte Wärme, konstant; gemäß DIN EN 60068-2-78, 14 Tage | |
| Wasserbelastungen | Keine | |
| Staubanforderungen | Keine | |
| Salznebelanforderungen | Keine | |

Zulässiger Einsatzbereich:

Das Produkt ist für den Einsatz in geschlossenen, wettergeschützten Räumen, mit kontrollierter Temperatur und Feuchte bestimmt. Direkte Wassereinwirkung ist zu vermeiden.

Verschmutzungsgrad 1 (gemäß DIN EN 60664-1)

Es tritt keine oder nur trockene, nicht leitfähige Verschmutzung auf. Die Verschmutzung hat keinen Einfluss.

Schärfegrade und Spezifikationswerte bei den zuständigen Entwicklungsabteilungen anfragen.

5 Sicherheit

5.1 Elektrische Sicherheit

| | | |
|--|--|--|
| Spannungsfestigkeit DIN EN 60950 (VDE 0805) und DIN EN 60335 (VDE 0700) A.) Typprüfung Messbedingungen: Nach 48h Lagerung bei 95% r.F. und 25°C. Hierbei darf kein Überschlag oder Durchschlag erfolgen. Alle Anschlüsse gemeinsam gegen Masse! B.) Stückprüfung Messbedingung: Bei Raumklima. Hierbei darf kein Überschlag oder Durchschlag erfolgen. Alle Anschlüsse gemeinsam gegen Masse! | 500 VAC / 1 Min. 850 VDC / 1 Sec. | |
| Isolationswiderstand Messbedingung: Nach 48h Lagerung bei 95% r.F. und 25°C gemessen mit U=500 VDC/1 Min. | RI > 10 MOhm | |
| Luft und Kriechstecken | 1,0 mm / 1,5 mm | |
| Schutzklasse | III | |

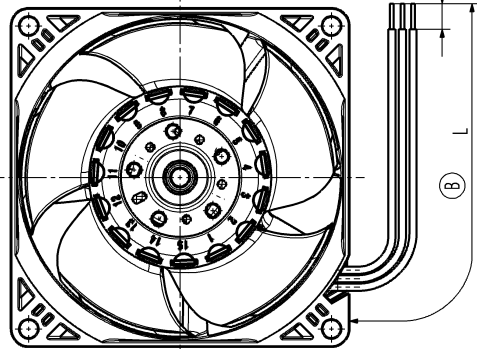
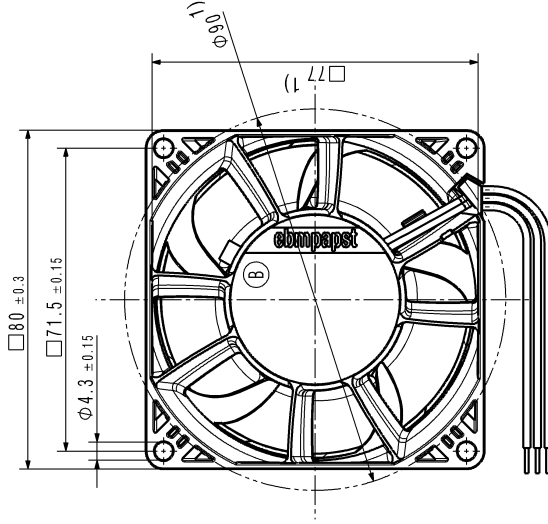
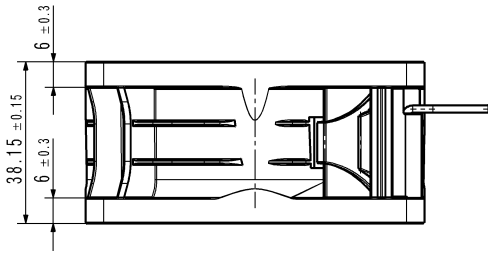
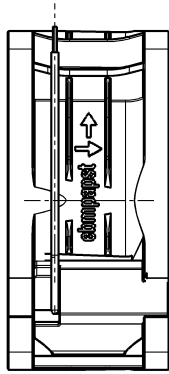
5.2 Sicherheitszulassung

| | | |
|-----|--|---|
| CE | EG-Konformitätserklärung | Ja |
| EAC | Eurasische Konformität | Ja |
| UL | Underwriters Laboratories | Ja / UL507, Electric Fans |
| VDE | Verband der Elektrotechnik, Elektronik und Informationstechnik | Ja / Zulassung nach EN 60950 (VDE 0805) - Einrichtungen der Informationstechnik |
| CSA | Canadian Standards Association | Ja / CSA geprüft bei UL nach C22.2 No. 113 Fans and Ventilators |
| CCC | China Compulsory Certification | Ja / GB 12350 Safety Requirements for small Power Motors |

6 Zuverlässigkeit

6.1 Allgemein

| | | |
|--|----------|--|
| Lebensdauer L10 bei TU = 40 °C | 55.000 h | |
| Lebensdauer L10 bei TU max. | 27.500 h | |
| Lebensdauer L10 nach IPC 9591 bei TU = 40 °C | 92.500 h | |



1) Maße für Montagewand

1) dimension for worktop mounting

Laenge und Anzahl der Litzen siehe Produktspezifikation
 length and number of the wires, look at the product specification

Kein Axialspiel bei Kugellager durch Federausgleich
 no axial clearance of ball bearings conditional on a pre-load spring

| | | | | |
|---|---------------------------------------|---|---------------------------------|---|
| AP-Status/Status | Prod. Nr. / Change No. | CAD-System-Version/ CAD-System-Version | Material / Material | Volumen / (m ³) / Volume / (m ³) |
| | | 88891918 OPTIONE | | Gewicht / Mass (g) |
| Toleranzung / Tolerances: | SP-Referenzmodell / SP-Referenzmodell | Datum | Artikel / Title: | |
| Abgemessen/ausgemessen / Gen. Tolerances: | Rev. / Checked | Name | | |
| | Rev. / Checked | | Zug- / Drawing No.: | ERS- / Revision: |
| | | | Einbaumaß / Type of Mounting | Form- / Format / Size: |
| | | | Einbaumaß / Type of Mounting | Form- / Format / Size: |
| | | | | Massstab/Scale |
| ebmpapst | | | | |
| SHENZHEN HONOR ELECTRONICS CO., LTD. | | | | |