

Produktdatenblatt 4414/2HU

ebmpapst

Die Wahl der Ingenieure



4414/2HU

INHALT

1	Allgemeines.....	3
2	Mechanik	3
2.1	Allgemeines	3
2.2	Anschluss	3
3	Betriebsdaten.....	4
3.1	Elektrische Betriebsdaten.....	4
3.2	Elektrische Schnittstelle - Ausgang.....	5
3.3	Elektrische Merkmale.....	5
3.4	Aerodynamik.....	7
3.5	Akustik.....	8
4	Umwelt.....	8
4.1	Allgemein.....	8
4.2	Klimatische Anforderungen	8
5	Sicherheit	9
5.1	Elektrische Sicherheit.....	9
5.2	Sicherheitszulassung	9
6	Zuverlässigkeit.....	9
6.1	Allgemein.....	9

1 Allgemeines

Lüfterart	Axial	
Drehrichtung auf Rotor gesehen	Rechts	
Förderrichtung	Über Stege blasend	
Lagerung	Kugellager	
Einbaulage - Welle	Beliebig	

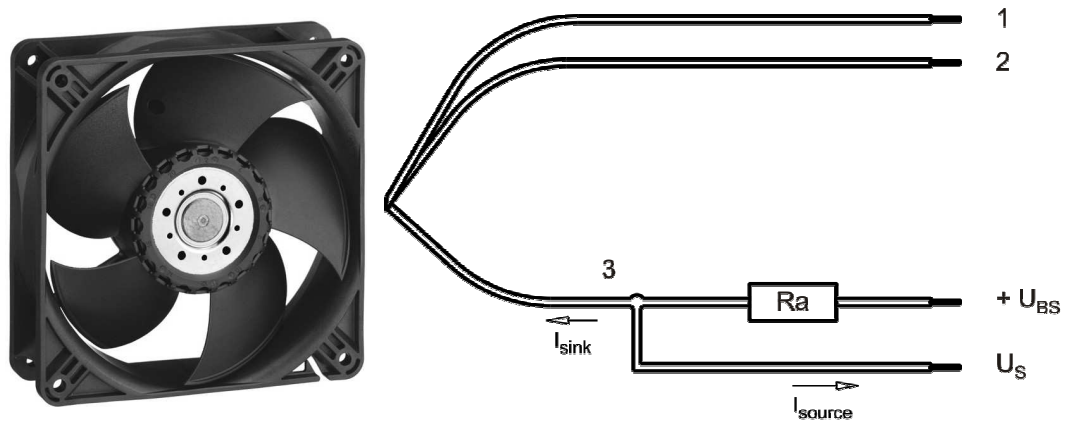
2 Mechanik

2.1 Allgemeines

Breite	119,0 mm	
Höhe	119,0 mm	
Tiefe	38,0 mm	
Gewicht	0,270 kg	
Gehäusewerkstoff	Kunststoff	
Flügelradwerkstoff	Kunststoff	
Max. Anzugsmoment bei Montage über beide Befestigungsflansche Schraubengröße	Litzenausführungsecke: 80 Ncm Restliche Ecken: 80 Ncm ISO 4762 - M4 entfettet, ohne zusätzliche Abstützung und ohne Unterlegscheibe	

2.2 Anschluss

Elektrischer Anschluss	Einzellitzen	
Leitungslänge	L = 310 mm	
Toleranz	+/- 10,0 mm	



Litze	Farbe	Funktion	Litzenquerschnitt	Isolationsdurchmesser
1	rot	+ UB	AWG 24	1,10 mm
2	blau	- GND	AWG 24	1,10 mm
3	weiß	Tacho	AWG 24	1,10 mm

Die in der Anschlusszeichnung zusätzlich dargestellten und für den Gebrauch erforderlichen externen Bauteile sind nicht im Lieferumfang enthalten.

3 Betriebsdaten

3.1 Elektrische Betriebsdaten

Messbedingungen: Normalluftdichte = 1,2 kg/m³; TU = 23°C +/- 3°C; Mo torachse waagrecht; Einlaufzeit bei jeder Einstellung 5 Minuten (wenn nicht anders spezifiziert). Im Ansaug- und Ausblasbereich darf im Abstand von 0,5 m kein massives Hindernis angeordnet sein.

$\Delta p = 0$: entspricht freiblasend (siehe Kapitel Aerodynamik)
 I: entspricht arithm. Strommittelwert

Merkmale	Bedingung	Symbol	Werte		
Spannungsbereich		U	12,0 V		27,6 V
Nennspannung		U _N		24,0 V	
Leistungsaufnahme	$\Delta p = 0$	P	1,9 W	8,2 W	9,1 W
Toleranz	0010		+/- 17,5 %	+/- 25,0 %	+/- 25,0 %
Stromaufnahme	$\Delta p = 0$	I	157 mA	340 mA	330 mA
Toleranz	0010		+/- 17,5 %	+/- 25,0 %	+/- 25,0 %
Drehzahl	$\Delta p = 0$	n	2.460 1/min	4.300 1/min	4.300 1/min
Toleranz	0010		+/- 12,5 %	+/- 3,0 %	+/- 3,0 %
Anlaufstrom				< 2.300 mA	

3.2 Elektrische Schnittstelle - Ausgang

Tacho-Typ	/2 (open collector)
-----------	---------------------



Merkmale	Bemerkung	Werte
Tachobetriebsspannung	U_{BS}	$\leq 60\text{ V}$
Tachosignal Low	$U_{S\ low}$	$\leq 0,5\text{ V}$
Tachosignal High	$U_{S\ high}$	$I\ source: 0\text{ mA}$
Maximaler Sink-Strom	I_{sink}	$\leq 4\text{ mA}$
Externer Arbeitswiderstand	Externer Arbeitswiderstand R_a von U_{BS} nach U_S erforderlich. Alle Spannungen gegen GND gemessen.	
Tachofrequenz	$(2 \times n) / 60$	
Galvanisch getrennter Tacho	Nein	

n = Drehzahl pro Minute (1/min)

3.3 Elektrische Merkmale

Elektronikfunktion	Drehzahl-Regelung	
Verpolschutz	Verpolschutzdiode	
Max. Falschpolstrom bei U_N	$I_F \leq 100\ \mu A$	
Blockierschutz	Elektronischer Wiederanlauf	
Blockierstrom bei U_N	I_{block} ca. 2.150 mA	
Blockiertakt	t_3 / t_4 typisch: 0,5 s / 10 s	



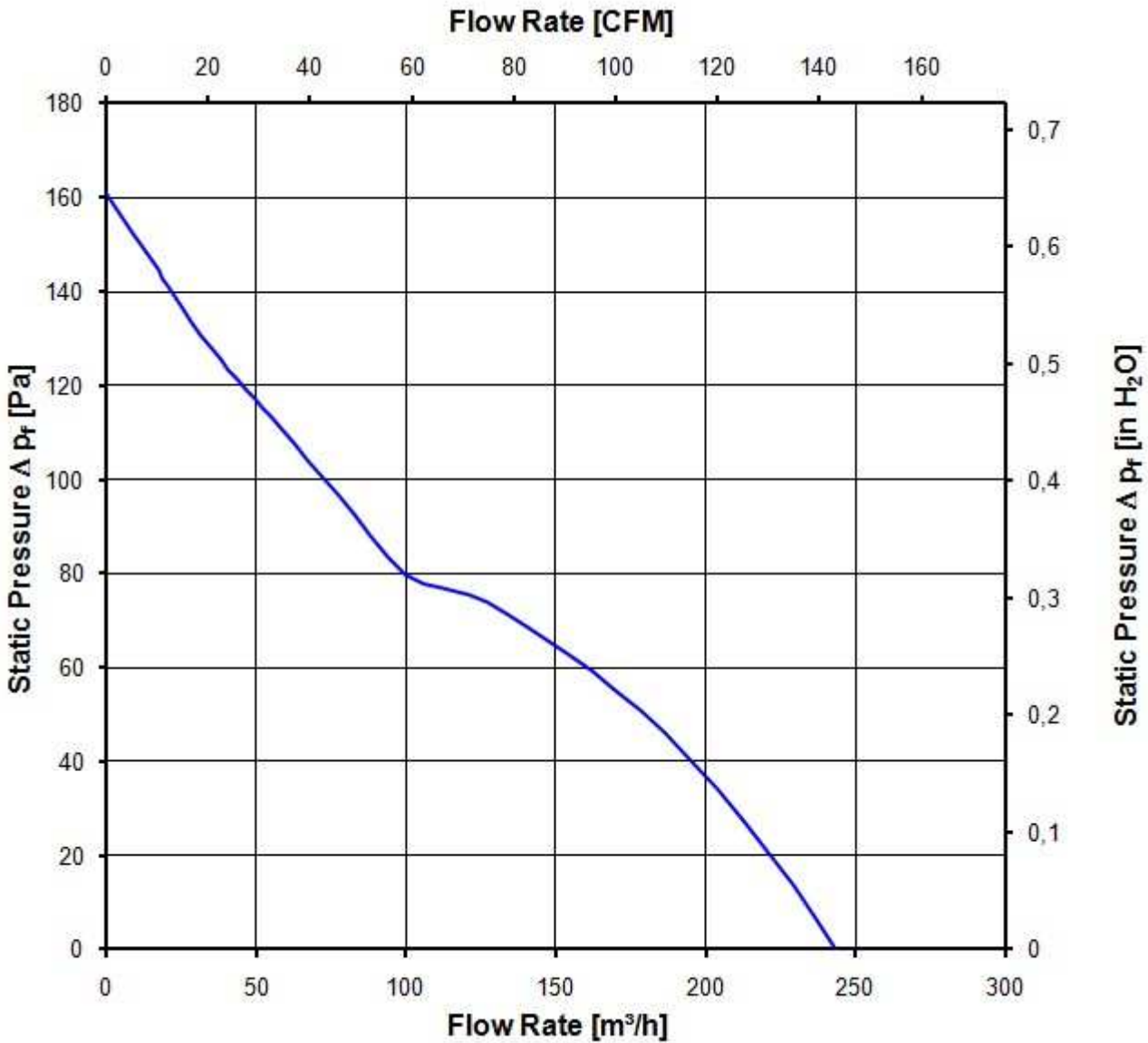
3.4 Aerodynamik

Messbedingungen: Gemessen mit einem saugseitigen Doppelkammerprüfstand nach DIN EN ISO 5801. Normalluftdichte = 1,2 kg/m³; TU = 23°C +/- 3°C; Im Ansaug- und Ausblasbereich darf im Abstand von 0,5 m kein massives Hindernis angeordnet sein. Motorachse waagrecht. Die Angaben gelten nur unter den angegebenen Messbedingungen und können sich durch die Einbaubedingungen verändern. Bei Abweichungen zum Normaufbau sind die Kennwerte im eingebauten Zustand zu überprüfen.

a.) Betriebsbedingung:

4.300 1/min freiblasend

Max. freiblasender Volumenstrom ($\Delta p = 0 / \dot{V} = \text{max.}$)	240,0 m ³ /h	
Max. Staudruck ($\Delta p = \text{max.} / \dot{V} = 0$)	160 Pa	



3.5 Akustik

Messbedingungen: Schalldruckpegel: Der Abstand des Mikrofons zur Ansaugöffnung beträgt 1 m.
 Schallleistung: Nach DIN 45635 Teil 38 (ISO 10302)
 Gemessen im reflektionsarmen Raum mit einem Grundsollpegel von $L_p(A) < 5 \text{ dB(A)}$.
 Weitere Messbedingungen siehe Kapitel Aerodynamik.

a.) Betriebsbedingung:

4.300 1/min freiblasend		
Optimaler Betriebspunkt	148,0 m ³ /h @ 60 Pa	
Schallleistung im optimalen Betriebspunkt	6,0 bel(A)	
Schalldruck in Gummiseilen freiblasend	50,0 dB(A)	

4 Umwelt

4.1 Allgemein

Minimal zulässige Umgebungstemperatur TU min.	-20 °C	
Maximal zulässige Umgebungstemperatur TU max.	70 °C	
Minimal zulässige Lagerungstemperatur TL min.	-40 °C	
Maximal zulässige Lagertemperatur TL max.	80 °C	

4.2 Klimatische Anforderungen

Feuchteanforderung	Temperatur-Feuchte, zyklisch; gemäß DIN EN 60068-2-38, 10 Zyklen und Kondenswasserprüfung; gemäß DIN EN ISO 6270-2, 14 Tage	
Wasserbelastungen	Spritzwasserprüfung IPX4; gemäß DIN EN 60529 VDE 0470, nicht zertifiziert	
Staubanforderungen	Staubprüfung IP5X; gemäß DIN EN 60529 VDE 0470, nicht zertifiziert	
Salznebelanforderungen	Salznebel, zyklisch, Betrieb; gemäß DIN EN 60068-2-52, 3 Zyklen	

Zulässiger Einsatzbereich:

Das Produkt ist für den Einsatz in offenen, nicht wettergeschützten Bereichen bestimmt. Direkte Wassereinwirkung sowie salzhaltige Atmosphäre sind zulässig, sofern diese den Betrieb des Produkts nicht behindern.

Verschmutzungsgrad 3 (gemäß DIN EN 60664-1)

Es tritt leitfähige Verschmutzung auf oder trockene, nicht leitfähige Verschmutzung, die leitfähig wird, da Betauung zu erwarten ist.

Schärfegrade und Spezifikationswerte bei den zuständigen Entwicklungsabteilungen anfragen.

5 Sicherheit

5.1 Elektrische Sicherheit

Spannungsfestigkeit DIN EN 60950 (VDE 0805) und DIN EN 60335 (VDE 0700) A.) Typprüfung Messbedingungen: Nach 48h Lagerung bei 95% r.F. und 25°C. Hierbei darf kein Überschlag oder Durchschlag erfolgen. Alle Anschlüsse gemeinsam gegen Masse! B.) Stückprüfung Messbedingung: Bei Raumklima. Hierbei darf kein Überschlag oder Durchschlag erfolgen. Alle Anschlüsse gemeinsam gegen Masse!	500 VAC / 1 Min. 850 VDC / 1 Sec.	
Isolationswiderstand Messbedingung: Nach 48h Lagerung bei 95% r.F. und 25°C gemessen mit U=500 VDC/1 Min.	RI > 10 MOhm	
Luft und Kriechstecken	1,0 mm / 1,2 mm	
Schutzklasse	III	

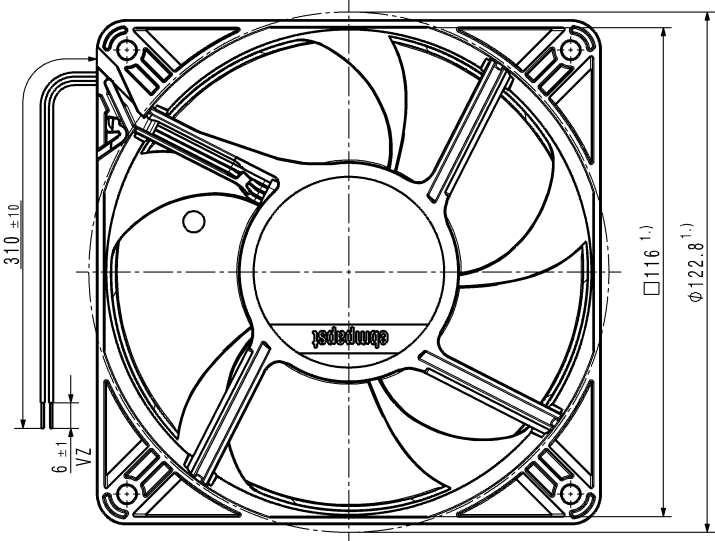
5.2 Sicherheitszulassung

CE	EG-Konformitätserklärung	Ja
EAC	Eurasische Konformität	Ja
UL	Underwriters Laboratories	Ja / UL507, Electric Fans
VDE	Verband der Elektrotechnik, Elektronik und Informationstechnik	Ja / Zulassung nach EN 60950 (VDE 0805) - Einrichtungen der Informationstechnik
CSA	Canadian Standards Association	Ja / C22.2 No. 113 Fans and Ventilators
CCC	China Compulsory Certification	Nicht gefordert

6 Zuverlässigkeit

6.1 Allgemein

Lebensdauer L10 bei TU = 40 °C	57.500 h	
Lebensdauer L10 bei TU max.	27.500 h	
Lebensdauer L10 nach IPC 9591 bei TU = 40 °C	97.500 h	



- 1.) Maße fuer Montageausschnitt
- Axialspiel: mit Feder spielfrei verspannt
 - Max. Anzugsmoment bei Montage über beide Befestigungsflansche = 0.8 Nm
- 1.) measures for mounting cut-out
- without axial clearance by a pre-loaded spring
 - Max. torque when mounted across both mounting flanges = 0.8 Nm

Prod. Nr. / Change No.	CAD System Version / CAD System Version	CAD-Instanz / CAD-Environment	Hersteller / Material:	Volumen / (m³): Gewicht / Mass (g):
3D-Referenzmodell / 3D-Referenzmodell: Datum Name	88851949 07000		Artikel / Title:	
Toleranzung / Tolerances: Allgemeintoleranz / Gen. Tolerances:	Zeich. Nr. / Drawing No.:		Ers. / Zeich. / Revision:	
8 x Ø 4.3 ± 0.15 104.8 ± 0.2 119 ± 0.3 116 ± 1 122.8 ± 1	310 ± 1.0 6 ± 0.3 38.15 ± 0.5		Zeich. / Index / Drawing / Page	Form. / Size:
			Form. / Size:	
ebmpapst SE Georgsmünde & Co. KG				

VZ = verzinkt / tinned