

Produktdatenblatt 4112 N/2HR

**ebmpapst**

Die Wahl der Ingenieure



4112 N/2HR

INHALT

<b>1</b>	<b>Allgemeines.....</b>	<b>3</b>
<b>2</b>	<b>Mechanik.....</b>	<b>3</b>
2.1	Allgemeines.....	3
2.2	Anschluss.....	3
<b>3</b>	<b>Betriebsdaten.....</b>	<b>4</b>
3.1	Elektrische Betriebsdaten.....	4
3.2	Elektrische Schnittstelle - Ausgang.....	5
3.3	Elektrische Merkmale.....	5
3.4	Aerodynamik.....	7
3.5	Akustik.....	8
<b>4</b>	<b>Umwelt.....</b>	<b>8</b>
4.1	Allgemein.....	8
4.2	Klimatische Anforderungen.....	8
<b>5</b>	<b>Sicherheit.....</b>	<b>9</b>
5.1	Elektrische Sicherheit.....	9
5.2	Sicherheitszulassung.....	9
<b>6</b>	<b>Zuverlässigkeit.....</b>	<b>9</b>
6.1	Allgemein.....	9

## 1 Allgemeines

Lüfterart	Axial	
Drehrichtung auf Rotor gesehen	Rechts	
Förderrichtung	Über Stege saugend	
Lagerung	Kugellager	
Einbaulage - Welle	Beliebig	

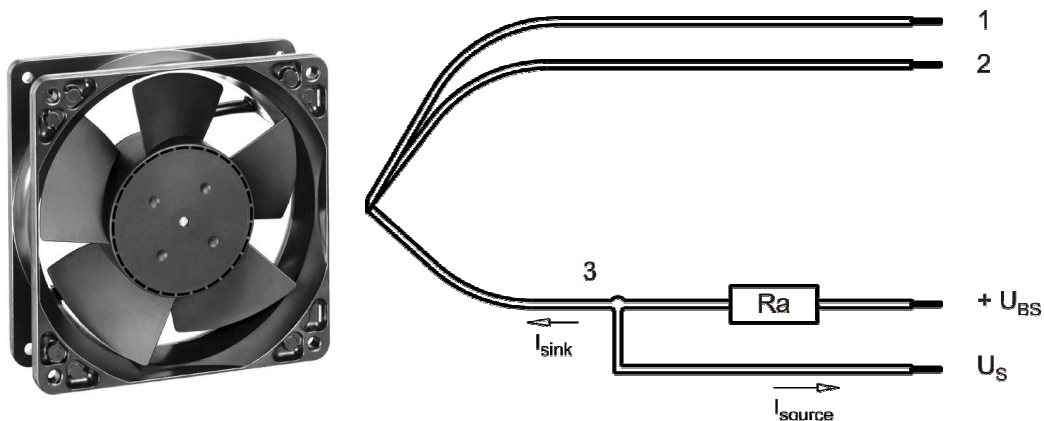
## 2 Mechanik

### 2.1 Allgemeines

Breite	119,0 mm	
Höhe	119,0 mm	
Tiefe	38,0 mm	
Gewicht	0,38 kg	
Gehäusewerkstoff	Metall	
Flügelradwerkstoff	Kunststoff	
Max. Anzugsmoment bei Montage über beide Befestigungsflansche Schraubengröße	Litzenausführungsecke: 450 Ncm Restliche Ecken: 600 Ncm ISO 4762 - M4 entfettet, ohne zusätzliche Abstützung und ohne Unterlegscheibe	

### 2.2 Anschluss

Elektrischer Anschluss	Einzellitzen	
Leitungslänge	L = 310 mm	
Toleranz	+/- 10 mm	



Litze	Farbe	Funktion	Litzenquerschnitt	Isolationsdurchmesser
1	rot	+ UB	AWG 22	1,7 mm
2	blau	- GND	AWG 22	1,7 mm
3	weiß	Tacho	AWG 22	1,7 mm

Die in der Anschlusszeichnung zusätzlich dargestellten und für den Gebrauch erforderlichen externen Bauteile sind nicht im Lieferumfang enthalten.

### 3 Betriebsdaten

#### 3.1 Elektrische Betriebsdaten

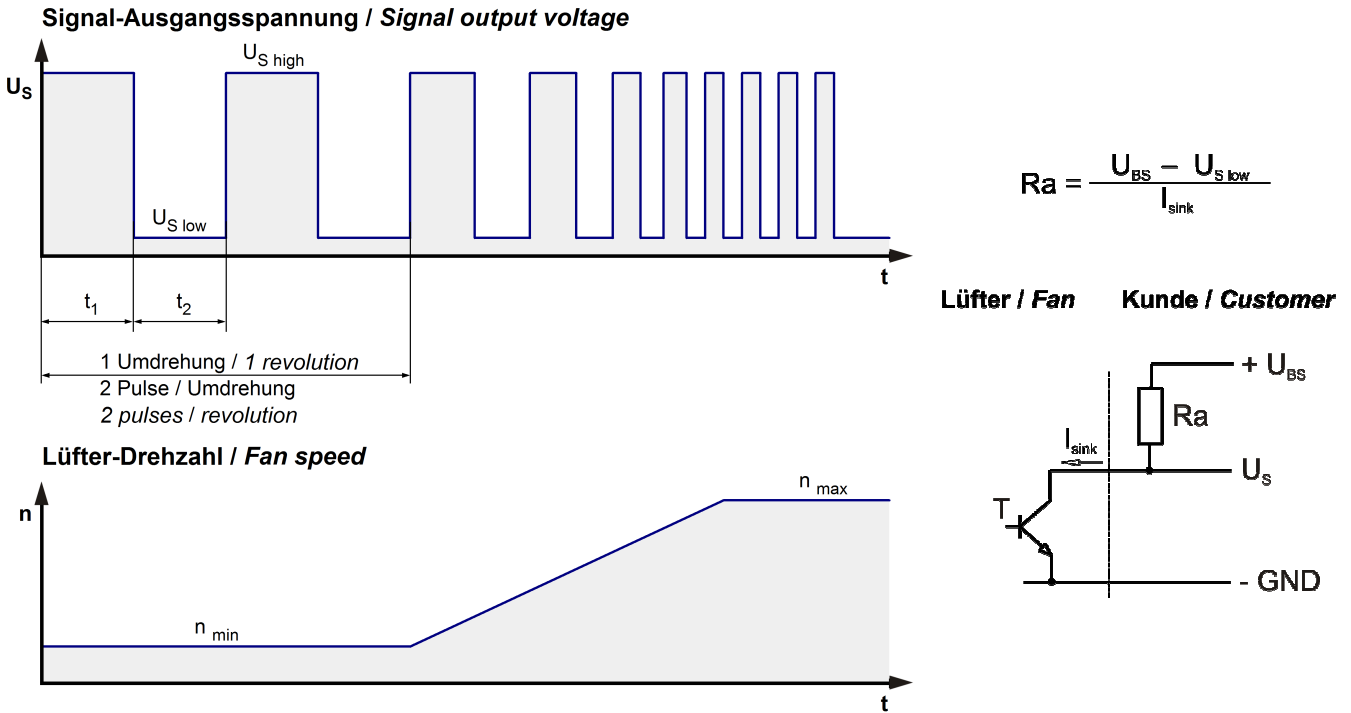
Messbedingungen: Normalluftdichte = 1,2 kg/m<sup>3</sup>; TU = 23°C +/- 3°C; Mo torachse waagrecht; Einlaufzeit bei jeder Einstellung 5 Minuten (wenn nicht anders spezifiziert). Im Ansaug- und Ausblasbereich darf im Abstand von 0,5 m kein massives Hindernis angeordnet sein.

$\Delta p = 0$ : entspricht freiblasend (siehe Kapitel Aerodynamik)  
 I: entspricht arithm. Strommittelwert

Merkmale	Bedingung	Symbol	Werte		
Spannungsbereich		U	8 V		15 V
Nennspannung		U <sub>N</sub>		12 V	
Leistungsaufnahme	$\Delta p = 0$	P	6,3 W	11,2 W	11,7 W
Toleranz	0010		+/- 25 %	+/- 25 %	+/- 25 %
Stromaufnahme	$\Delta p = 0$	I	787 mA	940 mA	840 mA
Toleranz	0010		+/- 25 %	+/- 25 %	+/- 25 %
Drehzahl	$\Delta p = 0$	n	3.470 1/min	4.400 1/min	4.400 1/min
Toleranz	0010		+/- 12,5 %	+/- 2 %	+/- 2 %
Anlaufstrom				6.700 mA	

### 3.2 Elektrische Schnittstelle - Ausgang

Tacho-Typ	/2 (open collector)
-----------	---------------------

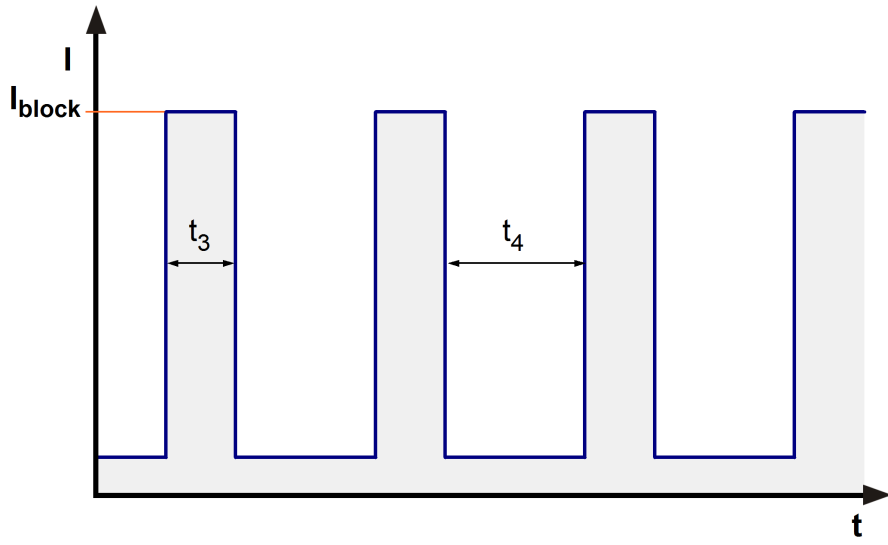


Merkmale	Bemerkung	Werte
Tachobetriebsspannung	U <sub>BS</sub>	<= 60 V
Tachosignal Low	U <sub>S low</sub>	I sink: 2 mA <= 0,4 V
Tachosignal High	U <sub>S high</sub>	I source: 0 mA <=60 V
Maximaler Sink-Strom	I <sub>sink</sub>	<= 4 mA
Externer Arbeitswiderstand	Externer Arbeitswiderstand R <sub>a</sub> von U <sub>BS</sub> nach U <sub>S</sub> erforderlich. Alle Spannungen gegen GND gemessen.	
Tachofrequenz	(2 x n) / 60	147 Hz
Galvanisch getrennter Tacho	Nein	
Flankensteilheit		=> 0,5 V/us

n = Drehzahl pro Minute (1/min)

### 3.3 Elektrische Merkmale

Elektronikfunktion	Drehzahl-Regelung	
Verpolschutz	Sonstige	
Max. Falschpolstrom bei U <sub>N</sub>	I <sub>F</sub> <= 5 mA	
Blockierschutz	Elektronischer Wiederanlauf	
Blockierstrom bei U <sub>N</sub>	I <sub>block</sub> ca. 6.700 mA	
Blockiertakt	t <sub>3</sub> / t <sub>4</sub> typisch: 0,25 s / 20 s	



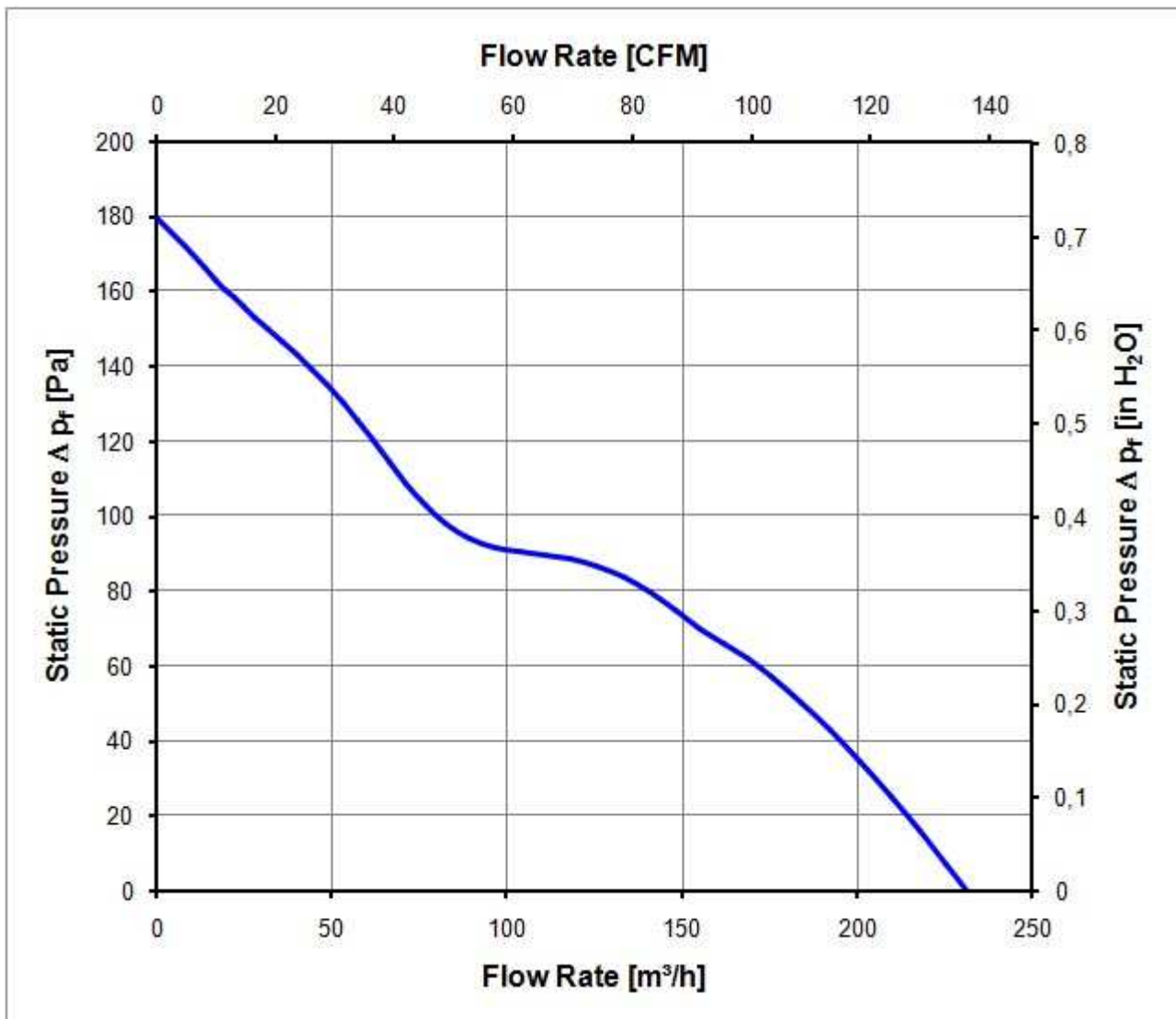
### 3.4 Aerodynamik

Messbedingungen: Gemessen mit einem saugseitigen Doppelkammerprüfstand nach DIN EN ISO 5801. Normalluftdichte = 1,2 kg/m<sup>3</sup>; TU = 23°C +/- 3°C; Im Ansaug- und Ausblasbereich darf im Abstand von 0,5 m kein massives Hindernis angeordnet sein. Motorachse waagrecht. Die Angaben gelten nur unter den angegebenen Messbedingungen und können sich durch die Einbaubedingungen verändern. Bei Abweichungen zum Normaufbau sind die Kennwerte im eingebauten Zustand zu überprüfen.

a.) Betriebsbedingung:

4.400 1/min freiblasend

Max. freiblasender Volumenstrom ( $\Delta p = 0 / \dot{V} = \text{max.}$ )	227,0 m <sup>3</sup> /h	
Max. Staudruck ( $\Delta p = \text{max.} / \dot{V} = 0$ )	180 Pa	



### 3.5 Akustik

Messbedingungen: Schalldruckpegel: Der Abstand des Mikrofons zur Ansaugöffnung beträgt 1 m.  
 Schallleistung: Nach DIN 45635 Teil 38 (ISO 10302)  
 Gemessen im reflektionsarmen Raum mit einem Grundsollpegel von  $L_p(A) < 5 \text{ dB(A)}$ .  
 Weitere Messbedingungen siehe Kapitel Aerodynamik.

a.) Betriebsbedingung:

4.400 1/min freiblasend		
Optimaler Betriebspunkt	130 m <sup>3</sup> /h @ 79 Pa	
Schallleistung im optimalen Betriebspunkt	6,2 bel(A)	
Schalldruck in Gummiseilen freiblasend	56,0 dB(A)	

## 4 Umwelt

### 4.1 Allgemein

Minimal zulässige Umgebungstemperatur TU min.	-20 °C	
Maximal zulässige Umgebungstemperatur TU max.	55 °C	
Minimal zulässige Lagerungstemperatur TL min.	-40 °C	
Maximal zulässige Lagertemperatur TL max.	80 °C	

### 4.2 Klimatische Anforderungen

Feuchteanforderung	Feuchte Wärme, zyklisch; gemäß DIN EN 60068-2-30, 6 Zyklen	
Wasserbelastungen	Keine	
Staubanforderungen	Staubprüfung; gemäß DIN EN 60068-2-68, 6g/m <sup>2</sup> d, 1 Tag	
Salznebelanforderungen	Keine	

Zulässiger Einsatzbereich:

Das Produkt ist für den Einsatz in geschlossenen, wettergeschützten Räumen mit eingeschränkt kontrollierter Temperatur bestimmt. Gelegentlicher Kondenswasserbeschlag ist zulässig, direkte Wassereinwirkung ist jedoch zu vermeiden. Salzhaltige Umgebungsbedingungen sind zu vermeiden.

Verschmutzungsgrad 2 (gemäß DIN EN 60664-1)

Es tritt nur nicht leitfähige Verschmutzung auf. Gelegentlich muss jedoch mit vorübergehender Leitfähigkeit durch Betauung gerechnet werden.

Schärfegrade und Spezifikationswerte bei den zuständigen Entwicklungsabteilungen anfragen.



## 5 Sicherheit

### 5.1 Elektrische Sicherheit

Spannungsfestigkeit DIN EN 60950 (VDE 0805) und DIN EN 60335 (VDE 0700) A.) Typprüfung Messbedingungen: Nach 48h Lagerung bei 95% r.F. und 25°C. Hierbei darf kein Überschlag oder Durchschlag erfolgen. Alle Anschlüsse gemeinsam gegen Masse! B.) Stückprüfung Messbedingung: Bei Raumklima. Hierbei darf kein Überschlag oder Durchschlag erfolgen. Alle Anschlüsse gemeinsam gegen Masse!	500 VAC / 1 Min.  850 VDC / 1 Sec.	
Isolationswiderstand Messbedingung: Nach 48h Lagerung bei 95% r.F. und 25°C gemessen mit U=500 VDC/1 Min.	RI > 10 MOhm	
Luft und Kriechstecken	1,0 mm / 1,2 mm	
Schutzklasse	III	

### 5.2 Sicherheitszulassung

CE	EG-Konformitätserklärung	Ja
EAC	Eurasische Konformität	Ja
UL	Underwriters Laboratories	Ja / UL507, Electric Fans
VDE	Verband der Elektrotechnik, Elektronik und Informationstechnik	Ja / Zulassung nach EN 60950 (VDE 0805) - Einrichtungen der Informationstechnik
CSA	Canadian Standards Association	Ja / C22.2 No. 113 Fans and Ventilators
CCC	China Compulsory Certification	Nicht gefordert

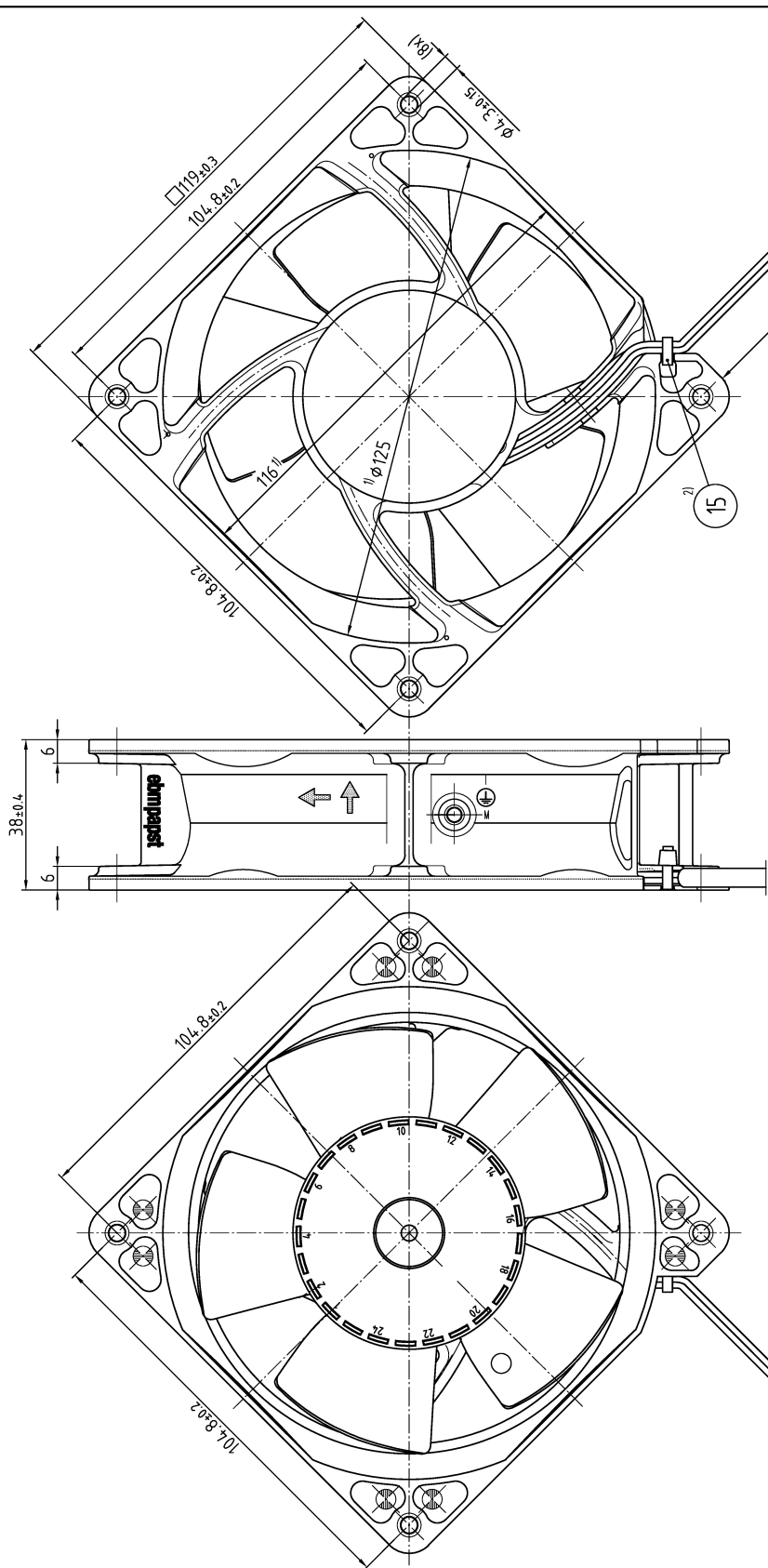
## 6 Zuverlässigkeit

### 6.1 Allgemein

Lebensdauer L10 bei TU = 40 °C	70.000 h	
Lebensdauer L10 bei TU max.	50.000 h	
Lebensdauer L10 nach IPC 9591 bei TU = 40 °C	117.500 h	

Copying of this document, and giving it to others and the use or communication of the contents thereof, are forbidden without express authority. Offenders are liable to the payment of damages. All rights are reserved in the event of the grant of a patent or the registration of a utility model or design.

Schutzmerk nach DIN ISO 1676 bezeichnung  
Refer to protection notice DIN ISO 1676



- 1) = Maße für Montagewand
- Axialspiel bei Kugellagerung (K) : 0 (durch Federausgleich)
- Axialspiel bei Gleitlagerung (G) : 0,1 bis 0,6
- 2) = Mit Handhabungswerkzeug montiert.

Kopf darf nach Montage nicht über Außenkontur des Lüftergehäuses stehen

- 1) = Measures for prefab wall
- Axial play with ball bearing (K) : 0 (by spring compensation)
- Axial play with sleeve bearing (G) : 0,1 to 0,6
- 2) = With handling tool installed.

Head may not stand over outer contour of the fan housing after assembly

Leitungslänge siehe Produktspezifikation  
For conduit length see product specification

SP-Symbol/Date	Best.-Nr./Change-No.	Arbeits-Symbol-Nr./in CAD-Entwurf/Arbeits-Nr./in Name/Name	Werkstoff/Material	Volumen/Volume (mm <sup>3</sup> )
		Arbeits-Symbol-Nr./in CAD-Entwurf/Arbeits-Nr./in Name/Name	ebmpapst	Gewicht/Mass (g)
Tolerierung/Tolerances		Arbeits-Symbol-Nr./in CAD-Entwurf/Arbeits-Nr./in Name/Name	Artikel/Title	
Allgemeintoleranzen/Tolerances		Arbeits-Symbol-Nr./in CAD-Entwurf/Arbeits-Nr./in Name/Name	axial compact fan	
DIN ISO 2768-1 u. 2-mK		Arbeits-Symbol-Nr./in CAD-Entwurf/Arbeits-Nr./in Name/Name	Zug-/Nr./Drawing-No.	Ers./Zug./Replaces
		Arbeits-Symbol-Nr./in CAD-Entwurf/Arbeits-Nr./in Name/Name	ebmpapst	Formel/Size
		Arbeits-Symbol-Nr./in CAD-Entwurf/Arbeits-Nr./in Name/Name	ebmpapst St. Georgen GmbH & Co. KG	Material