

Produktdatenblatt 6318/2HP

**ebmpapst**

Die Wahl der Ingenieure



6318/2HP

**INHALT**

<b>1</b>	<b>Allgemeines</b> .....	<b>3</b>
<b>2</b>	<b>Mechanik</b> .....	<b>3</b>
2.1	Allgemeines.....	3
2.2	Anschluss.....	3
<b>3</b>	<b>Betriebsdaten</b> .....	<b>4</b>
3.1	Elektrische Schnittstelle - Eingang.....	4
3.2	Elektrische Betriebsdaten.....	5
3.3	Elektrische Schnittstelle - Ausgang.....	6
3.4	Elektrische Merkmale.....	6
3.5	Aerodynamik.....	8
3.6	Akustik.....	10
<b>4</b>	<b>Umwelt</b> .....	<b>10</b>
4.1	Allgemein.....	10
4.2	Klimatische Anforderungen.....	10
<b>5</b>	<b>Sicherheit</b> .....	<b>11</b>
5.1	Elektrische Sicherheit.....	11
5.2	Sicherheitszulassung.....	11
<b>6</b>	<b>Zuverlässigkeit</b> .....	<b>11</b>
6.1	Allgemein.....	11

## 1 Allgemeines

Lüfterart	Axial	
Drehrichtung auf Rotor gesehen	Links	
Förderrichtung	Über Stege blasend	
Lagerung	Kugellager	
Einbaulage - Welle	Beliebig	

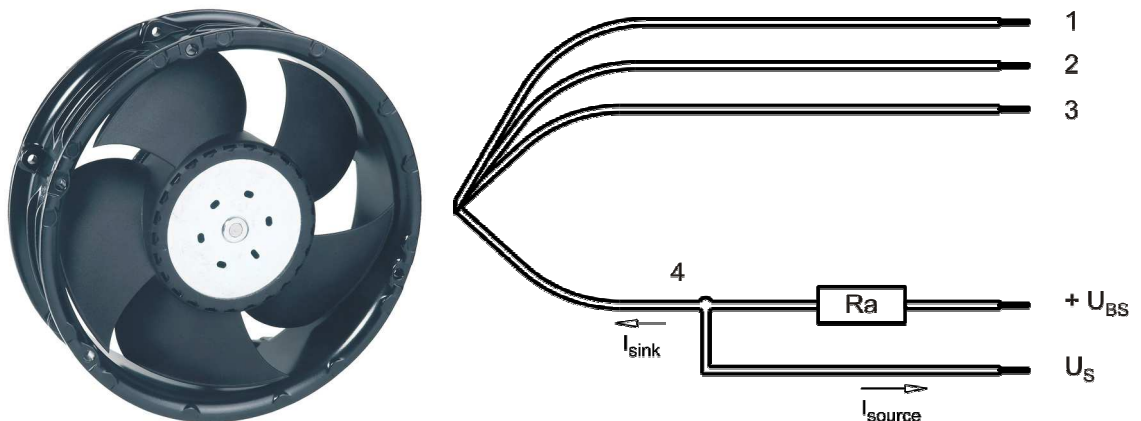
## 2 Mechanik

### 2.1 Allgemeines

Tiefe	51,0 mm	
Durchmesser	172 mm	
Gewicht	0,825 kg	
Gehäusewerkstoff	Metall	
Flügelradwerkstoff	Kunststoff	
Max. Anzugsmoment bei Montage über beide Befestigungsflansche Schraubengröße	Litzenausführungsecke: 600 Ncm Restliche Ecken: 600 Ncm ISO 4762 - M4 entfettet, ohne zusätzliche Abstützung und ohne Unterlegscheibe	

### 2.2 Anschluss

Elektrischer Anschluss	Einzellitzen	
Leitungslänge	L = 365 mm	
Toleranz	+/- 10,0 mm	
Schlauchlänge	S = 10 mm	
Toleranz	+/- 2,0 mm	



Litze	Farbe	Funktion	Litzenquerschnitt	Isolationsdurchmesser
1	rot	+ UB	AWG 22	1,7 mm
2	blau	- GND	AWG 22	1,7 mm
3	violett	PWM	AWG 22	1,7 mm
4	weiß	Tacho	AWG 22	1,7 mm

Die in der Anschlusszeichnung zusätzlich dargestellten und für den Gebrauch erforderlichen externen Bauteile sind nicht im Lieferumfang enthalten.

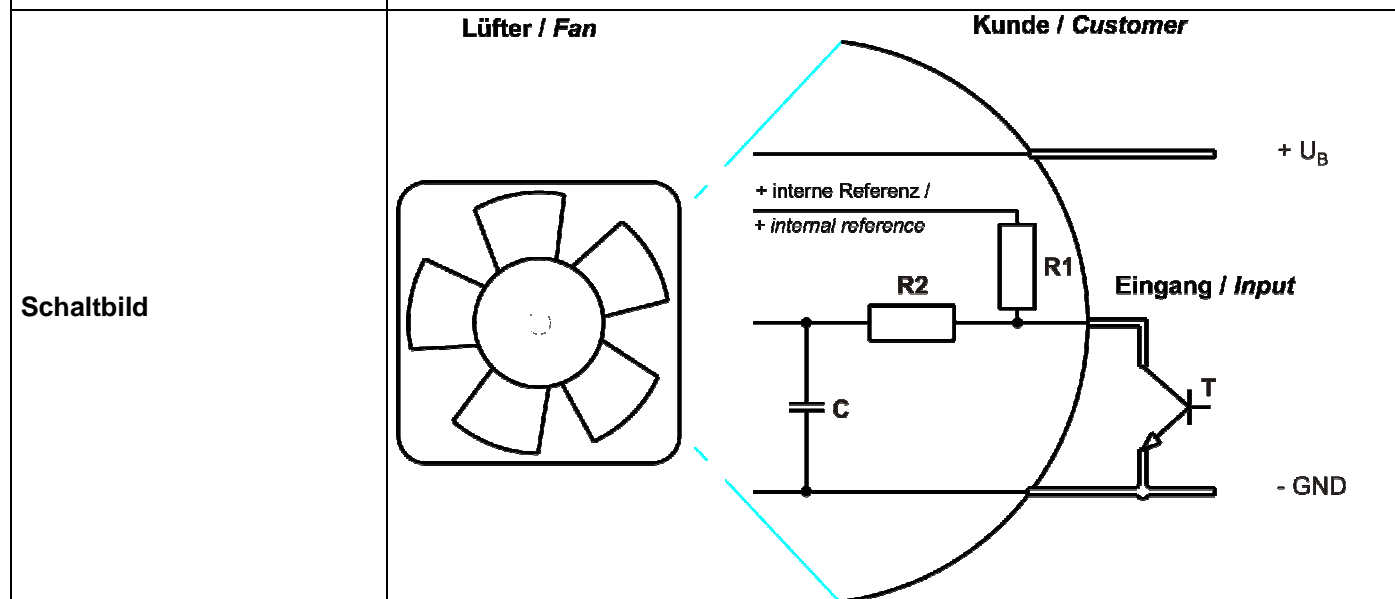
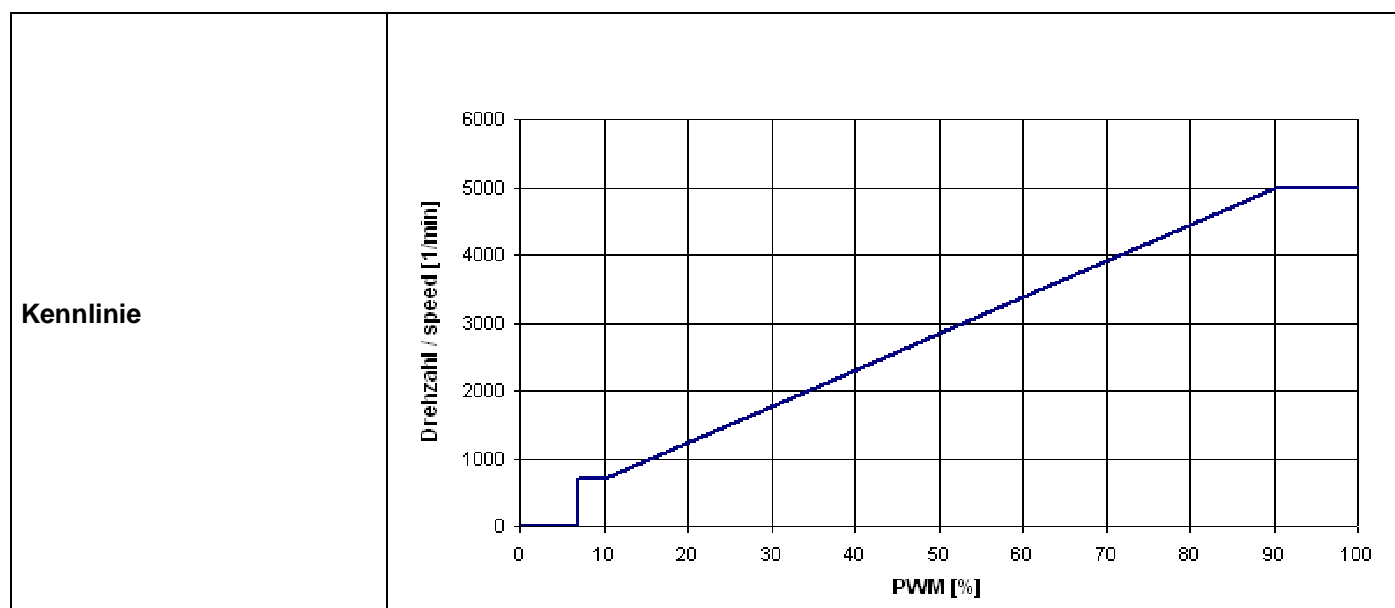
### 3 Betriebsdaten

#### 3.1 Elektrische Schnittstelle - Eingang

Sollwerteingang	PWM
-----------------	-----

#### Eigenschaften

Sollwerteingangstyp	Open collector	
PWM - Frequenz		1 kHz - 20 kHz typisch: 2 kHz



### 3.2 Elektrische Betriebsdaten

Messbedingungen: Normalluftdichte = 1,2 kg/m<sup>3</sup>; TU = 23°C +/- 3°C; Mo torachse waagrecht; Einlaufzeit bei jeder Einstellung 5 Minuten (wenn nicht anders spezifiziert). Im Ansaug- und Ausblasbereich darf im Abstand von 0,5 m kein massives Hindernis angeordnet sein.

$\Delta p = 0$ : entspricht freiblasend (siehe Kapitel Aerodynamik)  
 I: entspricht arithm. Strommittelwert

Bezeichnung	Bedingung
PWM 0001	PWM: 100 %; f: 2 kHz

Merkmale	Bedingung	Symbol	Werte		
Spannungsbereich		U	36,0 V		72,0 V
Nennspannung		U <sub>N</sub>		48 V	
Leistungsaufnahme	$\Delta p = 0$	P	18 W	32 W	31,0 W
Toleranz	PWM 0010		+/- 15 %	+/- 10 %	+/- 10 %
Stromaufnahme	$\Delta p = 0$	I	510 mA	670 mA	430 mA
Toleranz	PWM 0010		+/- 15 %	+/- 10 %	+/- 10 %
Drehzahl	$\Delta p = 0$	n	4.200 1/min	5.000 1/min	5.000 1/min
Toleranz	PWM 0010		+/- 10 %	+/- 5 %	+/- 5 %

3.3 Elektrische Schnittstelle - Ausgang

Tacho-Typ	/2 (open collector)
-----------	---------------------

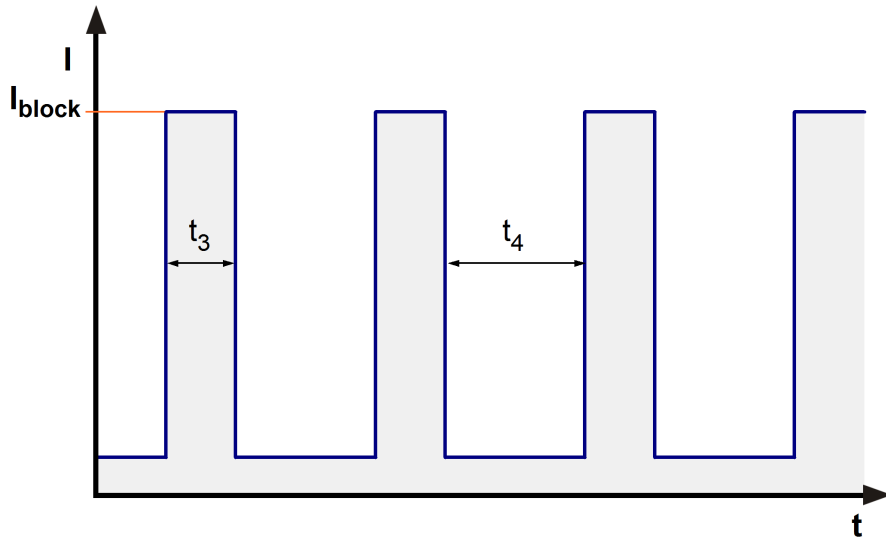


Merkmale	Bemerkung	Werte
Tachobetriebsspannung	$U_{BS}$	$\leq 60,0\ V$
Tachosignal Low	$U_{S\ low}$	$\leq 0,4\ V$
Tachosignal High	$U_{S\ high}$	$\leq 60,0\ V$
Maximaler Sink-Strom	$I_{sink}$	$\leq 20\ mA$
Externer Arbeitswiderstand	Externer Arbeitswiderstand $R_a$ von $U_{BS}$ nach $U_S$ erforderlich. Alle Spannungen gegen GND gemessen.	
Tachofrequenz	$(2 \times n) / 60$	
Galvanisch getrennter Tacho	Nein	
Flankensteilheit		$\Rightarrow 0,5\ V/\mu s$

n = Drehzahl pro Minute (1/min)

3.4 Elektrische Merkmale

Elektronikfunktion	Drehzahl-Regelung	
Verpolschutz	Verpolschutzdiode	
Max. Falschpolstrom bei $U_N$	$I_F \leq 5\ mA$	
Blockierschutz	Elektronischer Wiederanlauf	
Blockierstrom bei $U_N$	$I_{block}$ ca. 1.400 mA	
Blockiertakt	$t_3 / t_4$ typisch: 0,5 s / 10,0 s	



### 3.5 Aerodynamik

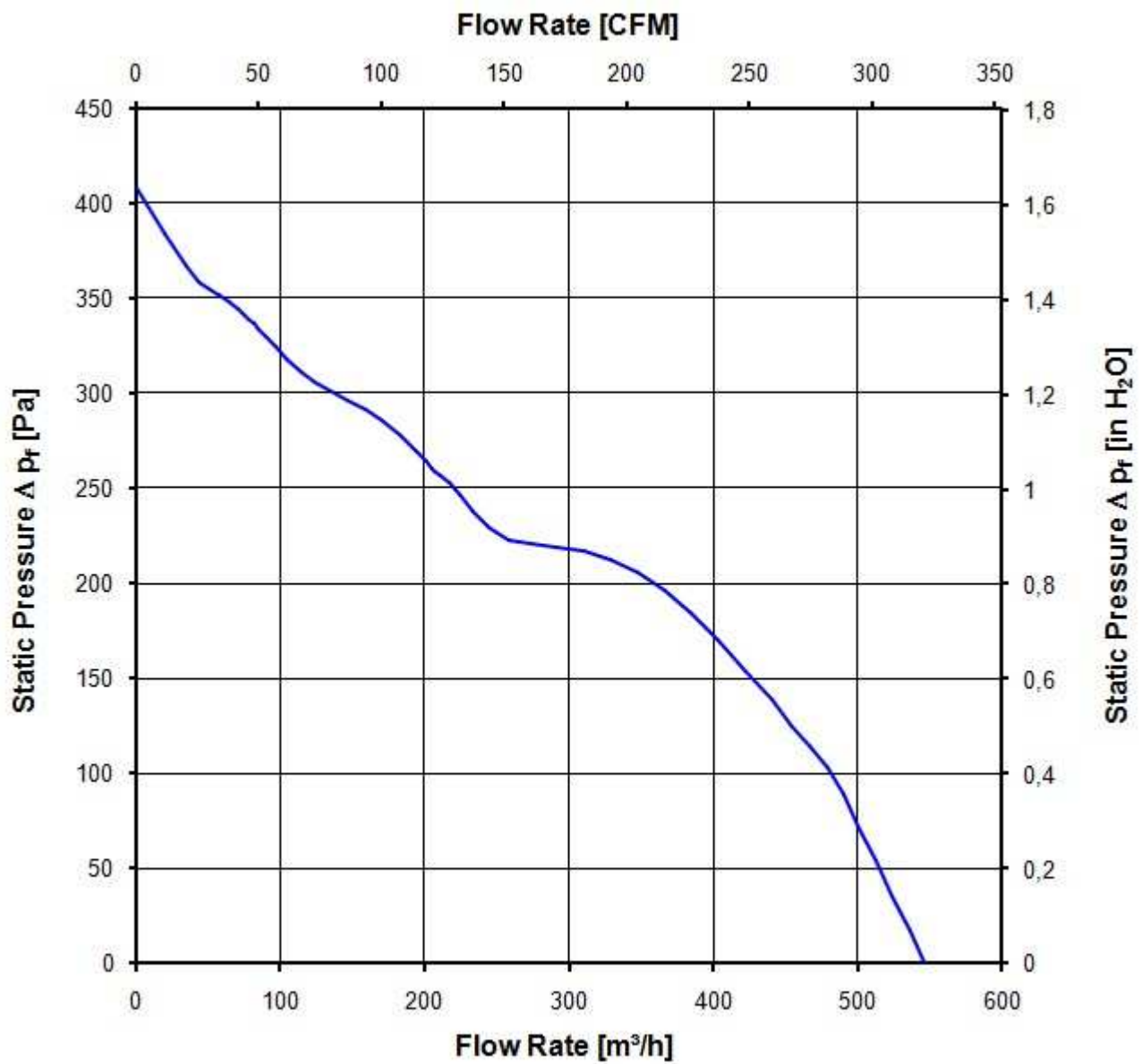
Messbedingungen: Gemessen mit einem saugseitigen Doppelkammerprüfstand nach DIN EN ISO 5801.  
 Normalluftdichte = 1,2 kg/m<sup>3</sup>; TU = 23°C +/- 3°C;  
 Im Ansaug- und Ausblasbereich darf im Abstand von 0,5 m kein massives Hindernis angeordnet sein. Motorachse waagrecht.  
 Die Angaben gelten nur unter den angegebenen Messbedingungen und können sich durch die Einbaubedingungen verändern. Bei Abweichungen zum Normaufbau sind die Kennwerte im eingebauten Zustand zu überprüfen.

a.) Betriebsbedingung:

5.000 1/min freiblasend	PWM 100 %; f: 2 kHz		
-------------------------	---------------------	--	--

Max. freiblasender Volumenstrom ( $\Delta p = 0 / \dot{V} = \text{max.}$ )	545,0 m <sup>3</sup> /h	
Max. Staudruck ( $\Delta p = \text{max.} / \dot{V} = 0$ )	410 Pa	





### 3.6 Akustik

Messbedingungen: Schalldruckpegel: Der Abstand des Mikrofons zur Ansaugöffnung beträgt 1 m.  
 Schallleistung: Nach DIN 45635 Teil 38 (ISO 10302)  
 Gemessen im reflektionsarmen Raum mit einem Grundsollpegel von  $L_p(A) < 5 \text{ dB(A)}$ .  
 Weitere Messbedingungen siehe Kapitel Aerodynamik.

a.) Betriebsbedingung:

5.000 1/min freiblasend	PWM 100 %; f: 2 kHz		
-------------------------	---------------------	--	--

Optimaler Betriebspunkt	450,0 m <sup>3</sup> /h @ 117 Pa	
Schallleistung im optimalen Betriebspunkt	6,9 bel(A)	
Schalldruck in Gummiseilen freiblasend	58,0 dB(A)	

## 4 Umwelt

### 4.1 Allgemein

Minimal zulässige Umgebungstemperatur TU min.	-20 °C	
Maximal zulässige Umgebungstemperatur TU max.	65 °C	
Minimal zulässige Lagerungstemperatur TL min.	-40 °C	
Maximal zulässige Lagertemperatur TL max.	80 °C	

### 4.2 Klimatische Anforderungen

Feuchteanforderung	Feuchte Wärme, konstant; gemäß DIN EN 60068-2-78, 14 Tage	
Wasserbelastungen	Keine	
Staubanforderungen	Keine	
Salznebelanforderungen	Keine	

Zulässiger Einsatzbereich:

Das Produkt ist für den Einsatz in geschlossenen, wettergeschützten Räumen, mit kontrollierter Temperatur und Feuchte bestimmt. Direkte Wassereinwirkung ist zu vermeiden.

Verschmutzungsgrad 1 (gemäß DIN EN 60664-1)

Es tritt keine oder nur trockene, nicht leitfähige Verschmutzung auf. Die Verschmutzung hat keinen Einfluss.

Schärfegrade und Spezifikationswerte bei den zuständigen Entwicklungsabteilungen anfragen.

## 5 Sicherheit

### 5.1 Elektrische Sicherheit

Spannungsfestigkeit DIN EN 60950 (VDE 0805) und DIN EN 60335 (VDE 0700) A.) Typprüfung Messbedingungen: Nach 48h Lagerung bei 95% r.F. und 25°C. Hierbei darf kein Überschlag oder Durchschlag erfolgen. Alle Anschlüsse gemeinsam gegen Masse! B.) Stückprüfung Messbedingung: Bei Raumklima. Hierbei darf kein Überschlag oder Durchschlag erfolgen. Alle Anschlüsse gemeinsam gegen Masse!	1000 VAC / 1 Min.  1700 VDC / 1 Sec.	
Isolationswiderstand Messbedingung: Nach 48h Lagerung bei 95% r.F. und 25°C gemessen mit U=500 VDC/1 Min.	RI > 10 MOhm	
Luft und Kriechstecken	1,0 mm / 1,5 mm	
Schutzklasse	I	

### 5.2 Sicherheitszulassung

CE	EG-Konformitätserklärung	Ja
EAC	Eurasische Konformität	Ja
UL	Underwriters Laboratories	Ja / UL507, Electric Fans
VDE	Verband der Elektrotechnik, Elektronik und Informationstechnik	Ja / Zulassung nach EN 60950 (VDE 0805) - Einrichtungen der Informationstechnik
CSA	Canadian Standards Association	Ja / C22.2 No. 113 Fans and Ventilators
CCC	China Compulsory Certification	Ja / GB 12350 Safety Requirements for small Power Motors

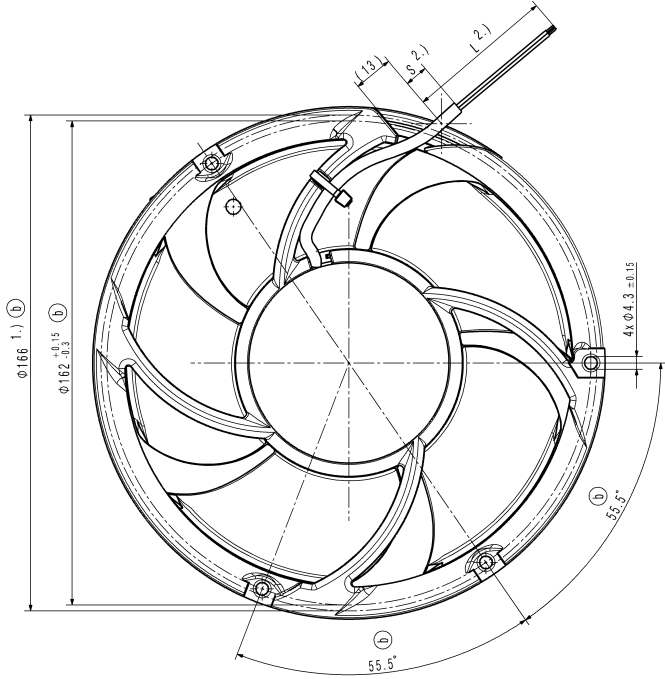
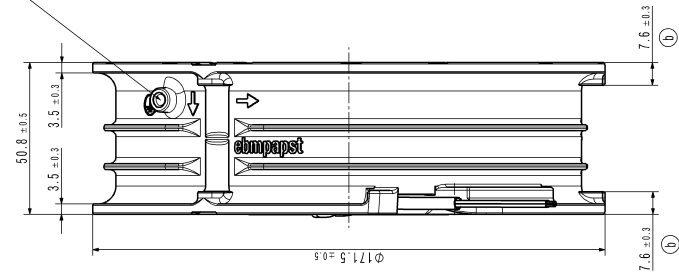
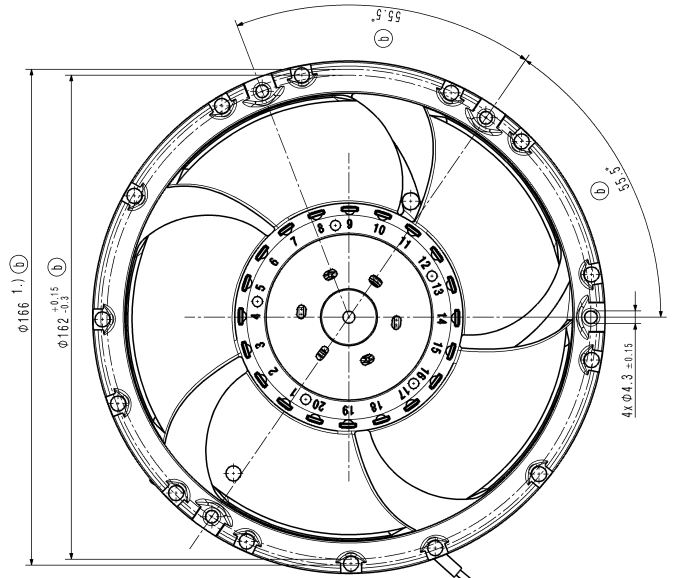
## 6 Zuverlässigkeit

### 6.1 Allgemein

Lebensdauer L10 bei TU = 40 °C	77.500 h	
Lebensdauer L10 bei TU max.	42.500 h	
Lebensdauer L10 nach IPC 9591 bei TU = 40 °C	130.000 h	

Zeichnung nach DIN 9790-Prüfung  
 Prüfung der Konstruktion durch den Ingenieur für die Fertigung der Bauteile  
 Prüfung der Fertigung durch den Ingenieur für die Fertigung der Bauteile

3.) Schraube Duo-Tapptite nach DIN 7500; CM4x8; Torx  
 screw: Duo-Tapptite according to DIN 7500; CM4x8; Torx



- 1.) Maße aus Montageausschnitt
- 2.) Anzahl und Länge der Litzen/Schlauch siehe Produktspezifikation
- 3.) Nur wenn in Stückliste enthalten

- Axialspiel der Kugellager mit Feder spielfrei gelagert

- 1.) measures of mounting cut out
- 2.) length an number of wires/tube see product specification
- 3.) only if it is included in bill of material

- ball bearing without clearance by a pre-load spring

Zeichnung Scale 1:1	Projekt / Material 10000000	Datum 01.10.2010	Blatt / Blattanzahl 01 / 01
2D-PROJEKTION 2D-PROJEKTION	3D-PROJEKTION / 3D-PROJEKTION 3D-PROJEKTION	3D-PROJEKTION / 3D-PROJEKTION 3D-PROJEKTION	
Normen / Normen DIN EN 10000	Norm / Norm 10000	2D-PROJEKTION / 3D-PROJEKTION 2D-PROJEKTION	Blatt / Blatt 01 / 01
Abmessungen / Abm. 10000	Abm. / Abm. 10000	2D-PROJEKTION / 3D-PROJEKTION 2D-PROJEKTION	Blatt / Blatt 01 / 01
<b>ebmpapst</b> ebm-papst electronic motor systems			
www.ebmpapst.com			