

Produktdatenblatt 6314 N/2HHP

**ebmpapst**

Die Wahl der Ingenieure



**6314 N/2HHP**

**INHALT**

<b>1</b>	<b>Allgemeines.....</b>	<b>3</b>
<b>2</b>	<b>Mechanik.....</b>	<b>3</b>
2.1	Allgemeines.....	3
2.2	Anschluss.....	3
<b>3</b>	<b>Betriebsdaten.....</b>	<b>5</b>
3.1	Elektrische Schnittstelle - Eingang.....	5
3.2	Elektrische Betriebsdaten.....	6
3.3	Elektrische Schnittstelle - Ausgang.....	7
3.4	Elektrische Merkmale.....	7
3.5	Aerodynamik.....	9
3.6	Akustik.....	11
<b>4</b>	<b>Umwelt.....</b>	<b>11</b>
4.1	Allgemein.....	11
4.2	Klimatische Anforderungen.....	11
<b>5</b>	<b>Sicherheit.....</b>	<b>12</b>
5.1	Elektrische Sicherheit.....	12
5.2	Sicherheitszulassung.....	12
<b>6</b>	<b>Zuverlässigkeit.....</b>	<b>12</b>
6.1	Allgemein.....	12

## 1 Allgemeines

Lüfterart	Axial	
Drehrichtung auf Rotor gesehen	Links	
Förderrichtung	Über Stege blasend	
Lagerung	Kugellager	
Einbaulage - Welle	Beliebig	

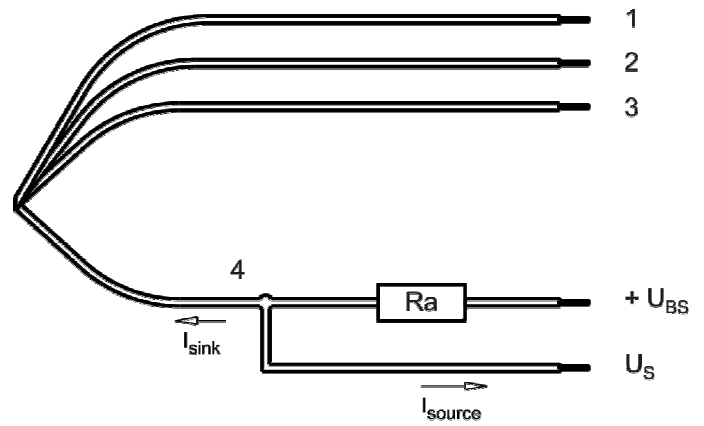
## 2 Mechanik

### 2.1 Allgemeines

Tiefe	51,0 mm	
Durchmesser	172,0 mm	
Gewicht	0,685 kg	
Gehäusewerkstoff	Metall	
Flügelradwerkstoff	Kunststoff	
Max. Anzugsmoment bei Montage über beide Befestigungsflansche Schraubengröße	Litzenausführungsecke: 600 Ncm Restliche Ecken: 600 Ncm ISO 4762 - M4 entfettet, ohne zusätzliche Abstützung und ohne Unterlegscheibe	

### 2.2 Anschluss

Elektrischer Anschluss	Einzellitzen	
Leitungslänge	L = 365 mm	
Toleranz	+ - 10,0 mm	
Schlauchlänge	S = 10 mm	
Toleranz	+ - 5,0 mm	



Litze	Farbe	Funktion	Litzenquerschnitt	Isolationsdurchmesser
1	rot	+ UB	AWG 22	1,7 mm
2	blau	- GND	AWG 22	1,7 mm
3	violett	PWM	AWG 24	1,55 mm
4	weiß	Tacho	AWG 24	1,55 mm

Die in der Anschlusszeichnung zusätzlich dargestellten und für den Gebrauch erforderlichen externen Bauteile sind nicht im Lieferumfang enthalten.

Litzen 1 - 2: AWG22 (Isolationsdurchmesser 1,70 mm)

Litzen 3 - 4: AWG24 (Isolationsdurchmesser 1,55 mm)

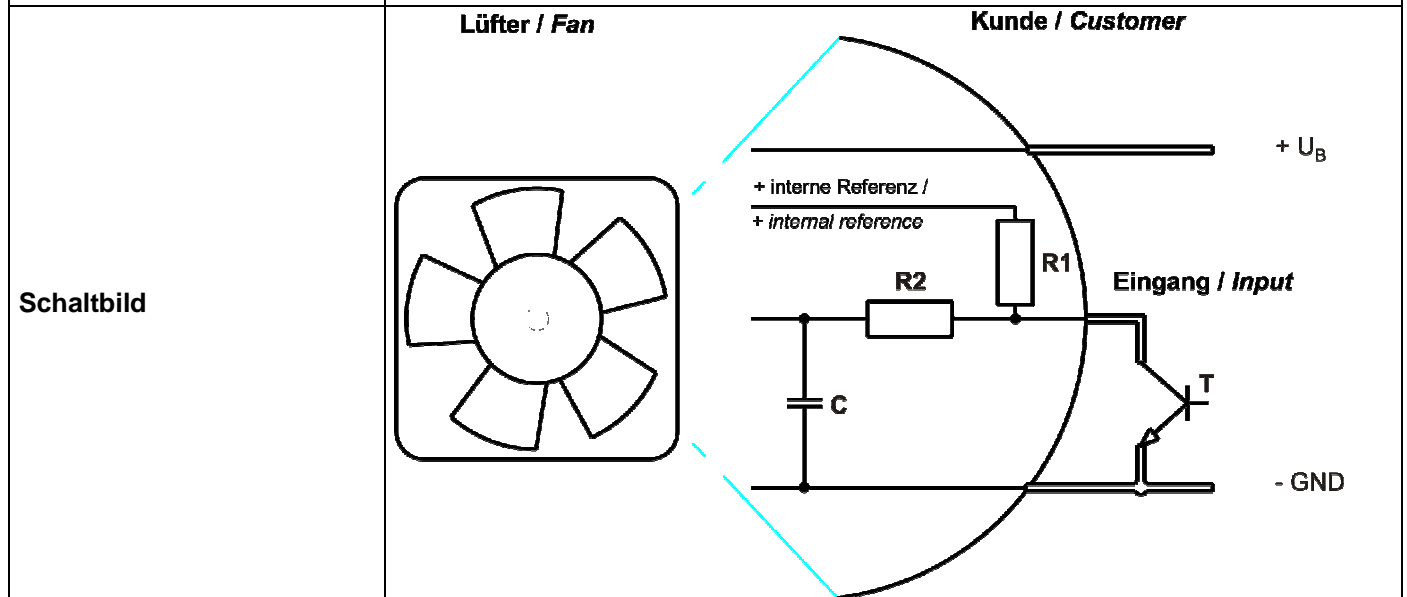
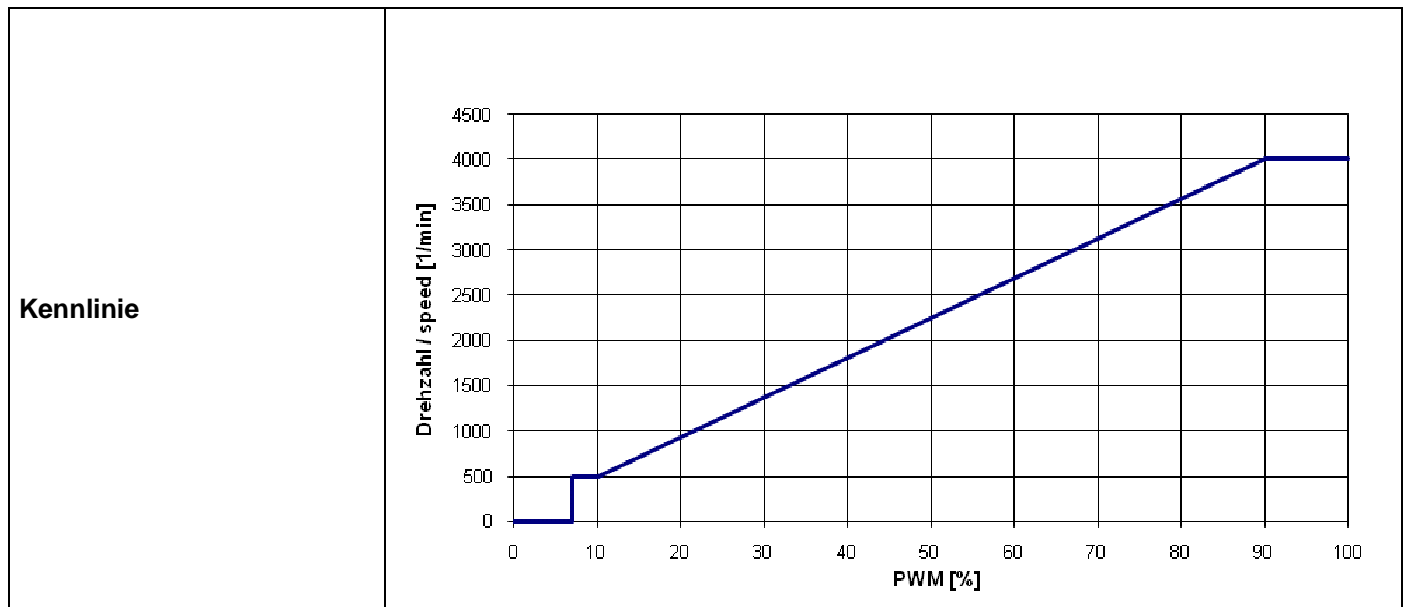
3 Betriebsdaten

3.1 Elektrische Schnittstelle - Eingang

Sollwerteingang	PWM
-----------------	-----

Eigenschaften

Sollwerteingangstyp	Open collector	
PWM - Frequenz		1 kHz - 20 kHz typisch: 2 kHz



Der abgebildete Pull-Up Widerstand zur internen Referenz (+5V) hat 4.7KOhm.

**Info zur Kennlinie:**

- 0% - <=7% PWM:      0 1/min (Lüfter aus)
- 7% PWM:              500 1/min (Lüfter ein von 0% PWM kommend)

7% - 10 % PWM: 500 1/min (entspricht min. Drehzahl)  
 10% - 90% PWM: Linear steigende Kennlinie  
 90% - 100% PWM: 4.000 1/min (entspricht max. Drehzahl)

**Transistor Anforderungen:**

VCE max. >= 12V  
 Isink max > 5mA  
 VCEsat < 0,15V

**3.2 Elektrische Betriebsdaten**

Messbedingungen: Normalluftdichte = 1,2 kg/m<sup>3</sup>; TU = 23°C +/- 3°C; Mo torachse waagrecht; Einlaufzeit bei jeder Einstellung 5 Minuten (wenn nicht anders spezifiziert). Im Ansaug- und Ausblasbereich darf im Abstand von 0,5 m kein massives Hindernis angeordnet sein.

$\Delta p = 0$ : entspricht freiblasend (siehe Kapitel Aerodynamik)  
 I: entspricht arithm. Strommittelwert

Bezeichnung	Bedingung
PWM 0001	PWM: 95 %; f: 2 kHz

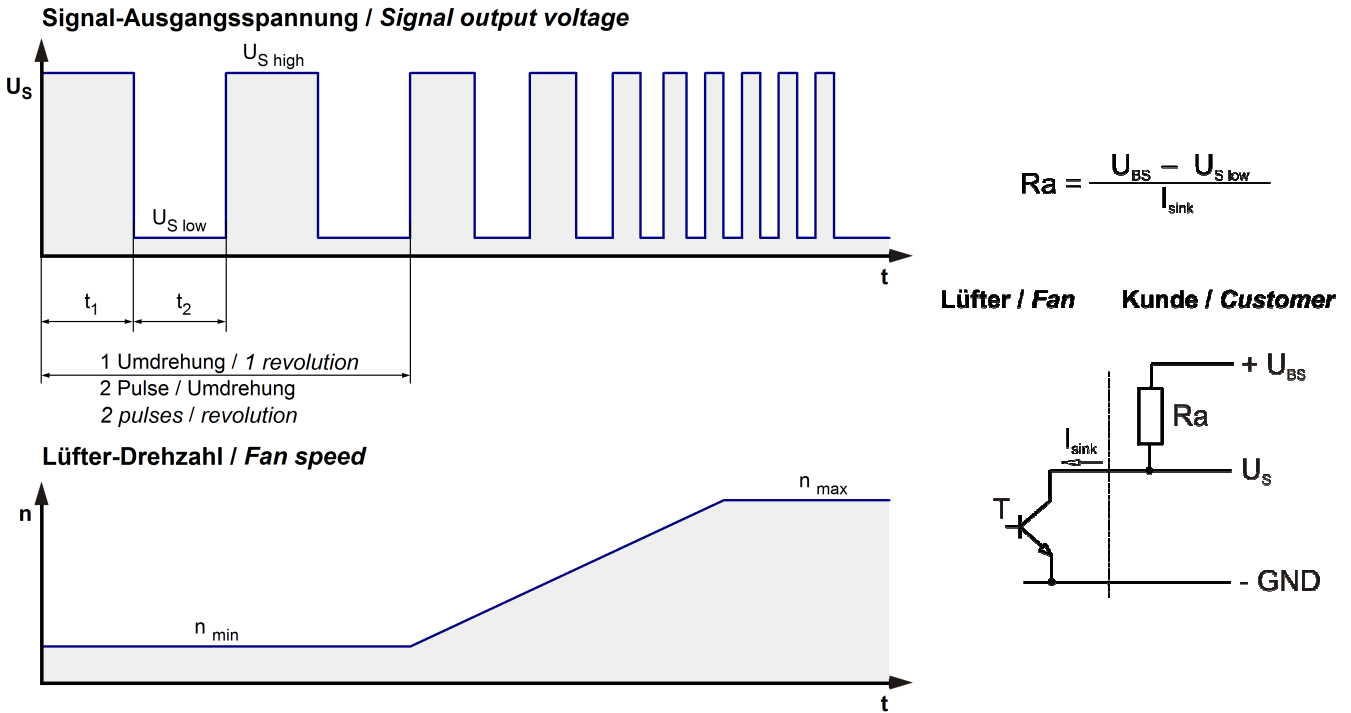
**>90% PWM; f = 2 kHz oder Sensorabriss (offener Steuereingang)**

Es sind nur 3 der 4 Tabellen zu messen, ob bei 9% oder 50% PWM gemessen wird ist dem Prüfer überlassen. Die 50% Tabelle wurde nur eingefügt um die Geräuschprüfung zu ermöglichen bzw. zu vereinfachen.

Merkmale	Bedingung	Symbol	Werte		
Spannungsbereich		U	16 V		32,0 V
Nennspannung		U <sub>N</sub>		24,0 V	
Leistungsaufnahme	$\Delta p = 0$	P	16 W +- 10 %	32 W +- 10 %	29 W +- 10 %
Toleranz	PWM 0010				
Stromaufnahme	$\Delta p = 0$	I	1.000 mA +- 10 %	1.300 mA +- 10 %	900 mA +- 10 %
Toleranz	PWM 0010				
Drehzahl	$\Delta p = 0$	n	3.000 1/min +- 10 %	4.000 1/min +- 5 %	3.900 1/min +- 5 %
Toleranz	PWM 0010				

### 3.3 Elektrische Schnittstelle - Ausgang

Tacho-Typ	/2 (open collector)
-----------	---------------------

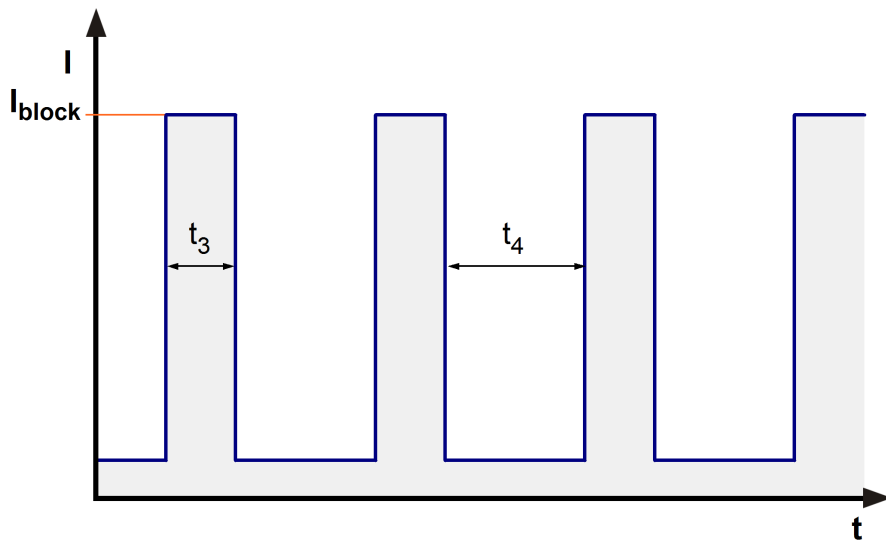


Merkmale	Bemerkung	Werte
Tachobetriebsspannung	$U_{BS}$	$\leq 32\text{ V}$
Tachosignal Low	$U_{S\ low}$	$\leq 0,4\text{ V}$
Tachosignal High	$U_{S\ high}$	$32\text{ V}$
Maximaler Sink-Strom	$I_{sink}$	$\leq 20\text{ mA}$
Externer Arbeitswiderstand	Externer Arbeitswiderstand $R_a$ von $U_{BS}$ nach $U_S$ erforderlich. Alle Spannungen gegen GND gemessen.	
Tachofrequenz	$(2 \times n) / 60$	$133\text{ Hz}$
Galvanisch getrennter Tacho	Nein	
Flankensteilheit		$\Rightarrow 0,5\text{ V/us}$

$n$  = Drehzahl pro Minute (1/min)

### 3.4 Elektrische Merkmale

Elektronikfunktion	Drehzahl-Regelung	
Verpolschutz	Verpolschutzdiode	
Max. Falschpolstrom bei $U_N$	$I_F \leq 5\text{ mA}$	
Blockierschutz	Elektronischer Wiederanlauf	
Blockierstrom bei $U_N$	$I_{block}$ ca. $600\text{ mA}$	
Blockiertakt	$t_3 / t_4$ typisch: $0,5\text{ s} / 10,0\text{ s}$	



Nach Anschluß der Versorgungsspannung hat der Lüfter eine Einschaltverzögerung von 2,2 Sekunden.

Interne Sicherung: Littelfuse Nano2 Fuse Very Fast-Acting 451/453 Series 4A / 75V

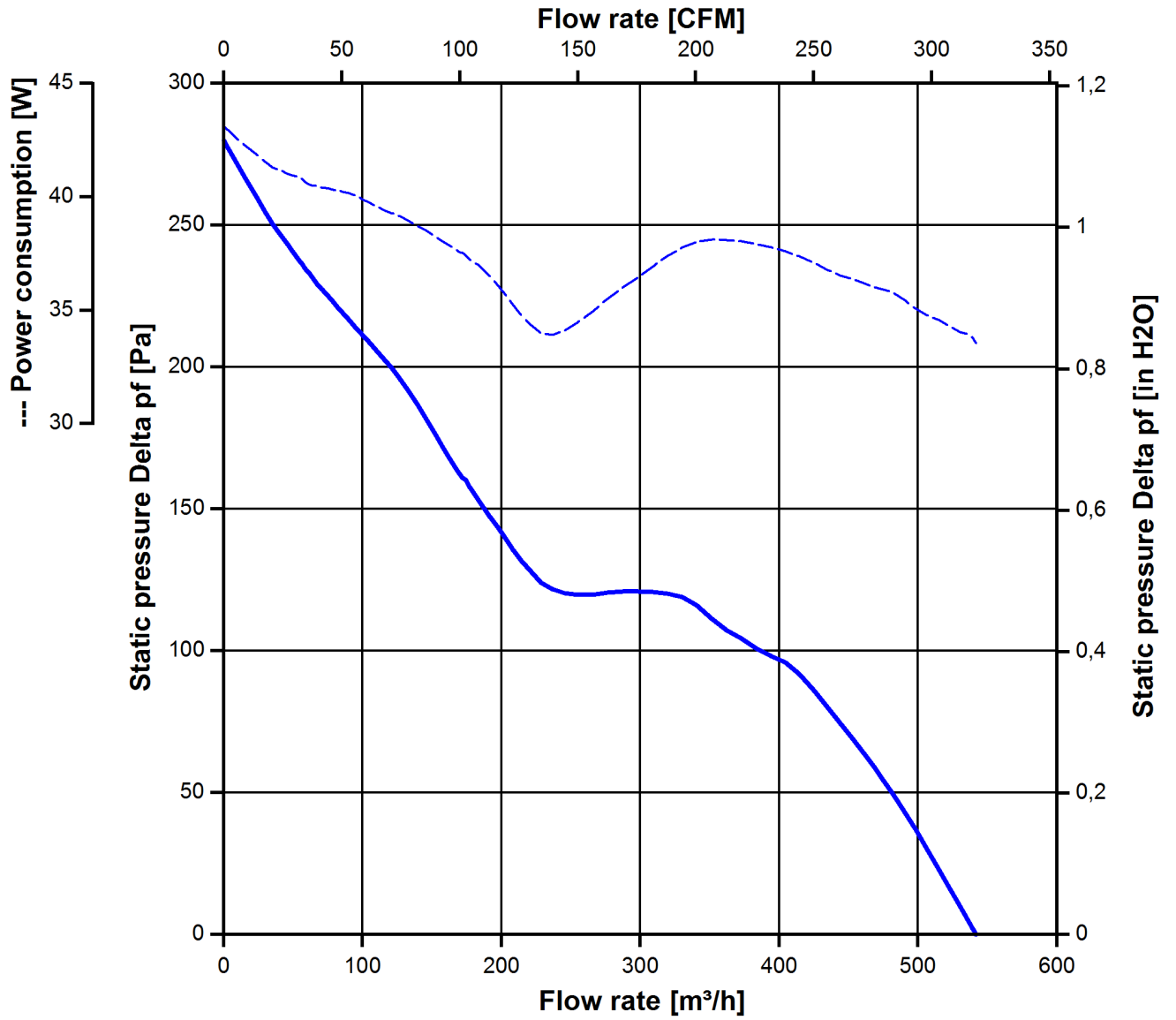


### 3.5 Aerodynamik

Messbedingungen: Gemessen mit einem saugseitigen Doppelkammerprüfstand nach DIN EN ISO 5801. Normalluftdichte = 1,2 kg/m<sup>3</sup>; TU = 23°C +/- 3°C; Im Ansaug- und Ausblasbereich darf im Abstand von 0,5 m kein massives Hindernis angeordnet sein. Motorachse waagrecht. Die Angaben gelten nur unter den angegebenen Messbedingungen und können sich durch die Einbaubedingungen verändern. Bei Abweichungen zum Normaufbau sind die Kennwerte im eingebauten Zustand zu überprüfen. Leistungsaufnahme des Lüftermotors bei Betrieb an Nennspannung. Die Leistungsaufnahme kann je nach Betriebsbedingung in der Anwendung höher sein.

a.) Betriebsbedingung:

4.000 1/min freiblasend	PWM 95 %; f: 2 kHz		
Max. freiblasender Volumenstrom ( $\Delta p = 0 / \dot{V} = \text{max.}$ )	540 m <sup>3</sup> /h		
Max. Staudruck ( $\Delta p = \text{max.} / \dot{V} = 0$ )	280 Pa		



### 3.6 Akustik

Messbedingungen: Schalldruckpegel: Der Abstand des Mikrofons zur Ansaugöffnung beträgt 1 m.  
 Schallleistung: Nach DIN 45635 Teil 38 (ISO 10302)  
 Gemessen im reflektionsarmen Raum mit einem Grundsollpegel von  $L_p(A) < 5 \text{ dB(A)}$ .  
 Weitere Messbedingungen siehe Kapitel Aerodynamik.

a.) Betriebsbedingung:

4.000 1/min freiblasend	PWM 95 %; f: 2 kHz		
-------------------------	--------------------	--	--

Optimaler Betriebspunkt	380 m <sup>3</sup> /h @ 102 Pa		
Schallleistung im optimalen Betriebspunkt	6,6 bel(A)		
Schalldruck in Gummiseilen freiblasend	60 dB(A)		

## 4 Umwelt

### 4.1 Allgemein

Minimal zulässige Umgebungstemperatur TU min.	-20 °C		
Maximal zulässige Umgebungstemperatur TU max.	70 °C		
Minimal zulässige Lagerungstemperatur TL min.	-40 °C		
Maximal zulässige Lagertemperatur TL max.	80 °C		

### 4.2 Klimatische Anforderungen

Feuchteanforderung	Feuchte Wärme, konstant; gemäß DIN EN 60068-2-78, 14 Tage		
Wasserbelastungen	Keine		
Staubanforderungen	Keine		
Salznebelanforderungen	Keine		

Zulässiger Einsatzbereich:

Das Produkt ist für den Einsatz in geschlossenen, wettergeschützten Räumen, mit kontrollierter Temperatur und Feuchte bestimmt. Direkte Wassereinwirkung ist zu vermeiden.

Verschmutzungsgrad 1 (gemäß DIN EN 60664-1)

Es tritt keine oder nur trockene, nicht leitfähige Verschmutzung auf. Die Verschmutzung hat keinen Einfluss.

Schärfegrade und Spezifikationswerte bei den zuständigen Entwicklungsabteilungen anfragen.

## 5 Sicherheit

### 5.1 Elektrische Sicherheit

Spannungsfestigkeit DIN EN 60950 (VDE 0805) und DIN EN 60335 (VDE 0700) A.) Typprüfung Messbedingungen: Nach 48h Lagerung bei 95% r.F. und 25°C. Hierbei darf kein Überschlag oder Durchschlag erfolgen. Alle Anschlüsse gemeinsam gegen Masse! B.) Stückprüfung Messbedingung: Bei Raumklima. Hierbei darf kein Überschlag oder Durchschlag erfolgen. Alle Anschlüsse gemeinsam gegen Masse!	1000 VAC / 1 Min.  1700 VDC / 1 Sec.	
Isolationswiderstand Messbedingung: Nach 48h Lagerung bei 95% r.F. und 25°C gemessen mit U=500 VDC/1 Min.	RI > 10 MOhm	
Luft und Kriechstecken	1,0 mm / 1,5 mm	
Schutzklasse	III	

### 5.2 Sicherheitszulassung

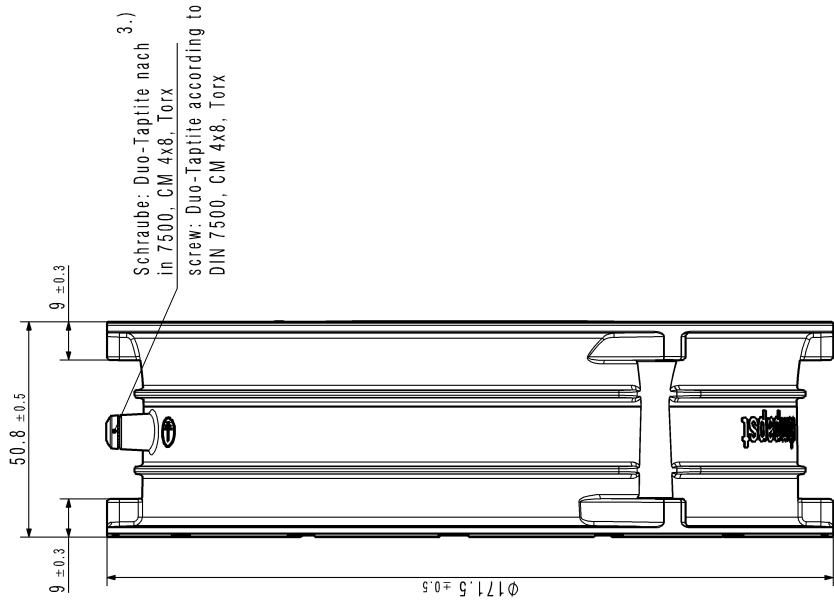
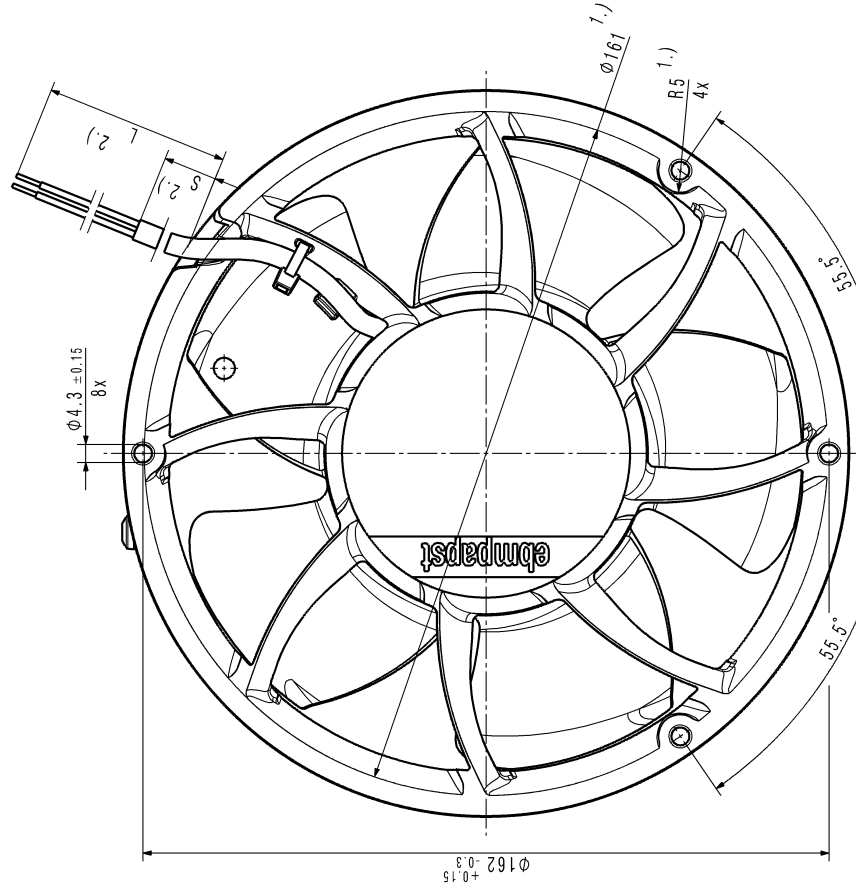
CE	EG-Konformitätserklärung	Ja
EAC	Eurasische Konformität	Ja
UL	Underwriters Laboratories	Ja / UL507, Electric Fans
VDE	Verband der Elektrotechnik, Elektronik und Informationstechnik	Ja / Zulassung nach EN 60950 (VDE 0805) - Einrichtungen der Informationstechnik
CSA	Canadian Standards Association	Ja / C22.2 No. 113 Fans and Ventilators
CCC	China Compulsory Certification	Nicht gefordert

## 6 Zuverlässigkeit

### 6.1 Allgemein

Lebensdauer L10 bei TU = 40 °C	80.000 h	
Lebensdauer L10 bei TU max.	40.000 h	
Lebensdauer L10 nach IPC 9591 bei TU = 40 °C	135.000 h	

SHENZHEN HONDA MOTOR CO., LTD.  
 SHENZHEN HONDA MOTOR CO., LTD.  
 SHENZHEN HONDA MOTOR CO., LTD.



- 1.) Mabe aus Montageausschnitt
- 2.) Anzahl und Länge der Litzen/Schlauch siehe Produktspezifikation
- 3.) Erdungsschraube nur wenn in der Luftergehäuseschraubliste enthalten

- Axialspiel der Kugellager mit Feder spielfrei gelagert

- 1.) measures of mounting cut out
- 2.) length an number of wires/tube see product specification
- 3.) grounding screw only if contained in the fan housing part list

- ball bearing without clearance by a pre-load spring

Art. Nr. / Change No.	CAD System Version / CAD System Version	CAD Model / CAD-Environment	Hersteller / Material:	Volumen / (m³): Gewicht / Mass (g):
Art. Nr. / Change No.	CAD System Version / CAD System Version	CAD Model / CAD-Environment	Hersteller / Material:	Volumen / (m³): Gewicht / Mass (g):
88849899 OPTION				
Art. Nr. / Title:				
Zeich. Nr. / Drawing No.:				
ERS. / Zugs. / Replace:				
Formst. / Size:				
Maßstab/Scale				
<b>ebmpapst</b>				
ebm-papst SE, Georgsmünder Str. 100				