

max. 144 m³/h

ACmaxx-Axiallüfter

□ 92 x 38 mm



- **Material:** Gehäuse: GFK¹⁾ (PBTP)
Lüfterrad: GFK¹⁾ (PA)
 - **Förderrichtung:** über Stege blasend
 - **Drehrichtung:** rechts auf den Rotor gesehen
 - **Anschluss:** über Einzellitzen AWG 22, TR 64
 - **Besonderheiten:** Universell einsetzbar für alle Netzspannungen zwischen 85 und 265 VAC
 - **Masse:** 325 g
- **Mögliche Sonderausführungen:** (s. Kapitel DC-Lüfter - Specials)
 - Tachosignal
 - Go- / NoGo-Alarm
 - Alarm mit Grenzdrehzahl
 - Externer Temperatursensor
 - Interner Temperatursensor
 - PWM Steuereingang
 - Analoger Steuereingang
 - Feuchteschutz
 - Salznebelschutz
 - Schutzart: IP 54

1) Glasfaserverstärkter Kunststoff

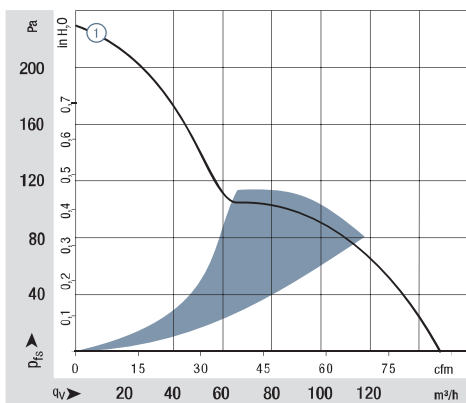
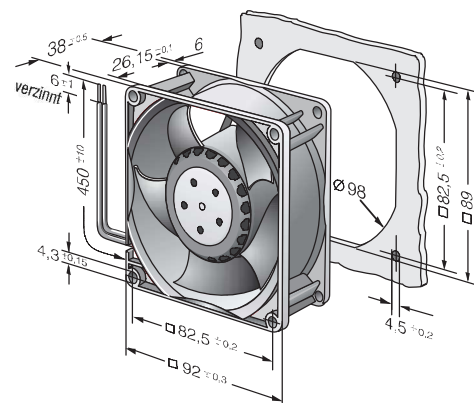
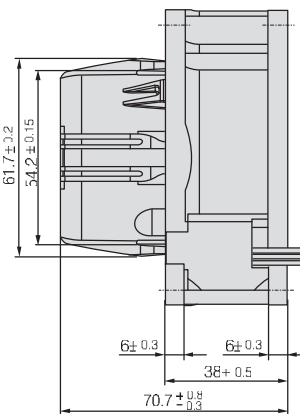
Serie AC 3200 J

Neendaten

Typ	m ³ /h	cfm	VAC	Hz	VAC	dB(A)	Bel(A)	□ / ■	Watt	min ⁻¹	°C	Stunden	Stunden	Kennlinie
AC 3200 JH	144	85	115 / 230	50 / 60	85 ... 265	55	6,4	■	12	6 800	-20...+70	70 000 / 35 000	117 500	①

Änderungen vorbehalten

Drehzahlvarianten auf Anfrage lieferbar.



Luftleistung gemessen nach: ISO 5801, Installationskategorie A, ohne Berührschutz
Geräusch: Gesamtschallleistungspegel L_{WA} ISO 103002 gemessen auf Halbkugel 2 m Radius
Schalldruckpegel L_{pA} mit 1 m Abstand auf Ventilatorachse gemessen
Die Angaben gelten nur unter den angegebenen Messbedingungen und können sich durch Einbaubedingungen verändern. Bei Abweichungen zum Normaufbau sind die Kennwerte im eingebauten Zustand zu überprüfen!
Detailinformationen siehe <http://www.ebmpapst.com/rahmenbedingungen>