

max. 170 m<sup>3</sup>/h

# DC-Axiallüfter

□ 119 x 25 mm



- **Material:** Gehäuse: GFK<sup>1)</sup> (PBT)  
Lüfterrad: GFK<sup>1)</sup> (PA)
  - **Förderrichtung:** über Stege blasend
  - **Drehrichtung:** links auf den Rotor gesehen
  - **Anschluss:** über Einzellitzen AWG 24, TR 64
  - **Besonderheiten:** Kugellager und Gleitlager verfügbar
  - **Masse:** 175 g
- **Mögliche Sonderausführungen:** (s. Kapitel DC-Lüfter - Specials)
    - Tachosignal
    - Go- / NoGo-Alarm
    - Alarm mit Grenzdrehzahl
    - Externer Temperatursensor
    - Interner Temperatursensor
    - PWM Steuereingang
    - Analoger Steuereingang
    - Feuchteschutz

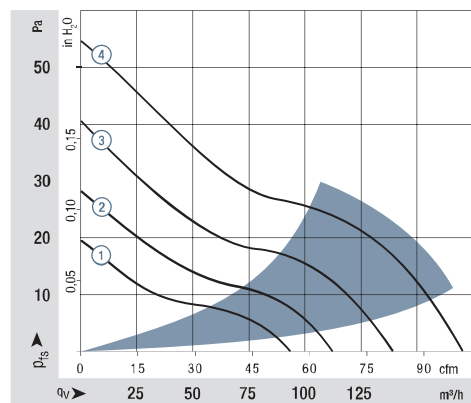
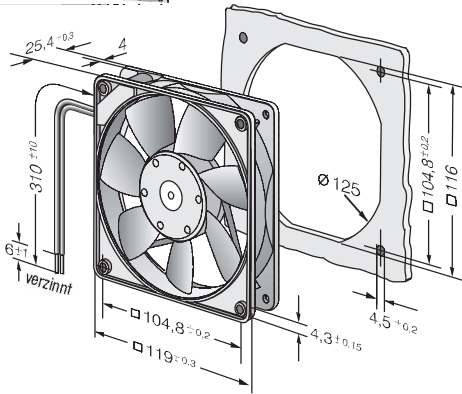
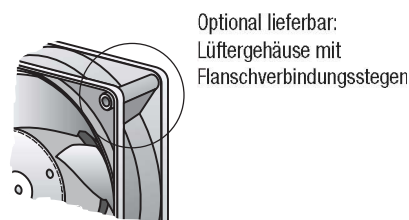
1) Glasfaserverstärkter Kunststoff

Serie 4400 F

Neendaten

Typ	Volumenstrom		Nennspannung	Spannungsbereich	Schalldruck	Schallleistung	Sintec-Gleitlager Kugellager	Leistungsaufnahme	Nennzahl	Temperaturbereich	Lebensdauer L <sub>10</sub> (40 °C) ebm-papst Standard	Lebensdauer L <sub>10</sub> (T <sub>max</sub> ) ebm-papst Standard	Lebensdauererwartung L <sub>10</sub> (PC, 40 °C) s. S. 17	Kennlinie
	m <sup>3</sup> /h	cfm												
4412 FGI	94	55	12	7...14	26	3,9	□	1,3	1 600	-20...+75	80 000 / 32 500	135 000	①	
4412 FGML	114	67	12	7...12,6	32	4,3	□	2,0	1 950	-20...+75	75 000 / 30 000	127 500	②	
4412 FML	114	67	12	7...12,6	32	4,3	■	2,0	1 950	-20...+75	75 000 / 30 000	127 500	②	
4412 FGM	140	82	12	7...12,6	38	4,8	□	3,2	2 400	-20...+75	70 000 / 27 500	117 500	③	
4412 FM	140	82	12	7...12,6	38	4,8	■	3,2	2 400	-20...+75	70 000 / 27 500	117 500	③	
4412 FG	170	100	12	8...12,6	43	5,3	□	5,3	2 900	-20...+60	60 000 / 37 500	102 500	④	
4412 F	170	100	12	8...12,6	43	5,3	■	5,3	2 900	-20...+60	60 000 / 37 500	102 500	④	
4414 FL	94	55	24	18...28	26	3,9	■	1,2	1 600	-20...+75	80 000 / 32 500	135 000	①	
4414 FM	140	82	24	12...28	38	4,8	■	3,1	2 400	-20...+75	70 000 / 27 500	117 500	③	
4414 FG	170	100	24	12...28	43	5,3	□	5,0	2 900	-20...+60	60 000 / 37 500	102 500	④	
4414 F	170	100	24	12...28	43	5,3	■	5,0	2 900	-20...+60	60 000 / 37 500	102 500	④	
4418 FG	170	100	48	28...53	43	5,3	□	5,4	2 900	-20...+60	60 000 / 37 500	102 500	④	
4418 F	170	100	48	28...53	43	5,3	■	5,4	2 900	-20...+60	60 000 / 37 500	102 500	④	

Änderungen vorbehalten



Luftleistung gemessen nach: ISO 5801, Installationskategorie A, ohne Berührschutz  
Geräusch: Gesamtschallleistungspegel L<sub>WA</sub> ISO 103002 gemessen auf Halbkugel 2 m Radius  
Schalldruckpegel L<sub>pA</sub> mit 1 m Abstand auf Ventilatorachse gemessen  
Die Angaben gelten nur unter den angegebenen Messbedingungen und können sich durch Einbaubedingungen verändern. Bei Abweichungen zum Normaufbau sind die Kennwerte im eingebauten Zustand zu überprüfen!  
Detailinformationen siehe <http://www.ebmpapst.com/rahmenbedingungen>