

max. 42 m³/h

# AC-Radiallüfter

□ 121 x 37 mm



- **Material:** Spiralgehäuse: GFK<sup>1)</sup> (PBT)  
Lüfterrad: GFK<sup>1)</sup> (PA)  
Gehäuseboden: Stahlblech
  - **Förderrichtung:** radial: Luftaustritt aus Gehäusefenster
  - **Drehrichtung:** rechts auf den Rotor gesehen
  - **Anschluss:** an 2 Einzelslitzen; Gehäuseboden mit Flachstecker 6,3 x 0,8 mm für Schutzleiter
  - **Besonderheiten:** vorwärts gekrümmtes Laufrad
  - **Masse:** 680 g
- **Mögliche Sonderausführungen:** (siehe Seite 12)
    - Feuchteschutz
    - Salznebelschutz
    - Schutzart: IP 54

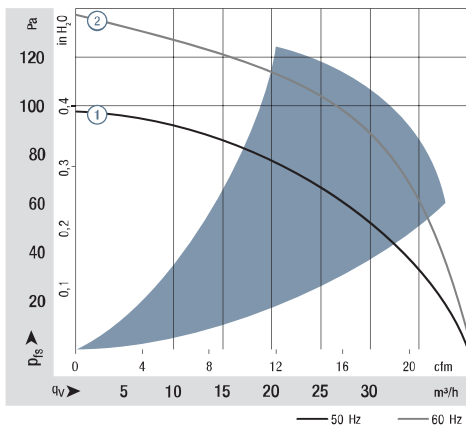
1) Glasfaserverstärkter Kunststoff

## Serie RL 90

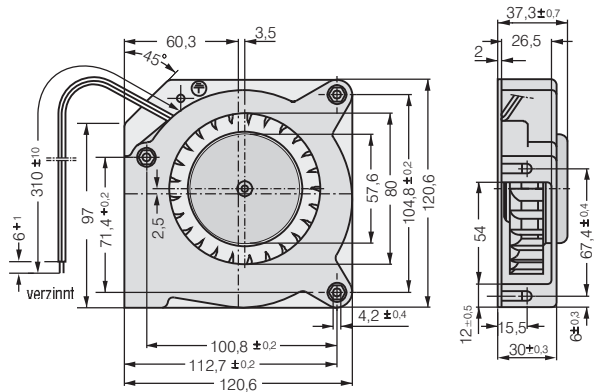
Nenndaten	Volumenstrom		Nennspannung	Frequenz	Schalleistung	Sinter- Gleitlager Kugellager	Leistungsaufnahme	Nennzahl	Temperaturbereich	Lebensdauer L <sub>10</sub>		Kennlinie
	m³/h	cfm								bei 40 °C	bei T <sub>max</sub>	
Typ	m³/h	cfm	VAC	Hz	Bel(A)	□ / ■	Watt	min <sup>-1</sup>	°C	Stunden	Stunden	
RL 90-18/50	40	23,5	230	50	5,6	□	20,0	2 450	-10...+50	37 500 / 30 000		①
RL 90-18/56	40	23,5	230	50	5,6	■	20,0	2 450	-30...+70	37 500 / 20 000		①
RL 90-18/00	42	24,7	115	60	6,0	□	19,5	2 550	-10...+60	37 500 / 25 000		②
RL 90-18/06	42	24,7	115	60	6,0	■	19,5	2 550	-30...+85	37 500 / 15 000		②

Änderungen vorbehalten

Lüfter Typ		Anschlusslitzen
RL 90-18/50	RL 90-18/00	AWG 18, TR 32
RL 90-18/56	RL 90-18/06	AWG 22



Luftleistung gemessen nach: ISO 5801, Installationskategorie A, ohne Berührschutz.  
Geräusch: Gesamtschallleistungspegel L<sub>pA</sub> ISO 103002 gemessen auf Halbkugel 2 m Radius  
Schalldruckpegel L<sub>pA</sub> mit 1 m Abstand auf Ventilatorachse gemessen.  
Die Angaben gelten nur unter den angegebenen Messbedingungen und können sich durch Einbaubedingungen verändern.  
Bei Abweichungen zum Normaufbau sind die Kennwerte im eingebauten Zustand zu überprüfen!  
Detailinformationen siehe <http://www.ebmpapst.com/rahmenbedingungen>



\*Federmutter M4 oder 8-32UNC. Einschraubtiefe max. 12,5 min. 9,0