

Produktdatenblatt QG030-148/14R

ebmpapst

Die Wahl der Ingenieure



**QG030-148/14R
INHALT**

1	Allgemeines.....	3
2	Mechanik.....	3
2.1	Allgemeines.....	3
2.2	Anschluss.....	3
3	Betriebsdaten.....	4
3.1	Elektrische Betriebsdaten.....	4
3.2	Elektrische Merkmale.....	4
3.3	Aerodynamik.....	5
3.4	Akustik.....	6
4	Umwelt.....	7
4.1	Allgemein.....	7
4.2	Klimatische Anforderungen.....	7
4.3	Mechanische Anforderungen.....	7
5	Sicherheit.....	7
5.1	Elektrische Sicherheit.....	7
5.2	Sicherheitszulassung.....	8
6	Zuverlässigkeit.....	8
6.1	Allgemein.....	8

1 Allgemeines

Lüfterart	Querstromlüfter	
Drehrichtung auf Motor gesehen	Rechts	
Förderrichtung	Querstrom	
Lagerung Motor	Kugellager	
Lagerung Rotor	Gleitlager	
Einbaulage - Welle	Beliebig	

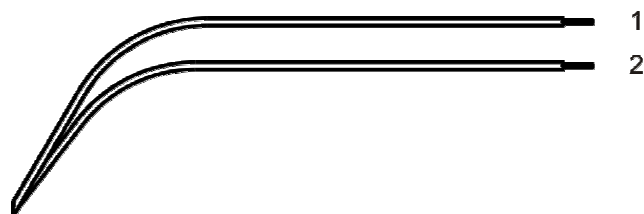
2 Mechanik

2.1 Allgemeines

Breite	203,5 mm	
Höhe	47,5 mm	
Tiefe	50,0 mm	
Gewicht	0,235 kg	
Werkstoff Spirale mit Zunge	Metall	
Werkstoff Seitenteil	Kunststoff	
Flügelradwerkstoff	Metall	
Oberflächenschutz Rotorgehäuse	Elektroph. Einbrennlackierung	

2.2 Anschluss

Elektrischer Anschluss	Einzellitzen	
Leitungslänge	L = 620,0 mm	
Toleranz	+ - 15,0 mm	
Schlauchlänge	S = 35,0 mm	
Toleranz	+ - 10,0 mm	
Litzenquerschnitt (AWG)	24	
Isolationsdurchmesser	1,55 mm	
Stecker	Siehe Zeichnung	
Kontakt	Siehe Zeichnung	



Litze	Farbe	Funktion
1	rot	+ UB
2	blau	- GND

3 Betriebsdaten

3.1 Elektrische Betriebsdaten

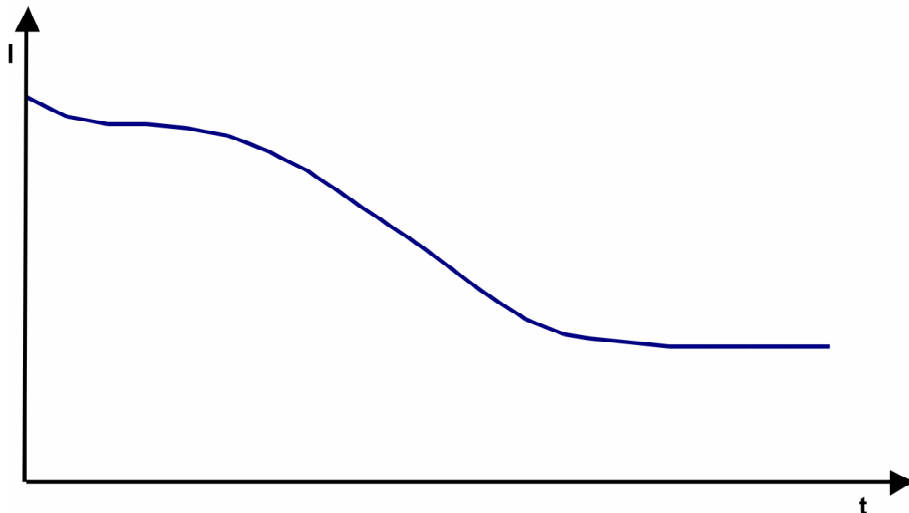
Messbedingungen: Normalluftdichte = 1,2 kg/m³; TU = 23°C +/- 3°C; Moto rachse waagrecht; Einlaufzeit bei jeder Einstellung 5 Minuten (wenn nicht anders spezifiziert). Im Ansaug- und Ausblasbereich darf im Abstand von 0,5 m kein massives Hindernis angeordnet sein.

$\Delta p = 0$: entspricht freiblasend (siehe Kapitel Aerodynamik)
 I: entspricht arithm. Strommittelwert

Merkmale	Bedingung	Symbol	Werte		
Spannungsbereich	$\Delta p = 0$	U	16,0 V		28,0 V
Nennspannung	$\Delta p = 0$	U_N		24,0 V	
Leistungsaufnahme	$\Delta p = 0$	P		6,2 W	6,6 W
Toleranz				+/- 15 %	+/- 15 %
Stromaufnahme	$\Delta p = 0$	I		255 mA	240 mA
Toleranz				+/- 15 %	+/- 15 %
Drehzahl	$\Delta p = 0$	n	3.200 1/min	4.450 1/min	5.000 1/min
Toleranz			+/- 12,5 %	+/- 12,5 %	+/- 12,5 %

3.2 Elektrische Merkmale

Elektronikfunktion	Keine	
Verpolschutz	PTC	
max. Falschpolstrom bei U_{max}	IF 1.750 mA	
Ansprechzeit Verpolschutz	< 5,0 s bei $T_u = 23^\circ\text{C}$	
Blockierschutz	PTC	
Ansprechzeit Blockierschutz	< 60 s bei $T_u = 23^\circ\text{C}$	
Blockierstrom bei U_{max}	ca. 100 mA nach 120 s	



Wiederanlauf nach kurzer Abschaltung des Gebläses möglich.

3.3 Aerodynamik

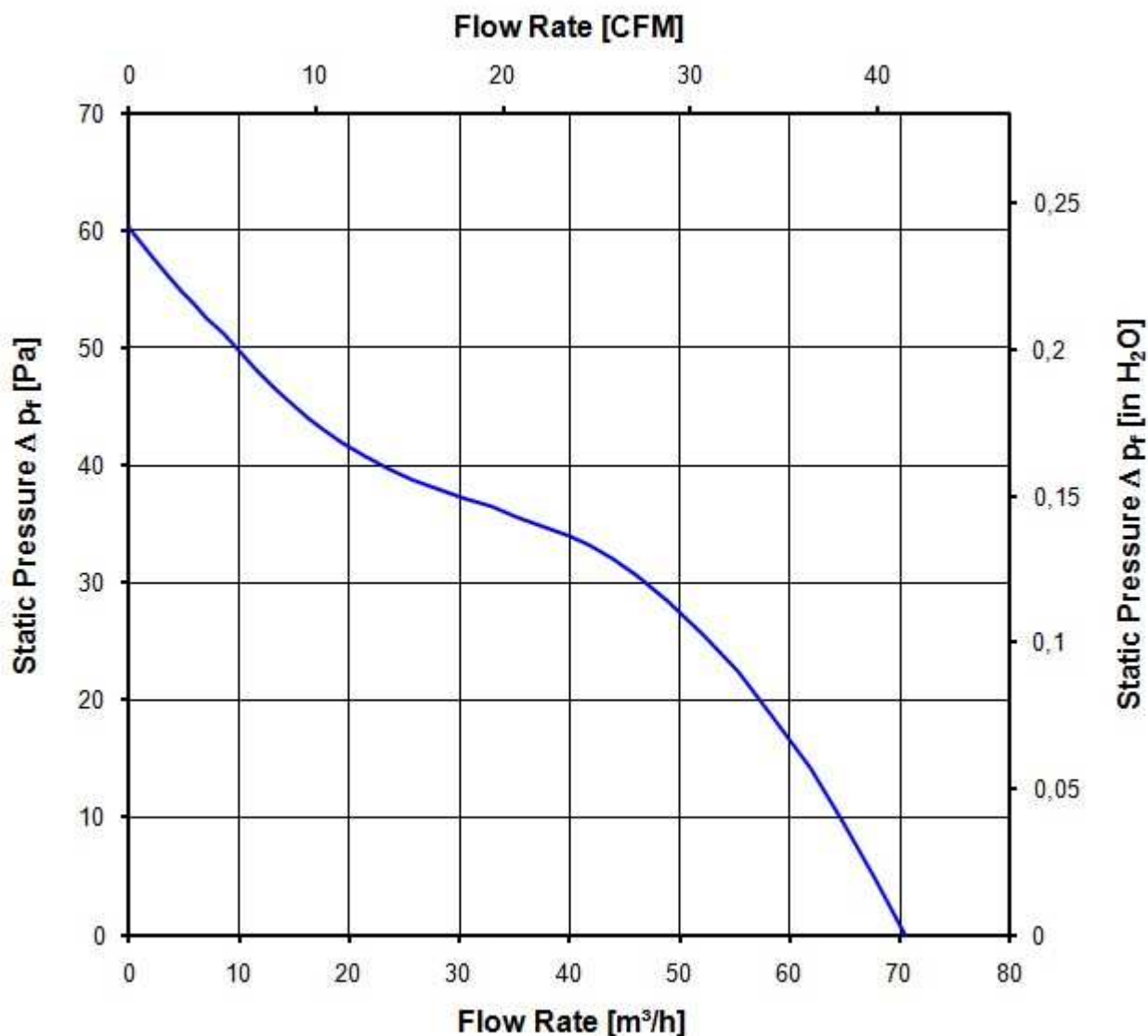
Messbedingungen: Gemessen mit einem saugseitigen Doppelkammerprüfstand nach DIN EN ISO 5801 und in speziellem ebmpapst-Messaufbau für Querstromgebläse.
 Normalluftdichte = 1,2 kg/m³; TU = 23°C +/- 3°C;
 Im Ansaug- und Ausblasbereich darf im Abstand von 0,5 m kein massives Hindernis angeordnet sein. Motorachse waagrecht.
 Die Angaben gelten nur unter den angegebenen Messbedingungen und können sich durch die Einbaubedingungen verändern. Bei Abweichungen zum Normaufbau sind die Kennwerte im eingebauten Zustand zu überprüfen.

Betriebsbedingung: 4.450 1/min freiblasend

Max. freiblasender Volumenstrom ($\Delta p = 0 / 251658240 \nabla =$ max.)	71,0 m ³ /h	
--	------------------------	--

Maximal zulässiger Arbeitspunkt auf der Ventilatorenkennlinie

Volumenstrom	52,0 m ³ /h	
Druck (Δp)	25 Pa	



Der Wert für den max. zulässigen Arbeitspunkt ist vorläufig!

3.4 Akustik

Messbedingungen: Schalldruckpegel: Der Abstand des Mikrofons zur Ansaugöffnung beträgt 1 m.
 Schalleistung: Nach DIN 45635 Teil 38 (ISO 10302)
 Gemessen im reflektionsarmen Raum mit einem Grundschallpegel von L_p(A) < 5 dB(A).
 Gemessen ohne speziellen ebmpapst-Messaufbau für Querstromgebläse.
 Weitere Messbedingungen siehe Kapitel Aerodynamik.

Betriebsbedingung: 4.450 1/min freiblasend

Optimaler Betriebspunkt	45,0 m ³ /h @ 28 Pa	
Schalleistung im optimalen Betriebspunkt	5,5 bel(A)	
Schalldruck in Gummiseilen freiblasend		

4 Umwelt

4.1 Allgemein

Minimal zulässige Umgebungstemperatur TU min.	-20 °C	
Maximal zulässige Umgebungstemperatur TU max.	60 °C	
Minimal zulässige Lagerungstemperatur TL min.	-40 °C	
Maximal zulässige Lagertemperatur TL max.	80 °C	

4.2 Klimatische Anforderungen

Feuchteanforderung	Feuchte Wärme, zyklisch; gemäß DIN EN 60068-2-30, 6 Zyklen	
Wasserbelastungen	Keine	
Staubanforderungen	Staubprüfung; gemäß DIN EN 60068-2-68, 6g/m2d, 1 Tag	
Salznebelanforderungen	Keine	

Zulässiger Einsatzbereich:

Das Produkt ist für den Einsatz in geschlossenen, wettergeschützten Räumen mit eingeschränkt kontrollierter Temperatur bestimmt. Gelegentlicher Kondenswasserbeschlag ist zulässig, direkte Wassereinwirkung ist jedoch zu vermeiden. Salzhaltige Umgebungsbedingungen sind zu vermeiden.

Verschmutzungsgrad 2 (gemäß DIN EN 60664-1)

Es tritt nur nicht leitfähige Verschmutzung auf. Gelegentlich muss jedoch mit vorübergehender Leitfähigkeit durch Betauung gerechnet werden.

4.3 Mechanische Anforderungen

Schärfegrade und Spezifikationswerte bei den zuständigen Entwicklungsabteilungen anfragen.

5 Sicherheit

5.1 Elektrische Sicherheit

Spannungsfestigkeit DIN EN 60950 (VDE 0805) und DIN EN 60335 (VDE 0700) A.) Typprüfung Messbedingungen: Nach 48h Lagerung bei 95% r.F. und 25°C. Hierbei darf kein Überschlag oder Durchschlag erfolgen. Alle Anschlüsse gemeinsam gegen Masse! B.) Stückprüfung Messbedingung: Bei Raumklima. Hierbei darf kein Überschlag oder Durchschlag erfolgen. Alle Anschlüsse gemeinsam gegen Masse!	500 VAC / 1 Min. 850 VDC / 1 Sec.	
Isolationswiderstand Messbedingung: Nach 48h Lagerung bei 95% r.F. und 25°C gemessen mit U=500 VDC/1 Min.	RI > 10 MOhm	
Luft und Kriechstecken	1,0 mm / 1,2 mm	
Schutzklasse	III	

5.2 Sicherheitszulassung

CE	EG-Konformitätserklärung	Ja
EAC	Eurasische Konformität	Ja
UL	Underwriters Laboratories	Ja / UL507, Electric Fans
VDE	Verband der Elektrotechnik, Elektronik und Informationstechnik	Ja / Zulassung nach EN 60950 (VDE 0805) - Einrichtungen der Informationstechnik
CSA	Canadian Standards Association	Ja / C22.2 No. 113 Fans and Ventilators
CCC	China Compulsory Certification	Nicht gefordert

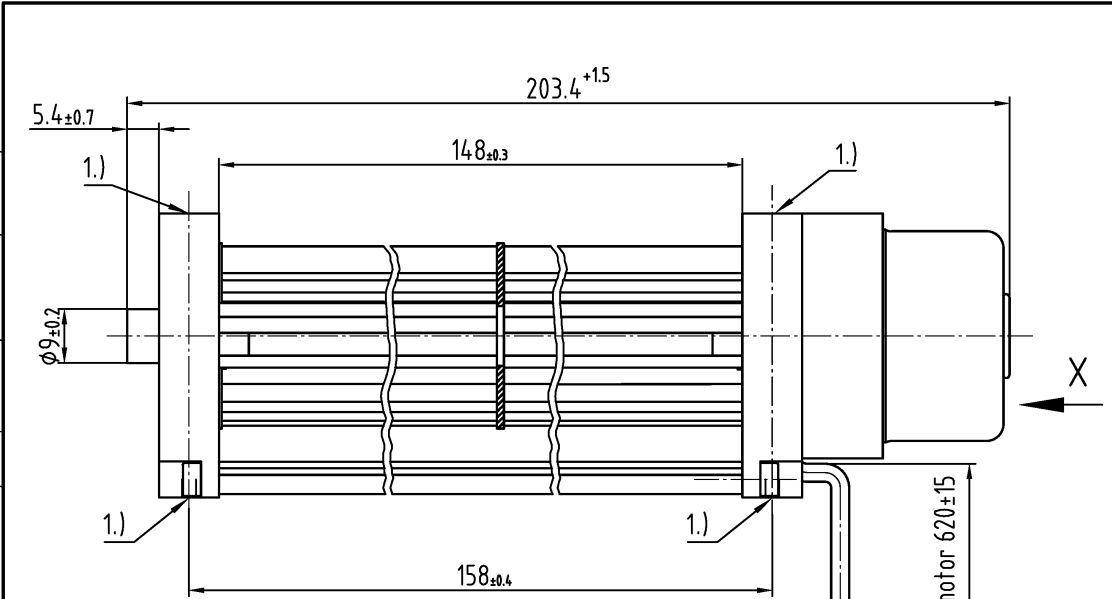
6 Zuverlässigkeit

6.1 Allgemein

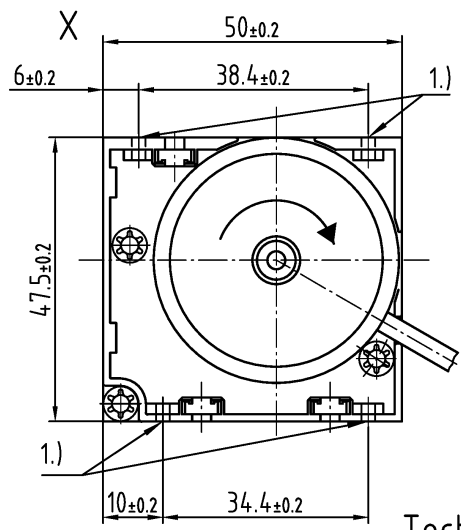
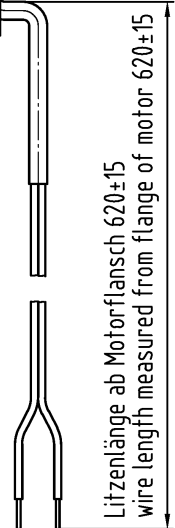
Lebensdauer L10 bei TU = 40 °C	30.000 h	
Lebensdauer L10 bei TU max.	20.000 h	
Lebensdauer L10 nach IPC 9591 bei TU = 40 °C	50.000 h	

Copying of this document, and giving it to others and the use or communication of the contents thereof, are forbidden without express authority. Offenders are liable to the payment of damages. All rights are reserved in the event of the grant of a patent or the registration of a utility model or design.

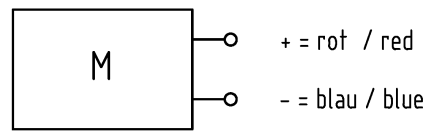
Schutzzeichen nach DIN ISO 16016 beachten/
Refer to protection notice DIN ISO 16016!



- 1.) Befestigungsbohrungen 8x Ø 2,3 ± 0,2
- 1.) mounting holes 8x Ø 2,3 ± 0,2



Schaltbild / circuit diagram



Technische Daten siehe Katalog
for technical data refer to catalogue

SAP-Status/State		Aend.-Nr./Change-No.		AutoCAD-System-Version		CAD-Umgebung/ CAD-Environment		Werkstoff/Material:		Volumen/Volume (mm³):	
				Datum/Date		Name/Name				Gewicht/Mass (g):	
Tolerierung/Tolerances:		Bearb./ Drawn		Gepr./ Checked		Freig./ Released		Artikel/Title			
Allgemeintoleranzen/Gen. tolerances:								Zchg.-Nr./ Drawing-No.:		Ers.f.Zchg./ Replaces:	
								Dokumenttyp/Type of Document		Teildokument (Blatt/Page)	
								Index/Index		Format/Size:	
										Massstab/Scale	

ebmpapst

ebm-papst St. Georgen GmbH & Co. KG