

Produktdatenblatt RG125-19/12N/12

ebmpapst

Die Wahl der Ingenieure



RG125-19/12N/12

INHALT

| | | |
|----------|--|----------|
| 1 | Allgemeines..... | 3 |
| 2 | Mechanik..... | 3 |
| 2.1 | Allgemeines..... | 3 |
| 2.2 | Anschluss..... | 3 |
| 3 | Betriebsdaten..... | 4 |
| 3.1 | Elektrische Betriebsdaten..... | 4 |
| 3.2 | Elektrische Schnittstelle - Ausgang..... | 5 |
| 3.3 | Elektrische Merkmale..... | 5 |
| 3.4 | Aerodynamik..... | 7 |
| 3.5 | Akustik..... | 8 |
| 4 | Umwelt..... | 8 |
| 4.1 | Allgemein..... | 8 |
| 4.2 | Klimatische Anforderungen..... | 8 |
| 5 | Sicherheit..... | 9 |
| 5.1 | Elektrische Sicherheit..... | 9 |
| 5.2 | Sicherheitszulassung..... | 9 |
| 6 | Zuverlässigkeit..... | 9 |
| 6.1 | Allgemein..... | 9 |

1 Allgemeines

| | | |
|--------------------------------|--|--|
| Lüfterart | Radialgebläse | |
| Drehrichtung auf Rotor gesehen | Rechts | |
| Förderrichtung | Luft Eintritt axial, Luftaustritt radial | |
| Lagerung | Kugellager | |
| Einbaulage - Welle | Beliebig | |

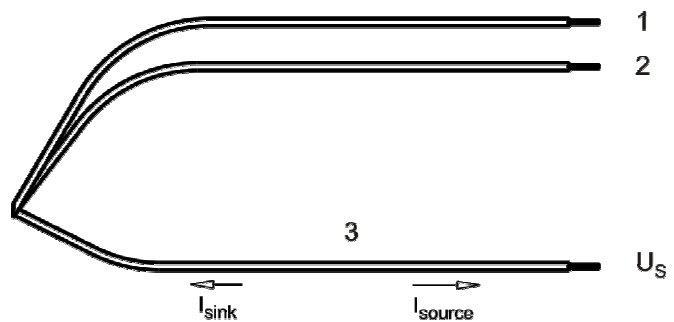
2 Mechanik

2.1 Allgemeines

| | | |
|--|---|--|
| Breite | 180,0 mm | |
| Höhe | 180,0 mm | |
| Tiefe | 40,0 mm | |
| Gewicht | 0,750 kg | |
| Gehäusewerkstoff | Kombiniert | |
| Flügelradwerkstoff | Kombiniert | |
| Max. Anzugsmoment bei Montage über beide Befestigungsflansche; Metallflansch auf Montageplatte Schraubengröße | Litzenausführungsecke: 70 Ncm Restliche Ecken: 70 Ncm ISO 4762 - M4 entfettet, ohne zusätzliche Abstützung und ohne Unterlegscheibe | |

2.2 Anschluss

| | | |
|------------------------|--------------|--|
| Elektrischer Anschluss | Einzellitzen | |
| Leitungslänge | L = 310 mm | |
| Toleranz | +/- 10,0 mm | |
| Schlauchlänge | S = 20 mm | |
| Toleranz | +/- 10,0 mm | |



| Litze | Farbe | Funktion | Litzenquerschnitt | Isolationsdurchmesser |
|-------|---------|----------|-------------------|-----------------------|
| 1 | rot | + UB | AWG 22 | 1,70 mm |
| 2 | schwarz | - GND | AWG 22 | 1,70 mm |
| 3 | weiß | Tacho | AWG 22 | 1,70 mm |

3 Betriebsdaten

3.1 Elektrische Betriebsdaten

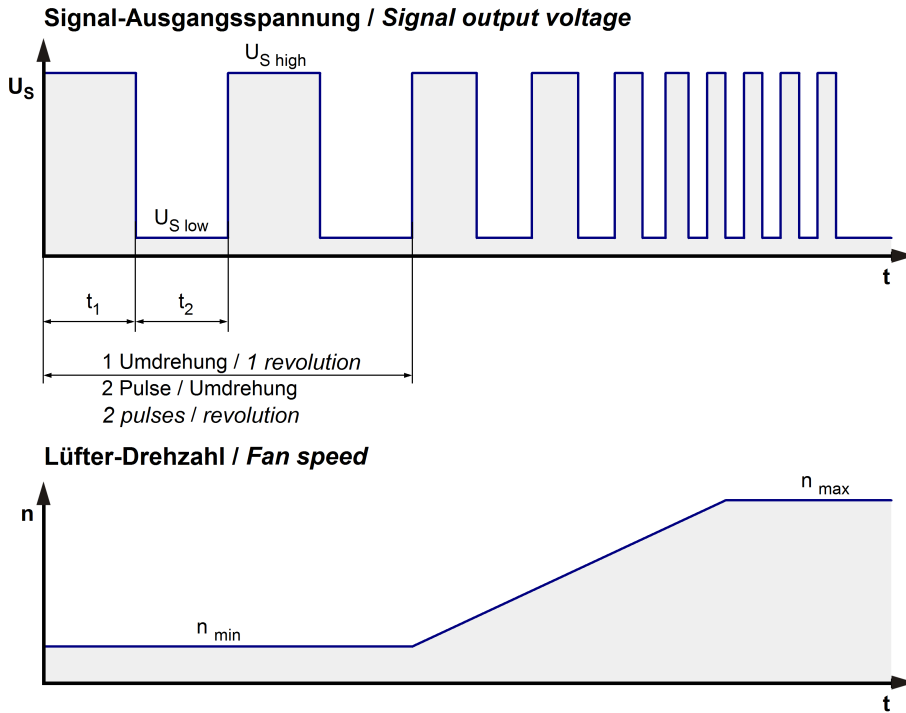
Messbedingungen: Normalluftdichte = 1,2 kg/m³; TU = 23°C +/- 3°C; Mo torachse waagrecht; Einlaufzeit bei jeder Einstellung 5 Minuten (wenn nicht anders spezifiziert). Im Ansaug- und Ausblasbereich darf im Abstand von 0,5 m kein massives Hindernis angeordnet sein.

$\Delta p = 0$: entspricht freiblasend (siehe Kapitel Aerodynamik)
 I: entspricht arithm. Strommittelwert

| Merkmale | Bedingung | Symbol | Werte | | |
|-------------------|----------------|----------------|-------------|-------------|-------------|
| Spannungsbereich | | U | 7,0 V | | 15,0 V |
| Nennspannung | | U _N | | 12,0 V | |
| Leistungsaufnahme | $\Delta p = 0$ | P | 1,6 W | 5,2 W | 8,5 W |
| Toleranz | 0010 | | +/- 17,5 % | +/- 12,5 % | +/- 15,0 % |
| Stromaufnahme | $\Delta p = 0$ | I | 225 mA | 433 mA | 566 mA |
| Toleranz | 0010 | | +/- 17,5 % | +/- 12,5 % | +/- 15,0 % |
| Drehzahl | $\Delta p = 0$ | n | 1.630 1/min | 2.550 1/min | 3.010 1/min |
| Toleranz | 0010 | | +/- 12,5 % | +/- 7,5 % | +/- 10,0 % |
| Anlaufstrom | | | | < 1.650 mA | |

3.2 Elektrische Schnittstelle - Ausgang

| | |
|-----------|-----------|
| Tacho-Typ | /12 (TTL) |
|-----------|-----------|

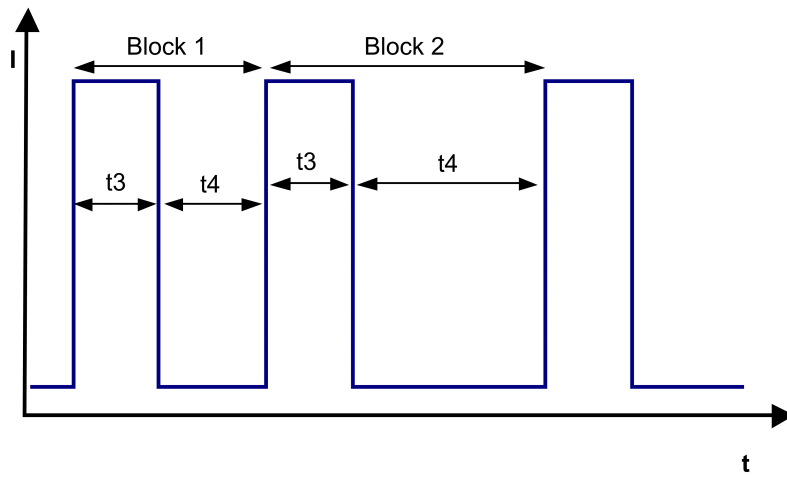


| Merkmale | Bemerkung | Werte |
|-----------------------------|-------------------------------------|--------------------------------|
| Tachosignal TTL High | | Min.: 2,5 V Max.: 5,5 V |
| Tachosignal Low | $U_{S \text{ low}}$ | $\leq 0,4 \text{ V}$ |
| Tachosignal High | $U_{S \text{ high}}$ | 5,5 V |
| Maximaler Sink-Strom | I_{sink} | $\leq 1 \text{ mA}$ |
| Externer Arbeitswiderstand | Alle Spannungen gegen GND gemessen. | |
| Tachofrequenz | $(2 \times n) / 60$ | |
| Galvanisch getrennter Tacho | Nein | |
| Flankensteilheit | | $\Rightarrow 0,5 \text{ V/us}$ |

n = Drehzahl pro Minute (1/min)

3.3 Elektrische Merkmale

| | | |
|-------------------------------|--|--|
| Elektronikfunktion | Keine | |
| Verpolschutz | Verpolschutzdiode | |
| Max. Falschpolstrom bei U_N | $I_F < 50 \text{ uA}$ | |
| Blockierschutz | Elektronischer Wiederanlauf | |
| Blockierstrom bei U_N | $I_{\text{block}} \text{ ca. } 1.650 \text{ mA}$ | |
| Blockiertakt | t_3 / t_4 typisch: 0,6 s / 10 s | |



Block1: spezieller Blockierschutz 5 Zyklen $t_3 / t_4 = 0,6 \text{ s} / 1 \text{ s}$ Block2: Blockierschutz $t_3 / t_4 = 0,6 \text{ s} / 10 \text{ s}$

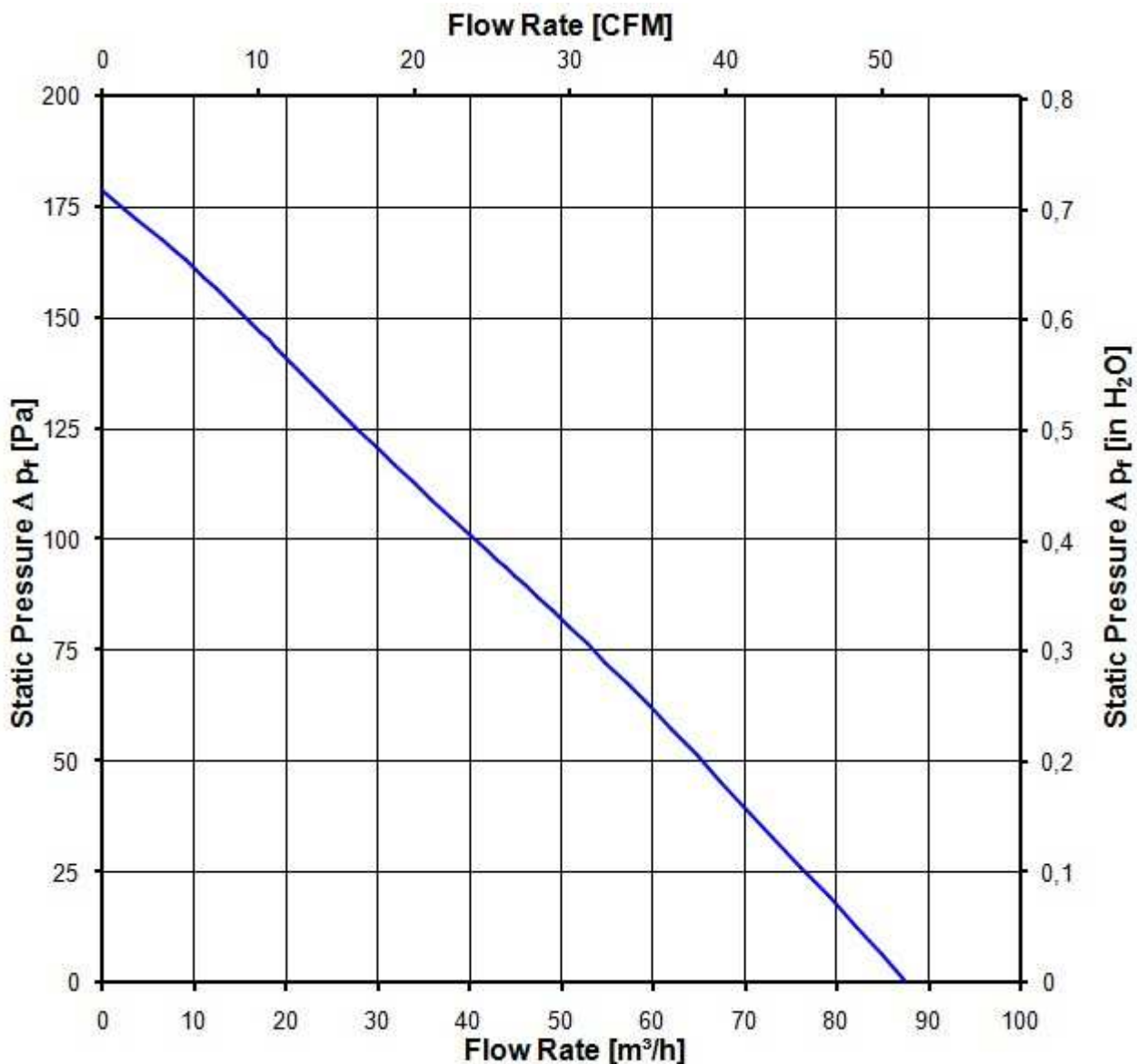
3.4 Aerodynamik

Messbedingungen: Gemessen mit einem saugseitigen Doppelkammerprüfstand nach DIN EN ISO 5801. Normalluftdichte = 1,2 kg/m³; TU = 23°C +/- 3°C; Im Ansaug- und Ausblasbereich darf im Abstand von 0,5 m kein massives Hindernis angeordnet sein. Motorachse waagrecht. Die Angaben gelten nur unter den angegebenen Messbedingungen und können sich durch die Einbaubedingungen verändern. Bei Abweichungen zum Normaufbau sind die Kennwerte im eingebauten Zustand zu überprüfen.

a.) Betriebsbedingung:

2.550 1/min freiblasend

| | | |
|--|------------------------|--|
| Max. freiblasender Volumenstrom ($\Delta p = 0 / \dot{V} = \text{max.}$) | 88,0 m ³ /h | |
| Max. Staudruck ($\Delta p = \text{max.} / \dot{V} = 0$) | 180 Pa | |



3.5 Akustik

Messbedingungen: Schalldruckpegel: Der Abstand des Mikrofons zur Ansaugöffnung beträgt 1 m.
 Schallleistung: Nach DIN 45635 Teil 38 (ISO 10302)
 Gemessen im reflektionsarmen Raum mit einem Grundsollpegel von $L_p(A) < 5 \text{ dB(A)}$.
 Weitere Messbedingungen siehe Kapitel Aerodynamik.

a.) Betriebsbedingung:

| | | |
|---|---------------------------------|--|
| 2.550 1/min freiblasend | | |
| Optimaler Betriebspunkt | 10,0 m ³ /h @ 144 Pa | |
| Schallleistung im optimalen Betriebspunkt | 5,7 bel(A) | |
| Schalldruck in Gummiseilen freiblasend | | |

4 Umwelt

4.1 Allgemein

| | | |
|---|--------|--|
| Minimal zulässige Umgebungstemperatur TU min. | -30 °C | |
| Maximal zulässige Umgebungstemperatur TU max. | 75 °C | |
| Minimal zulässige Lagerungstemperatur TL min. | -40 °C | |
| Maximal zulässige Lagertemperatur TL max. | 80 °C | |

4.2 Klimatische Anforderungen

| | | |
|------------------------|---|--|
| Feuchteanforderung | Feuchte Wärme, konstant; gemäß DIN EN 60068-2-78, 14 Tage | |
| Wasserbelastungen | Keine | |
| Staubanforderungen | Keine | |
| Salznebelanforderungen | Keine | |

Zulässiger Einsatzbereich:

Das Produkt ist für den Einsatz in geschlossenen, wettergeschützten Räumen, mit kontrollierter Temperatur und Feuchte bestimmt. Direkte Wassereinwirkung ist zu vermeiden.

Verschmutzungsgrad 1 (gemäß DIN EN 60664-1)

Es tritt keine oder nur trockene, nicht leitfähige Verschmutzung auf. Die Verschmutzung hat keinen Einfluss.

Schärfegrade und Spezifikationswerte bei den zuständigen Entwicklungsabteilungen anfragen.

5 Sicherheit

5.1 Elektrische Sicherheit

| | | |
|--|--|--|
| Spannungsfestigkeit DIN EN 60950 (VDE 0805) und DIN EN 60335 (VDE 0700) A.) Typprüfung Messbedingungen: Nach 48h Lagerung bei 95% r.F. und 25°C. Hierbei darf kein Überschlag oder Durchschlag erfolgen. Alle Anschlüsse gemeinsam gegen Masse! B.) Stückprüfung Messbedingung: Bei Raumklima. Hierbei darf kein Überschlag oder Durchschlag erfolgen. Alle Anschlüsse gemeinsam gegen Masse! | 500 VAC / 1 Min. 850 VDC / 1 Sec. | |
| Isolationswiderstand Messbedingung: Nach 48h Lagerung bei 95% r.F. und 25°C gemessen mit U=500 VDC/1 Min. | RI > 10 MOhm | |
| Luft und Kriechstecken | 1,0 mm / 1,2 mm | |
| Schutzklasse | III | |

5.2 Sicherheitszulassung

| | | |
|-----|--|---|
| CE | EG-Konformitätserklärung | Ja |
| EAC | Eurasische Konformität | Ja |
| UL | Underwriters Laboratories | Ja / UL507, Electric Fans |
| VDE | Verband der Elektrotechnik, Elektronik und Informationstechnik | Ja / Zulassung nach EN 60950 (VDE 0805) - Einrichtungen der Informationstechnik |
| CSA | Canadian Standards Association | Ja / C22.2 No. 113 Fans and Ventilators |
| CCC | China Compulsory Certification | Nicht gefordert |

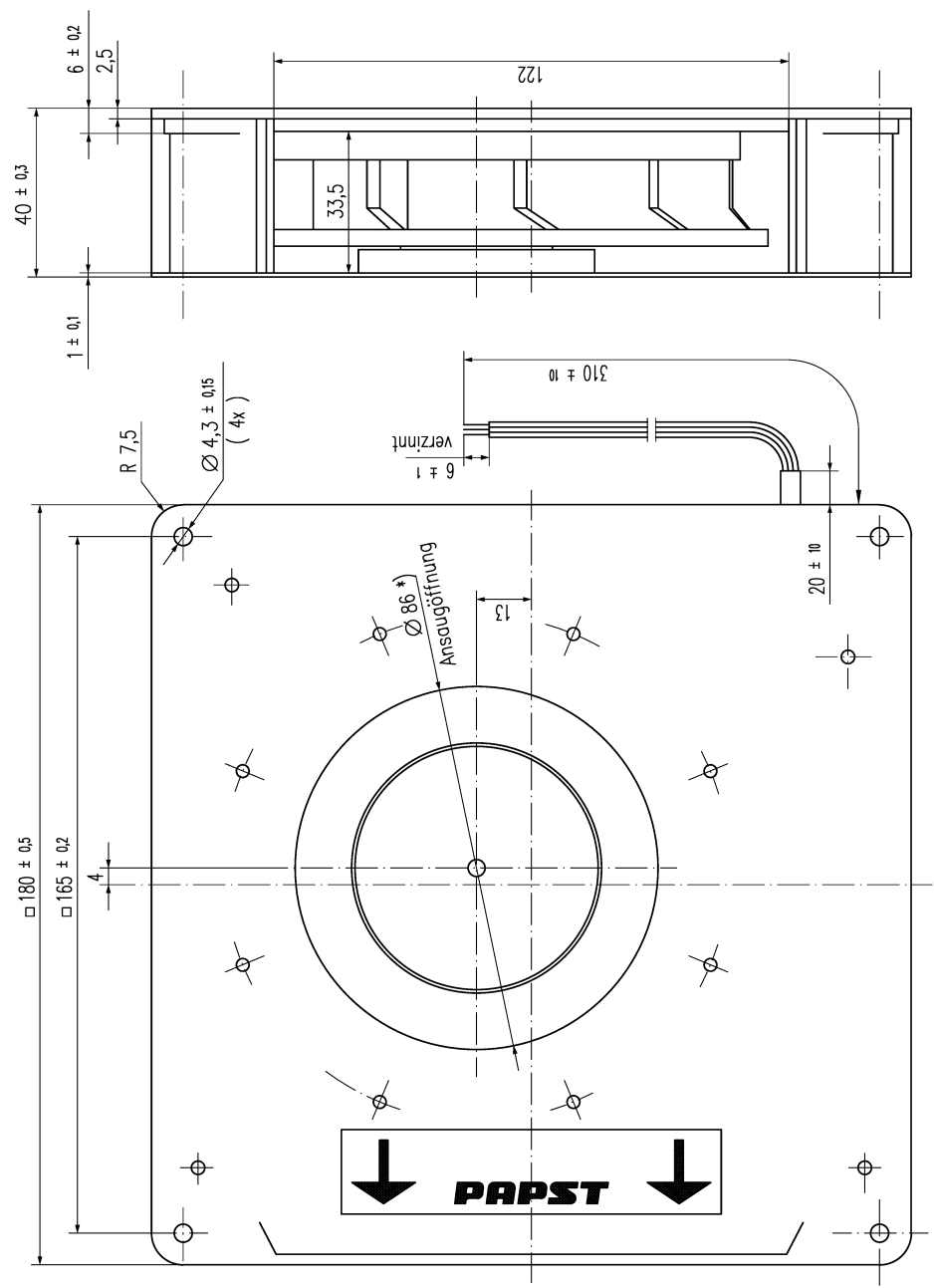
6 Zuverlässigkeit

6.1 Allgemein

| | | |
|--|-----------|--|
| Lebensdauer L10 bei TU = 40 °C | 62.500 h | |
| Lebensdauer L10 bei TU max. | 27.500 h | |
| Lebensdauer L10 nach IPC 9591 bei TU = 40 °C | 105.000 h | |

Copying of this document, and giving it to others and the use or communication of the contents thereof, are forbidden without express authority. Offenders are liable to the payment of damages. All rights are reserved in the event of the grant of a patent or the registration of a utility model or design.

Schutzmerk nach DIN 34 beachten



gilt für: 959 4310 131 RG125-19/14N/17
 959 4310 132 RG125-19/14N/2
 959 4310 133 RG125-19/14N/2-133
 959 4310 134 RG125-19/14N/12
 959 4310 135 RG125-19/12N/12
 959 4310 136 RG125-19/14N/7H-136
 959 4310 137 RG125-19/14N/2-137
 ① 959 4310 139 RG125-19/18N/2

| | | | | | | | |
|------------------------|----------|--------------|--|---------|-----------|----------|-------|
| Allgemeinbezeichnungen | | ISO 2768 - m | | Artikel | | Malsstab | |
| g | | Datum | Name | | | | |
| f | | Erstellt | | | | | |
| e | | Geprüft | | | | | |
| d | | | | | | | |
| Index | Aut.-Nr. | Datum | Geändert von | | Zehj.-Nr. | | Blatt |
| | | | Zur Verwendung im Verteiler freigegeben | | | | |
| von | am | | Ers.f.Zehj.- | | | | |
| | | | PAPST PAPST-MOTOREN GmbH & Co D-7612 St. Georgen Germany | | | | |

*) Öffnung für Montagewand ≥ 100mm
 Axialspiel: 0 (mit Federausgleich)

516
 210
 232
 235
 240
 082