

Produktdatenblatt RER120-26/18/2TDMP-005

ebmpapst

Die Wahl der Ingenieure



RER120-26/18/2TDMP-005

INHALT

1	Allgemeines	3
2	Mechanik	3
2.1	Allgemeines.....	3
2.2	Anschluss.....	3
3	Betriebsdaten	4
3.1	Elektrische Schnittstelle - Eingang.....	4
3.2	Elektrische Betriebsdaten.....	5
3.3	Elektrische Schnittstelle - Ausgang.....	6
3.4	Elektrische Merkmale.....	6
3.5	Aerodynamik.....	8
3.6	Akustik.....	10
4	Umwelt	10
4.1	Allgemein.....	10
4.2	Klimatische Anforderungen.....	10
5	Sicherheit	11
5.1	Elektrische Sicherheit.....	11
5.2	Sicherheitszulassung.....	11
6	Zuverlässigkeit	11
6.1	Allgemein.....	11

1 Allgemeines

Lüfterart	Radialgebläse ohne Gehäuse mit Einlaufdüse	
Drehrichtung auf Rotor gesehen	Rechts	
Förderrichtung	Luft Eintritt axial, Luftaustritt radial	
Lagerung	Kugellager	
Einbaulage - Welle	Beliebig	

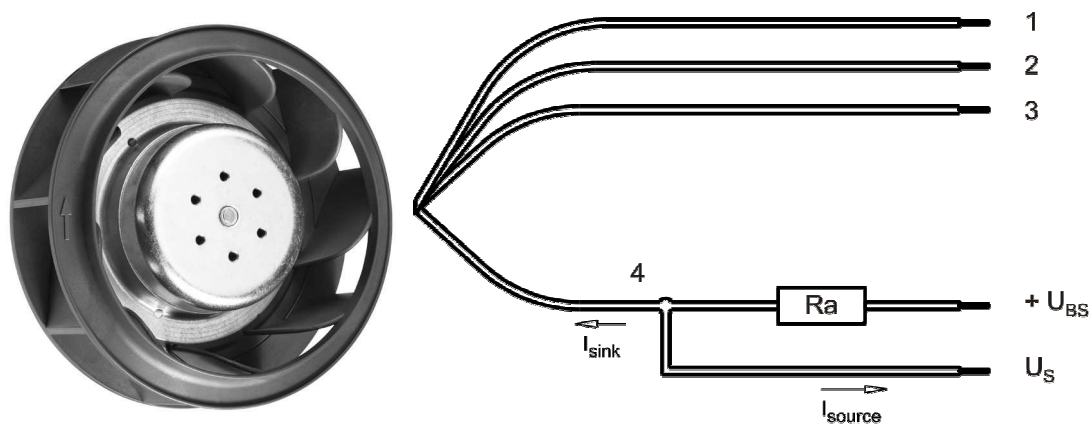
2 Mechanik

2.1 Allgemeines

Tiefe	54,0 mm	
Durchmesser	120,0 mm	
Gewicht	0,430 kg	
Gehäusewerkstoff		
Flügelradwerkstoff	Kunststoff	

2.2 Anschluss

Elektrischer Anschluss	Einzellitzen	
Leitungslänge	L = 310 mm	
Toleranz	+/- 10,0 mm	
Schlauchlänge	S = 65 mm	
Toleranz	+/- 5,0 mm	



Litze	Farbe	Funktion	Litzenquerschnitt	Isolationsdurchmesser
1	rot	+ UB	AWG 22	1,70 mm
2	blau	- GND	AWG 22	1,70 mm
3	violett	PWM	AWG 22	1,70 mm
4	weiß	Tacho	AWG 22	1,70 mm

Die in der Anschlusszeichnung zusätzlich dargestellten und für den Gebrauch erforderlichen externen Bauteile sind nicht im Lieferumfang enthalten.

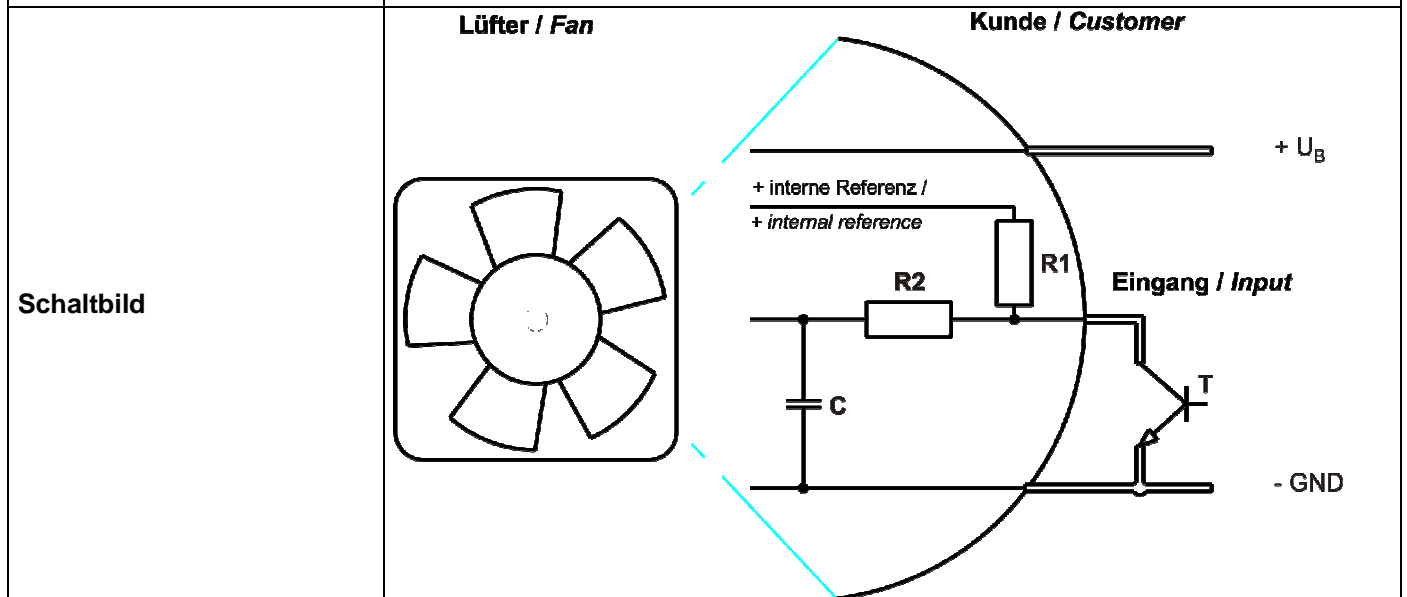
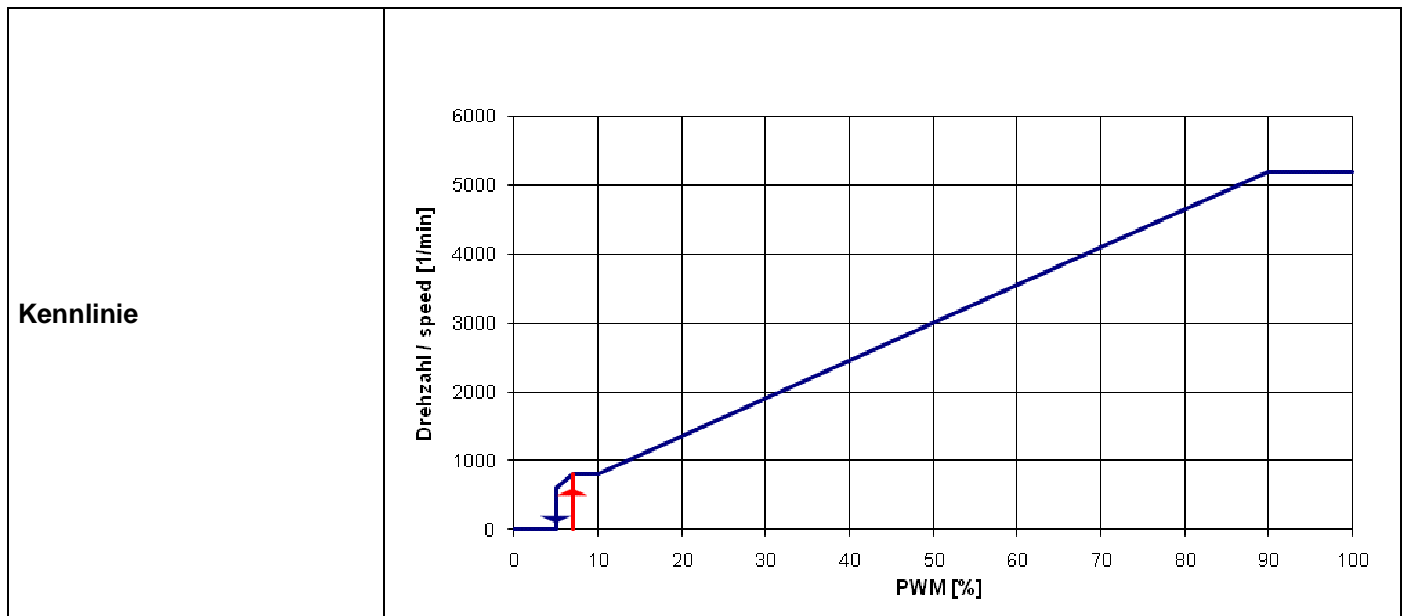
3 Betriebsdaten

3.1 Elektrische Schnittstelle - Eingang

Sollwerteingang	PWM
-----------------	-----

Eigenschaften

Sollwerteingangstyp	Open collector	
PWM - Frequenz		1 kHz - 10 kHz typisch: 2 kHz



Transistor Eigenschaften:

Vce max. = <12 V; I sink max. = < 5 mA

Vce sat. = <0,15 V

Drehzahlregelung:

Über Pulsweitenmodulation (PWM) 0 ... 100%
Open collector in Bezug auf Signalground

Info zur Kennlinie:

0% - 7% PWM: 0 1/min
 7% - 10% PWM: 800 1/min (entspricht min. Drehzahl)
 10% - 90% PWM: linear steigende Kennlinie
 90% - 100% PWM: 5.200 1/min (entspricht max. Drehzahl)
 7% PWM: 800 1/min (Lüfter ein von 0% PWM kommend)
 5% PWM: 600 1/min bzw. 0 1/min (Lüfter stellt aus, von 100% PWM kommend)

3.2 Elektrische Betriebsdaten

Messbedingungen: Normalluftdichte = 1,2 kg/m³; TU = 23°C +/- 3°C; Mo torachse waagrecht; Einlaufzeit bei jeder Einstellung 5 Minuten (wenn nicht anders spezifiziert).
 Im Ansaug- und Ausblasbereich darf im Abstand von 0,5 m kein massives Hindernis angeordnet sein.

Messaufbau:	Gemessen zwischen zwei Stahlplatten
Stahlplatte:	140 mm x 140 mm
Einlaufdüse:	D: 96 mm; R: 16 mm
Plattenabstand:	70 mm
Überlappung Rad / Einlaufdüse:	2 mm

$\Delta p = 0$: entspricht freiblasend (siehe Kapitel Aerodynamik)

I: entspricht arithm. Strommittelwert

Bezeichnung	Bedingung
PWM 0001	PWM: 100 %; f: = 2 kHz

100% PWM oder Sensorabriss (offener Steuereingang)

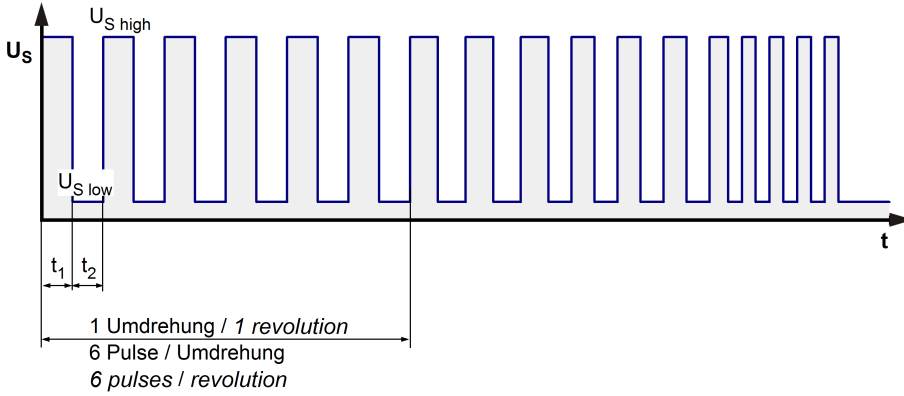
Die Daten bei 50%PWM sind keine FK-Merkmale und brauchen daher nicht geprüft werden.

Merkmale	Bedingung	Symbol	Werte		
Spannungsbereich		U	36 V		60 V
Nennspannung		U _N		48 V	
Leistungsaufnahme	$\Delta p = 0$	P	40 W	53 W	52 W
Toleranz	PWM 0010		+/- 10,0 %	+/- 10,0 %	+/- 10,0 %
Stromaufnahme	$\Delta p = 0$	I	1.100 mA	1.100 mA	860 mA
Toleranz	PWM0010		+/- 10,0 %	+/- 10,0 %	+/- 10,0 %
Drehzahl	$\Delta p = 0$	n	4.780 1/min	5.200 1/min	5.200 1/min
Toleranz	PWM 0010		+/- 5 %	+/- 5 %	+/- 5 %

3.3 Elektrische Schnittstelle - Ausgang

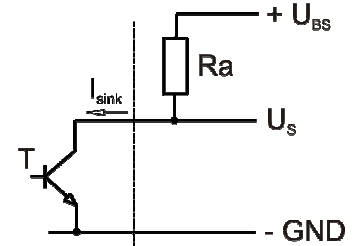
Tacho-Typ	/2 (open collector)
-----------	---------------------

Signal-Ausgangsspannung / Signal output voltage

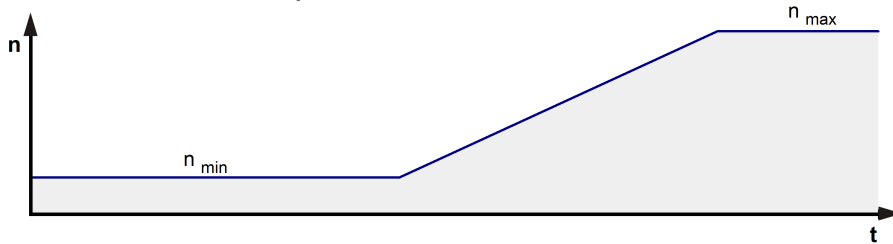


$$R_a = \frac{U_{BS} - U_{S\ low}}{I_{sink}}$$

Lüfter / Fan Kunde / Customer



Lüfter-Drehzahl / Fan speed



Merkmale	Bemerkung	Werte
Tachobetriebsspannung	U_{BS}	$\leq 60,0\text{ V}$
Tachosignal Low	$U_{S\ low}$	$I_{sink}: 2\text{ mA}$ $\leq 0,4\text{ V}$
Tachosignal High	$U_{S\ high}$	$I_{source}: 0\text{ mA}$ $\leq 60,0\text{ V}$
Maximaler Sink-Strom	I_{sink}	$\leq 20\text{ mA}$
Maximaler Source-Strom		0 mA
Externer Arbeitswiderstand	Externer Arbeitswiderstand R_a von U_{BS} nach U_S erforderlich. Alle Spannungen gegen GND gemessen.	
Tachofrequenz	$(6 \times n) / 60$	
Galvanisch getrennter Tacho	Nein	
Flankensteilheit		$\Rightarrow 0,5\text{ V/us}$

n = Drehzahl pro Minute (1/min)

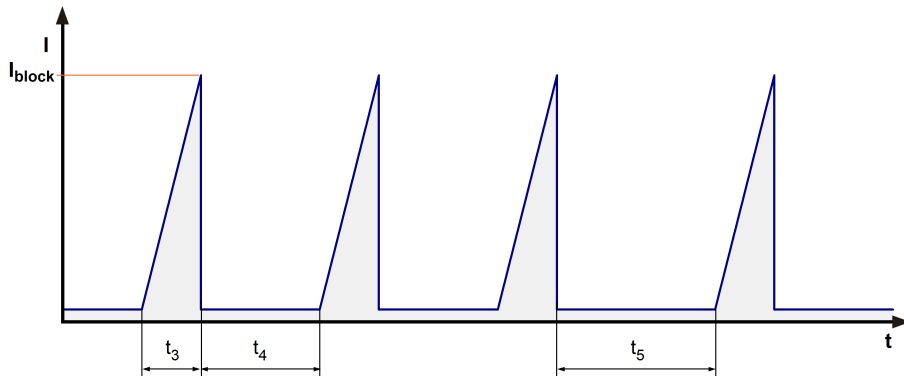
Anmerkung:

Das Tachosignal ist im Stillstand immer auf High. Das Tachosignal wird bereits als statisch High ausgegeben, wenn der Lüfter noch dreht und durch die Sollwertvorgabe eine Drehzahl von Null eingestellt wird. Das Tachosignal wird erst nach erfolgtem Anlauf zugeschaltet.

3.4 Elektrische Merkmale

Elektronikfunktion	Drehzahl-Regelung	
Verpolschutz	N-Kanal FET	

Max. Falschpolstrom bei U_N	$I_F \leq 5 \text{ mA}$	
Blockierschutz	Elektronischer Wiederanlauf	
Blockierstrom bei U_N	$I_{\text{block}} \text{ ca. } 1.000 \text{ mA}$	
Blockiertakt	t_3 / t_4 typisch: 4,6 s / 10,0 s	



Blockiertakt t_5 : 40,0s

Nach 4 Zyklen mit t_3 zu t_4 kommt eine nicht Bestromung von t_5 mit 40s.

Interne Sicherung:

Littelfuse NANO2(R) FUSE; Very fast acting 451 Series; 2,5 A

3.5 Aerodynamik

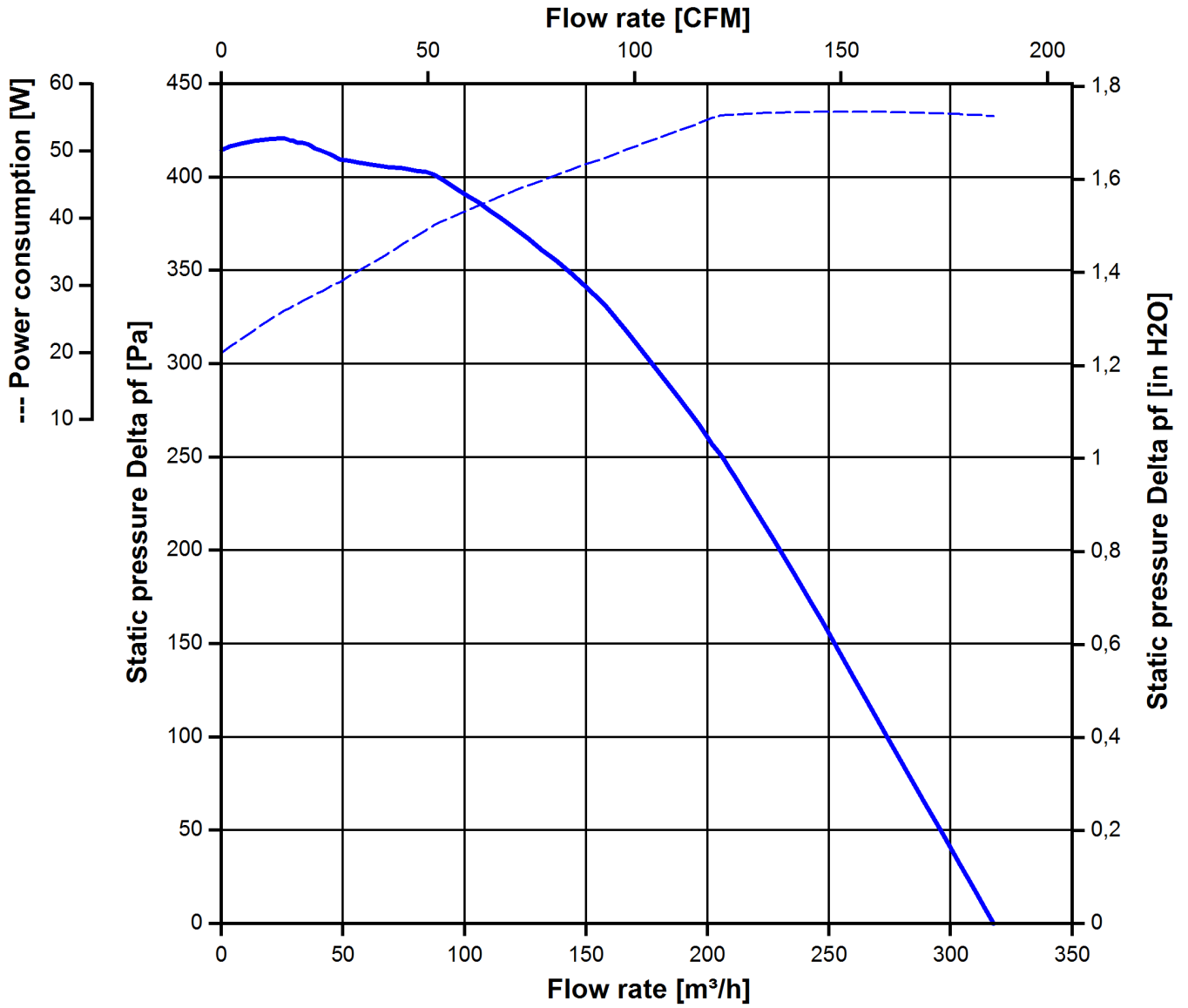
Messbedingungen: Gemessen mit einem saugseitigen Doppelkammerprüfstand nach DIN EN ISO 5801. Normalluftdichte = 1,2 kg/m³; TU = 23°C +/- 3°C; Im Ansaug- und Ausblasbereich darf im Abstand von 0,5 m kein massives Hindernis angeordnet sein. Motorachse waagrecht. Die Angaben gelten nur unter den angegebenen Messbedingungen und können sich durch die Einbaubedingungen verändern. Bei Abweichungen zum Normaufbau sind die Kennwerte im eingebauten Zustand zu überprüfen. Leistungsaufnahme des Lüftermotors bei Betrieb an Nennspannung. Die Leistungsaufnahme kann je nach Betriebsbedingung in der Anwendung höher sein.

Messaufbau:	Gemessen zwischen zwei Stahlplatten
Stahlplatte:	140 mm x 140 mm
Einlaufdüse:	D: 96 mm; R: 16 mm
Plattenabstand:	70 mm
Überlappung Rad / Einlaufdüse:	2 mm

a.) Betriebsbedingung:

5.200 1/min freiblasend	PWM 100 %; f: = 2 kHz		
-------------------------	-----------------------	--	--

Max. freiblasender Volumenstrom ($\Delta p = 0 / \dot{V} = \text{max.}$)	318,0 m ³ /h	
Max. Staudruck ($\Delta p = \text{max.} / \dot{V} = 0$)	415 Pa	



3.6 Akustik

Messbedingungen: Schalldruckpegel: Der Abstand des Mikrofons zur Ansaugöffnung beträgt 1 m.
 Schallleistung: Nach DIN 45635 Teil 38 (ISO 10302)
 Gemessen im reflektionsarmen Raum mit einem Grundschaallpegel von $L_p(A) < 5 \text{ dB(A)}$.
 Weitere Messbedingungen siehe Kapitel Aerodynamik.

a.) Betriebsbedingung:

5.200 1/min freiblasend	PWM 100 %; f: = 2 kHz		
-------------------------	-----------------------	--	--

Optimaler Betriebspunkt	0,0 m ³ /h @ 386 Pa	
Schallleistung im optimalen Betriebspunkt	7,8 bel(A)	
Schalldruck in Gummiseilen freiblasend		

4 Umwelt

4.1 Allgemein

Minimal zulässige Umgebungstemperatur TU min.	-20 °C	
Maximal zulässige Umgebungstemperatur TU max.	60 °C	
Minimal zulässige Lagerungstemperatur TL min.	-40 °C	
Maximal zulässige Lagertemperatur TL max.	80 °C	

4.2 Klimatische Anforderungen

Feuchteanforderung	Feuchte Wärme, konstant; gemäß DIN EN 60068-2-78, 14 Tage	
Wasserbelastungen	Keine	
Staubanforderungen	Keine	
Salznebelanforderungen	Keine	

Zulässiger Einsatzbereich:

Das Produkt ist für den Einsatz in geschlossenen, wettergeschützten Räumen, mit kontrollierter Temperatur und Feuchte bestimmt. Direkte Wassereinwirkung ist zu vermeiden.

Verschmutzungsgrad 1 (gemäß DIN EN 60664-1)

Es tritt keine oder nur trockene, nicht leitfähige Verschmutzung auf. Die Verschmutzung hat keinen Einfluss.

Schärfegrade und Spezifikationswerte bei den zuständigen Entwicklungsabteilungen anfragen.

5 Sicherheit

5.1 Elektrische Sicherheit

Spannungsfestigkeit DIN EN 60950 (VDE 0805) und DIN EN 60335 (VDE 0700) A.) Typprüfung Messbedingungen: Nach 48h Lagerung bei 95% r.F. und 25°C. Hierbei darf kein Überschlag oder Durchschlag erfolgen. Alle Anschlüsse gemeinsam gegen Masse! B.) Stückprüfung Messbedingung: Bei Raumklima. Hierbei darf kein Überschlag oder Durchschlag erfolgen. Alle Anschlüsse gemeinsam gegen Masse!	500 VAC / 1 Min. 850 VDC / 1 Sec.	
Isolationswiderstand Messbedingung: Nach 48h Lagerung bei 95% r.F. und 25°C gemessen mit U=500 VDC/1 Min.	RI > 10 MOhm	
Luft und Kriechstecken	1,0 mm / 1,5 mm	
Schutzklasse	III	

5.2 Sicherheitszulassung

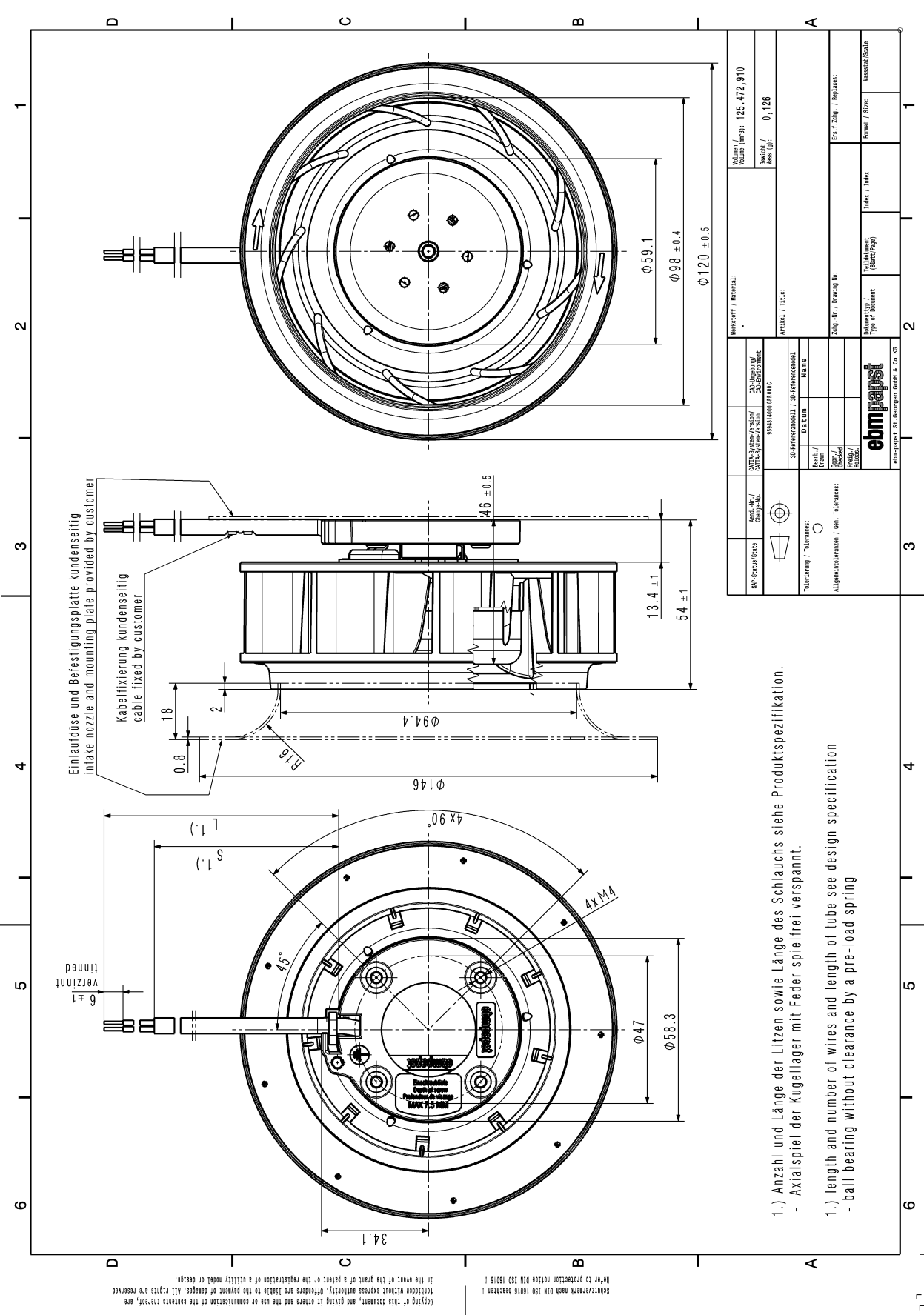
CE	EG-Konformitätserklärung	Ja
EAC	Eurasische Konformität	Ja
UL	Underwriters Laboratories	Ja / UL507, Electric Fans
VDE	Verband der Elektrotechnik, Elektronik und Informationstechnik	Ja / Zulassung nach EN 60950 (VDE 0805) - Einrichtungen der Informationstechnik
CSA	Canadian Standards Association	Ja / C22.2 No. 113 Fans and Ventilators
CCC	China Compulsory Certification	Ja / GB 12350 Safety Requirements for small Power Motors

Die Sicherheitszulassungen werden eingehalten bis:
U Zul. max.:60 V @ TU Zul. max.: 60 °C

6 Zuverlässigkeit

6.1 Allgemein

Lebensdauer L10 bei TU = 40 °C	65.000 h	
Lebensdauer L10 bei TU = 60 °C	40.000 h	
Lebensdauer L10 nach IPC 9591 bei TU = 40 °C	110.000 h	



Einlaurose und Befestigungsplatte kundenseitig
intake nozzle and mounting plate provided by customer

Kabelfixierung kundenseitig
cable fixed by customer

liniert
lined

Spätkunde nach DIN ISO 15018/1818 beachten!
Refer to production notes DIN ISO 15018/1818!
Kopie der Zeichnung, und geben sie weiter, ist ohne die Genehmigung der Konstruktion, ist
Veränderung ohne schriftliche Genehmigung ist nicht zulässig. Änderungen sind durch die Zeichnung zu erkennen. Alle Rechte sind vorbehalten.
in the event of the grant of a patent or the registration of a utility model or design.

- 1.) Anzahl und Länge der Litzen sowie Länge des Schlauchs siehe Produktspezifikation.
- Axialspiel der Kugellager mit Feder spielfrei verspannt.
- 1.) length and number of wires and length of tube see design specification
- ball bearing without clearance by a pre-load spring

DR-Status/Status Anord.-Nr./ Change No.	CAD-System-Version/ CAD-System-Version 85481469-SP100C	Material / Material: Volumen / (cc): Gewicht / Mass (g):
Taburichtung / Tolerances: Allgemeintoleranzen / Gen. Tolerances:	SP-Referenzmodell / Sp-Reference model: Datum Name Bearb./ Drawn/ Gepr./ Checked/ Fert./ Made in	Artikel / Title: Zeich.-Nr. / Drawing No.: Dokumenttyp / Type of Document: Index / Index: Blatt / Seite: Massstab/Scale
ebmpapst <small>ebmpapst & Co. Germany GmbH & Co. KG</small>		