

Produktdatenblatt RG160-28/14NTDH

**ebmpapst**

Die Wahl der Ingenieure



RG160-28/14NTDH

INHALT

<b>1</b>	<b>Allgemeines</b> .....	<b>3</b>
<b>2</b>	<b>Mechanik</b> .....	<b>3</b>
2.1	Allgemeines.....	3
2.2	Anschluss.....	3
<b>3</b>	<b>Betriebsdaten</b> .....	<b>4</b>
3.1	Elektrische Betriebsdaten.....	4
3.2	Elektrische Merkmale.....	5
3.3	Aerodynamik.....	7
3.4	Akustik.....	8
<b>4</b>	<b>Umwelt</b> .....	<b>8</b>
4.1	Allgemein.....	8
4.2	Klimatische Anforderungen.....	8
<b>5</b>	<b>Sicherheit</b> .....	<b>9</b>
5.1	Elektrische Sicherheit.....	9
5.2	Sicherheitszulassung.....	9
<b>6</b>	<b>Zuverlässigkeit</b> .....	<b>9</b>
6.1	Allgemein.....	9

## 1 Allgemeines

Lüfterart	Radialgebläse	
Drehrichtung auf Rotor gesehen	Links	
Förderrichtung	Luft Eintritt axial, Luftaustritt radial	
Lagerung	Kugellager	
Einbaulage - Welle	Beliebig	

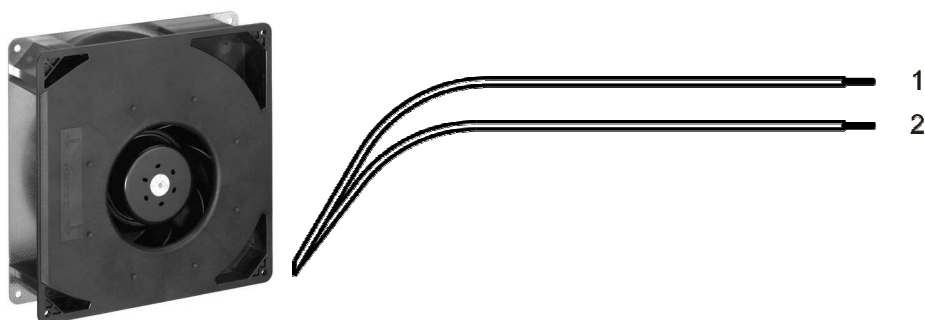
## 2 Mechanik

### 2.1 Allgemeines

Breite	220,0 mm	
Höhe	220,0 mm	
Tiefe	56,0 mm	
Gewicht	1,400 kg	
Gehäusewerkstoff	Kombiniert	
Flügelradwerkstoff	Kunststoff	
Max. Anzugsmoment bei Montage über beide Befestigungsflansche; Metallflansch auf Montageplatte Schraubengröße	Litzenausführungsecke: 70 Ncm Restliche Ecken: 70 Ncm  ISO 4762 - M4 entfettet, ohne zusätzliche Abstützung und ohne Unterlegscheibe	

### 2.2 Anschluss

Elektrischer Anschluss	Einzellitzen	
Leitungslänge	L = 325 mm	
Toleranz	+ - 10,0 mm	
Schlauchlänge	S = 25 mm	
Toleranz	+ - 5,0 mm	



Litze	Farbe	Funktion	Litzenquerschnitt	Isolationsdurchmesser
1	rot	+ UB	AWG 22	1,30 mm
2	blau	- GND	AWG 22	1,30 mm

### 3 Betriebsdaten

#### 3.1 Elektrische Betriebsdaten

Messbedingungen: Normalluftdichte = 1,2 kg/m<sup>3</sup>; TU = 23°C +/- 3°C; Mo torachse waagrecht; Einlaufzeit bei jeder Einstellung 5 Minuten (wenn nicht anders spezifiziert). Im Ansaug- und Ausblasbereich darf im Abstand von 0,5 m kein massives Hindernis angeordnet sein.

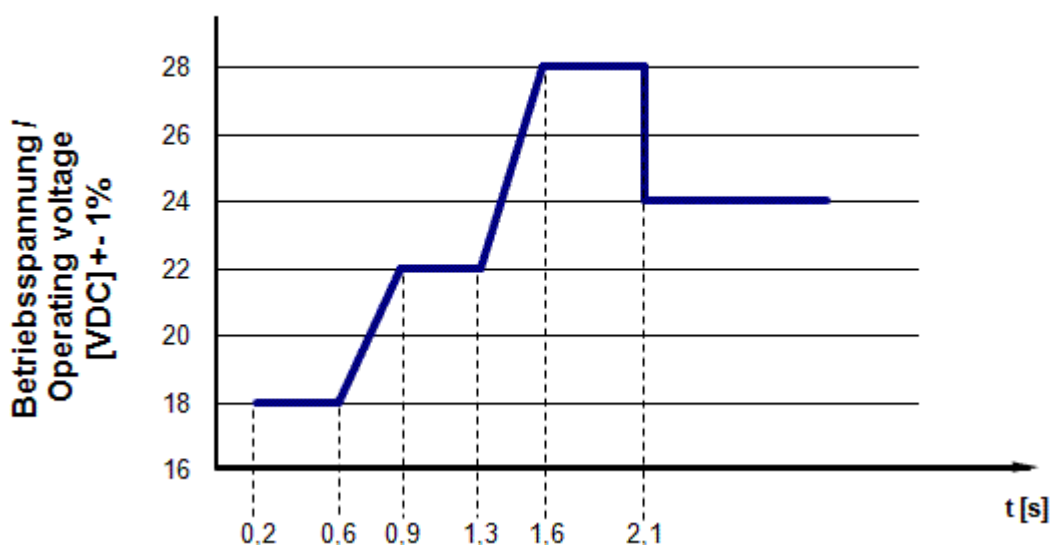
$\Delta p = 0$ : entspricht freiblasend (siehe Kapitel Aerodynamik)  
 I: entspricht arithm. Strommittelwert

Merkmale	Bedingung	Symbol	Werte		
Spannungsbereich		U	16 V		28 V
Nennspannung		U <sub>N</sub>		24 V	
Leistungsaufnahme	$\Delta p = 0$	P	48 W	101 W	96 W
Toleranz	0010		+/- 15 %	+/- 15,0 %	+/- 15,0 %
Stromaufnahme	$\Delta p = 0$	I	3.000 mA	4.200 mA	3.200 mA
Toleranz	0010		+/- 15,0 %	+/- 15,0 %	+/- 15,0 %
Drehzahl	$\Delta p = 0$	n	4.000 1/min	5.000 1/min	5.000 1/min
Toleranz	0010		+/- 7,5 %	+/- 7,5 %	+/- 7,5 %

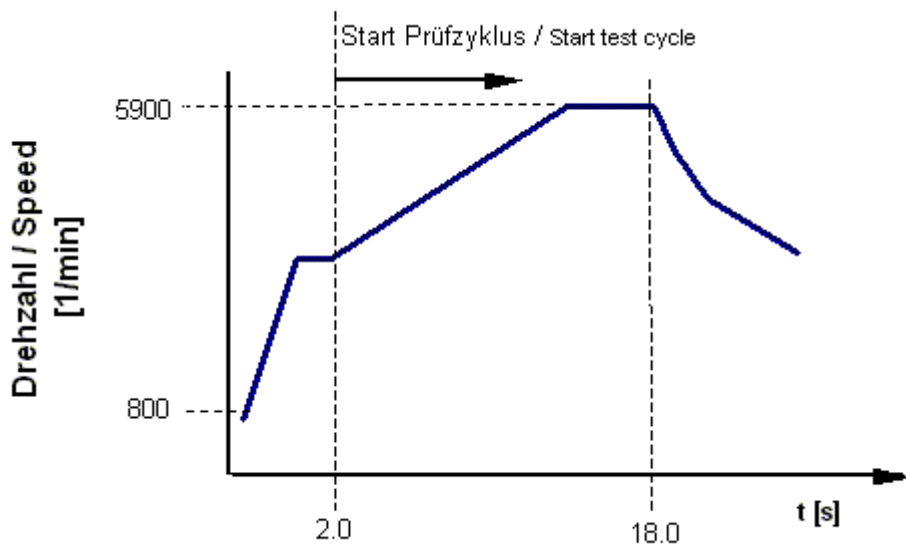
#### Motorprüfung

Die Motorprüfung bezieht sich auf einen Ventilator, betrieben mit waagerechter Rotorwelle, frei ausblasend. Bei diesem Motor besteht die Möglichkeit ihn ungerregelt zu betreiben. Zur Prüfung kann der Motor durch anlegen der unten angeführten Spannungsfolge in einen Prüfzyklus versetzt werden.

#### Betriebsspannungsdiagramm zum einleiten des Prüfzyklusses



Drehzahldiagramm nach einleiten des Prüfzyklusses



Spannung	24,0 V
Leistungsaufnahme	105,6 W
Toleranz	+ - 15,0 %
Stromaufnahme	4.400 mA
Toleranz	+ - 15,0 %
Drehzahl	5.900 1/min
Toleranz	+ - 10,0 %

3.2 Elektrische Merkmale

Elektronikfunktion	Drehzahl-Regelung	
Verpolschutz	P-Kanal FET	
Max. Falschpolstrom bei $U_N$	$I_F \leq 20 \text{ mA}$	
Blockierschutz	Elektronischer Wiederanlauf	
Blockierstrom bei $U_N$	$I_{\text{block}}$	
Blockiertakt	$t_3 / t_4$ typisch: 1,0 s / 3,1 s	



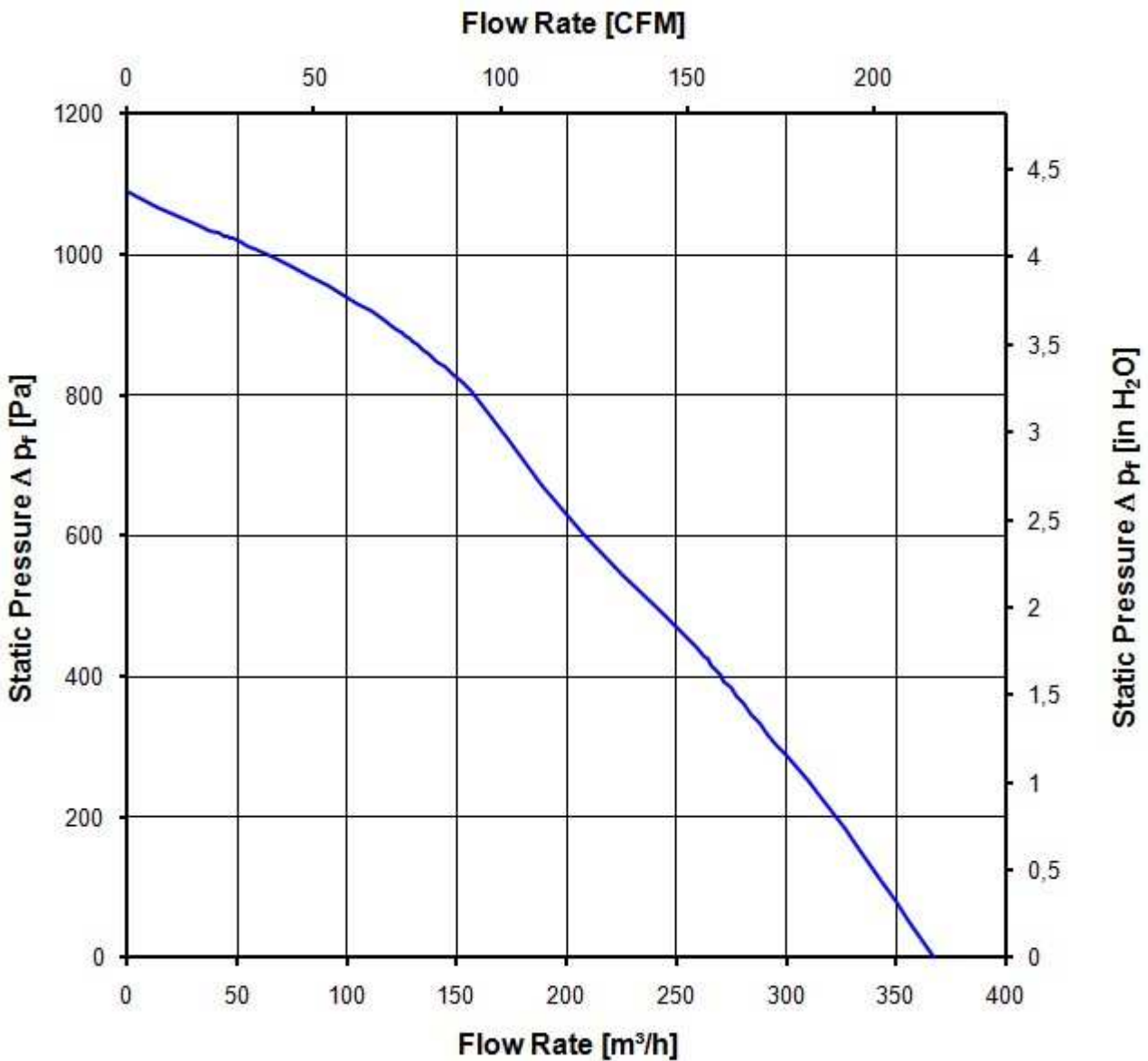
### 3.3 Aerodynamik

Messbedingungen: Gemessen mit einem saugseitigen Doppelkammerprüfstand nach DIN EN ISO 5801. Normalluftdichte = 1,2 kg/m<sup>3</sup>; TU = 23°C +/- 3°C; Im Ansaug- und Ausblasbereich darf im Abstand von 0,5 m kein massives Hindernis angeordnet sein. Motorachse waagrecht. Die Angaben gelten nur unter den angegebenen Messbedingungen und können sich durch die Einbaubedingungen verändern. Bei Abweichungen zum Normaufbau sind die Kennwerte im eingebauten Zustand zu überprüfen.

a.) Betriebsbedingung:

5.000 1/min freiblasend

Max. freiblasender Volumenstrom ( $\Delta p = 0 / \dot{V} = \text{max.}$ )	365,0 m <sup>3</sup> /h	
Max. Staudruck ( $\Delta p = \text{max.} / \dot{V} = 0$ )	1.080 Pa	



### 3.4 Akustik

Messbedingungen: Schalldruckpegel: Der Abstand des Mikrofons zur Ansaugöffnung beträgt 1 m.  
 Schallleistung: Nach DIN 45635 Teil 38 (ISO 10302)  
 Gemessen im reflektionsarmen Raum mit einem Grundsollpegel von  $L_p(A) < 5 \text{ dB(A)}$ .  
 Weitere Messbedingungen siehe Kapitel Aerodynamik.

a.) Betriebsbedingung:

5.000 1/min freiblasend		
Optimaler Betriebspunkt	270,0 m <sup>3</sup> /h @ 360 Pa	
Schallleistung im optimalen Betriebspunkt	8,0 bel(A)	
Schalldruck in Gummiseilen freiblasend		

## 4 Umwelt

### 4.1 Allgemein

Minimal zulässige Umgebungstemperatur TU min.	-20 °C	
Maximal zulässige Umgebungstemperatur TU max.	60 °C	
Minimal zulässige Lagerungstemperatur TL min.	-40 °C	
Maximal zulässige Lagertemperatur TL max.	80 °C	

### 4.2 Klimatische Anforderungen

Feuchteanforderung	Feuchte Wärme, konstant; gemäß DIN EN 60068-2-78, 14 Tage	
Wasserbelastungen	Keine	
Staubanforderungen	Keine	
Salznebelanforderungen	Keine	

Zulässiger Einsatzbereich:

Das Produkt ist für den Einsatz in geschlossenen, wettergeschützten Räumen, mit kontrollierter Temperatur und Feuchte bestimmt. Direkte Wassereinwirkung ist zu vermeiden.

Verschmutzungsgrad 1 (gemäß DIN EN 60664-1)

Es tritt keine oder nur trockene, nicht leitfähige Verschmutzung auf. Die Verschmutzung hat keinen Einfluss.

Schärfegrade und Spezifikationswerte bei den zuständigen Entwicklungsabteilungen anfragen.



## 5 Sicherheit

### 5.1 Elektrische Sicherheit

Spannungsfestigkeit DIN EN 60950 (VDE 0805) und DIN EN 60335 (VDE 0700) A.) Typprüfung Messbedingungen: Nach 48h Lagerung bei 95% r.F. und 25°C. Hierbei darf kein Überschlag oder Durchschlag erfolgen. Alle Anschlüsse gemeinsam gegen Masse! B.) Stückprüfung Messbedingung: Bei Raumklima. Hierbei darf kein Überschlag oder Durchschlag erfolgen. Alle Anschlüsse gemeinsam gegen Masse!	500 VAC / 1 Min.  850 VDC / 1 Sec.	
Isolationswiderstand Messbedingung: Nach 48h Lagerung bei 95% r.F. und 25°C gemessen mit U=500 VDC/1 Min.	RI > 10 MOhm	
Luft und Kriechstecken	1,0 mm / 1,2 mm	
Schutzklasse	III	

### 5.2 Sicherheitszulassung

CE	EG-Konformitätserklärung	Ja
EAC	Eurasische Konformität	Ja
UL	Underwriters Laboratories	Ja / UL507, Electric Fans
VDE	Verband der Elektrotechnik, Elektronik und Informationstechnik	Ja / Zulassung nach EN 60950 (VDE 0805) - Einrichtungen der Informationstechnik
CSA	Canadian Standards Association	Ja / C22.2 No. 113 Fans and Ventilators
CCC	China Compulsory Certification	Nicht gefordert

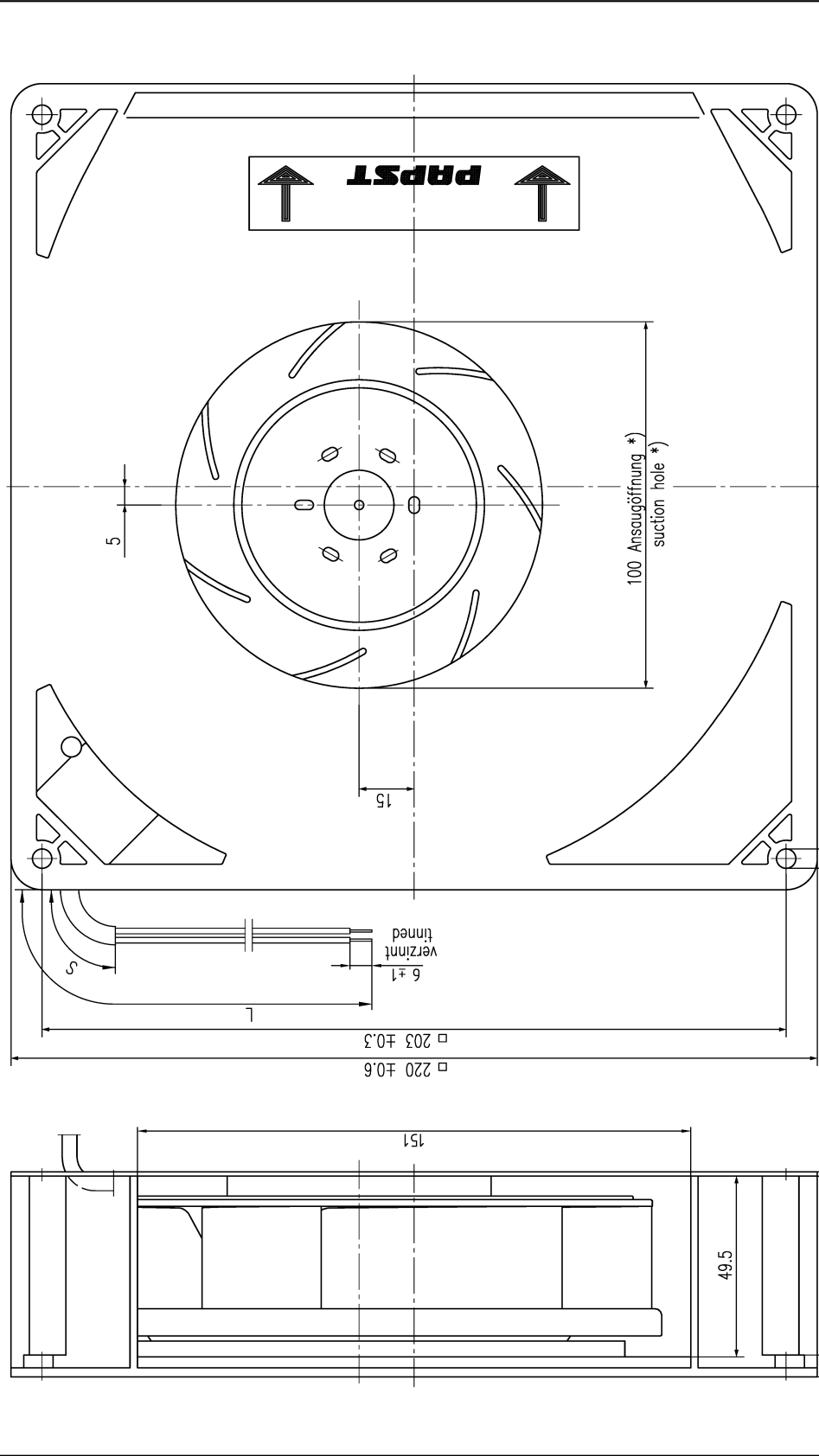
Die Sicherheitszulassungen werden eingehalten bis:

U Zul. max.:28,0 V @ TU Zul. max.: 60,0 °C

## 6 Zuverlässigkeit

### 6.1 Allgemein

Lebensdauer L10 bei TU = 40 °C	50.000 h	
Lebensdauer L10 bei TU max.	32.500 h	
Lebensdauer L10 nach IPC 9591 bei TU = 40 °C	85.000 h	



Tolerierung/Tolerances: Allgemeintoleranzen/ gen. Tolerances		DIN ISO 2768-mK-E		Ar./Title/Title		Messstab/Scale	
Bearb./Drawn		Name/Name		Zücht.-Nr./ Dwg.-No.:		Blatt/Page	
Inser./Inser.		Arzt.-Nr./Change-No.		Ers. F.Zücht./ Replaces:		A3	
Verf. u. zur Verwendg./ Responsible/Released for release		ebm-papst St. Georgen GmbH & Co. KG					

Axispiel: mit Feder spielfrei verspannt.  
without axial clearance by a pre-loaded spring

\*) Öffnung f. Montagewand  $\approx 115$   
\*) Opening for mounting plate  $\approx 115$

Anzahl und Länge der Litzen  
sowie Länge Schlauch siehe BV Bl. 1

Length and number of wires and length  
of tube see design specification page 1

Copying of this document, and giving it to others and the use or communication of the contents thereof, are forbidden without express authority. Offenders are liable to the payment of damages. All rights are reserved in the event of the grant of a patent or the registration of a utility model or design.

Schutzmerk nach DIN ISO 1676 beachten/  
Refer to protection notice DIN ISO 1676