

Produktdatenblatt RER175-42/14/2DMLPU

ebmpapst

Die Wahl der Ingenieure



RER175-42/14/2TDMLPU

INHALT

1	Allgemeines	3
2	Mechanik	3
2.1	Allgemeines.....	3
2.2	Anschluss.....	3
3	Betriebsdaten	5
3.1	Elektrische Schnittstelle - Eingang.....	5
3.2	Elektrische Betriebsdaten.....	6
3.3	Elektrische Schnittstelle - Ausgang.....	7
3.4	Elektrische Merkmale.....	7
3.5	Aerodynamik.....	9
3.6	Akustik.....	11
4	Umwelt	11
4.1	Allgemein.....	11
4.2	Klimatische Anforderungen.....	11
5	Sicherheit	13
5.1	Elektrische Sicherheit.....	13
5.2	Sicherheitszulassung.....	13
6	Zuverlässigkeit	13
6.1	Allgemein.....	13

1 Allgemeines

Lüfterart	Radialgebläse ohne Gehäuse mit Einlaufdüse	
Drehrichtung auf Rotor gesehen	Rechts	
Förderrichtung	Luft Eintritt axial, Luftaustritt radial	
Lagerung	Niro-Kugellager	
Einbaulage - Welle	Beliebig	

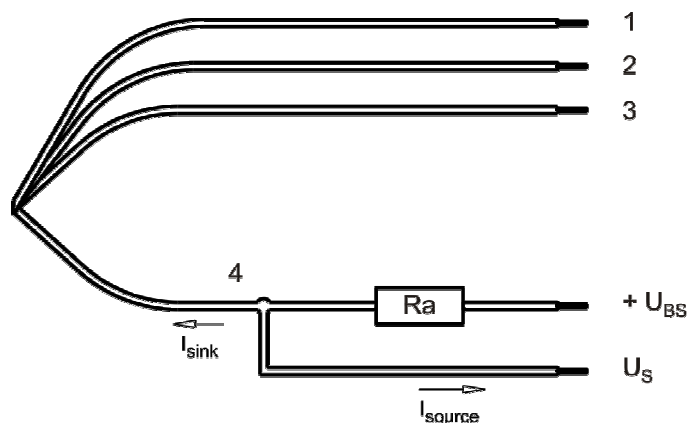
2 Mechanik

2.1 Allgemeines

Tiefe	69 mm	
Durchmesser	175 mm	
Gewicht	0,775 kg	
Gehäusewerkstoff	Metall	
Flügelradwerkstoff	Kunststoff	

2.2 Anschluss

Elektrischer Anschluss	Einzellitzen	
Leitungslänge	L = 425 mm	
Toleranz	+/- 10 mm	
Schlauchlänge	S = 115 mm	
Toleranz	+/- 5,0 mm	



Litze	Farbe	Funktion	Litzenquerschnitt	Isolationsdurchmesser
1	rot	+ UB	AWG 22	1,7 mm
2	blau	- GND	AWG 22	1,7 mm
3	violett	PWM	AWG 22	1,7 mm
4	weiß	Tacho	AWG 22	1,7 mm

Die in der Anschlusszeichnung zusätzlich dargestellten und für den Gebrauch erforderlichen externen Bauteile sind nicht im Lieferumfang enthalten.

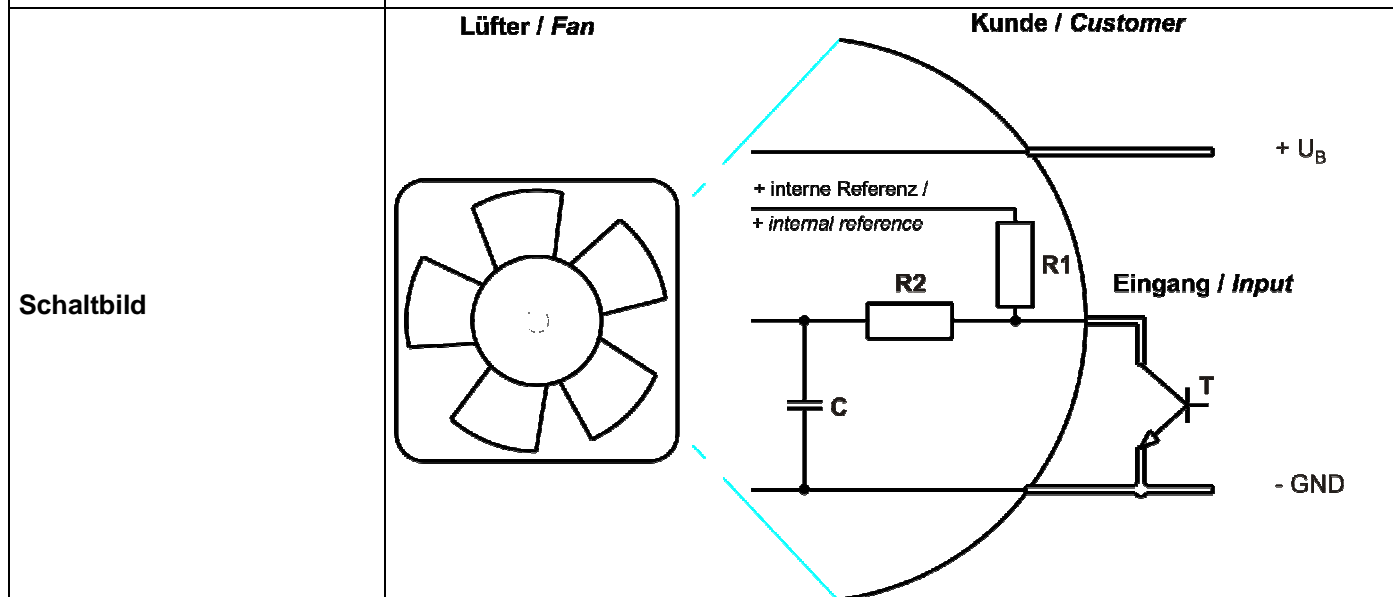
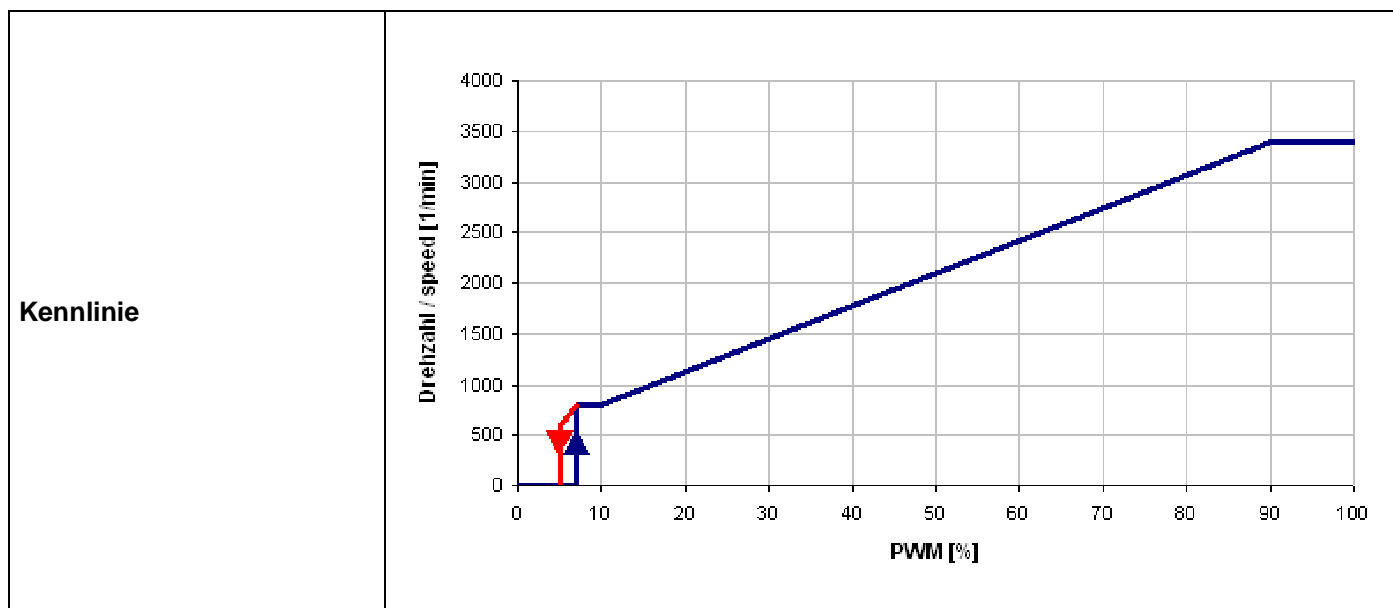
3 Betriebsdaten

3.1 Elektrische Schnittstelle - Eingang

Sollwerteingang	PWM
-----------------	-----

Eigenschaften

Sollwerteingangstyp	Open collector	
PWM - Frequenz		1 kHz - 20 kHz typisch: 2 kHz



Drehzahlregelung:
 Über Pulsweitenmodulation (PWM) 0... 100%
 Open collector in Bezug auf Signalground

Info zur Kennlinie:

0% - 7% PWM:	0 1/min
7% PWM:	800 1/min (Lüfter läuft an, von 0% PWM kommend)
7% - 10% PWM:	800 1/min (entspricht min. Drehzahl)
10% - 90% PWM:	linear steigende Kennlinie
90% - 100% PWM:	3.400 1/min (entspricht max. Drehzahl)
7% - 5% PWM:	linear fallende Kennlinie (von 100% PWM kommend)
5% PWM:	600 1/min bzw. 0 1/min (Lüfter schaltet ab, von 100% PWM kommend)

3.2 Elektrische Betriebsdaten

Messbedingungen: Normalluftdichte = 1,2 kg/m³; TU = 23°C +/- 3°C; Mo torachse waagrecht; Einlaufzeit bei jeder Einstellung 5 Minuten (wenn nicht anders spezifiziert).
 Im Ansaug- und Ausblasbereich darf im Abstand von 0,5 m kein massives Hindernis angeordnet sein.

Messaufbau:	Gemessen zwischen zwei Stahlplatten
Stahlplatte:	180 mm x 180 mm
Einlaufdüse:	D: 125,5 mm; R: 10 mm
Plattenabstand:	80 mm
Überlappung Rad / Einlaufdüse:	2 mm

$\Delta p = 0$: entspricht freiblasend (siehe Kapitel Aerodynamik)

l: entspricht arithm. Strommittelwert

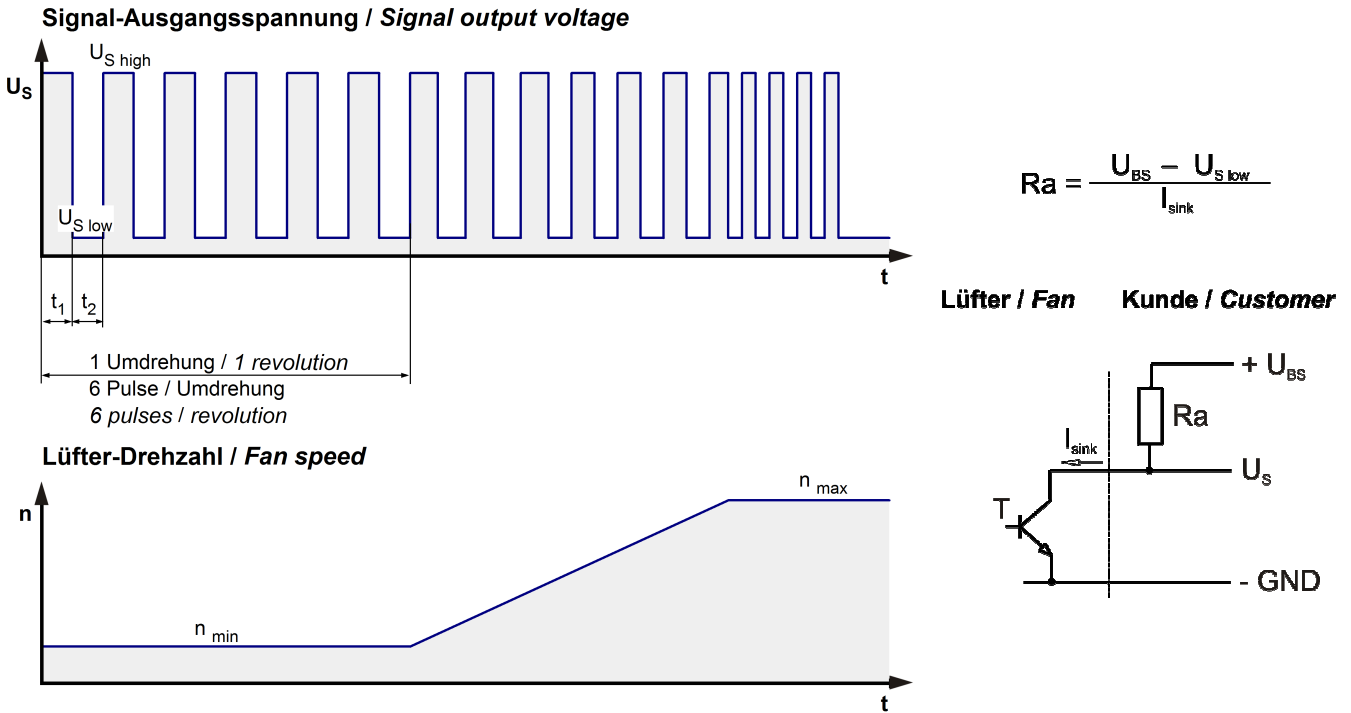
Bezeichnung	Bedingung
PWM 0001	PWM: 100 %; f: 2 kHz

100% PWM; f = 2 kHz oder Sensorabriss (offener Steuereingang)

Merkmale	Bedingung	Symbol	Werte		
Spannungsbereich		U	16 V		30,0 V
Nennspannung		U _N		24,0 V	
Leistungsaufnahme	$\Delta p = 0$	P	35,2 W	48,0 W	48,0 W
Toleranz	PWM 0010		+/- 10,0 %	+/- 10,0 %	+/- 10,0 %
Stromaufnahme	$\Delta p = 0$	I	2.200 mA	2.000 mA	1.600 mA
Toleranz	PWM0010		+/- 10,0 %	+/- 10,0 %	+/- 10,0 %
Drehzahl	$\Delta p = 0$	n	3.100 1/min	3.400 1/min	3.400 1/min
Toleranz	PWM 0010		+/- 7,5 %	+/- 5,0 %	+/- 5,0 %

3.3 Elektrische Schnittstelle - Ausgang

Tacho-Typ	/2 (open collector)
-----------	---------------------



Anmerkung:

Das Tachosignal ist im Stillstand immer auf High. Das Tachosignal wird bereits als statisch High ausgegeben, wenn der Lüfter noch dreht und durch die Sollwertvorgabe eine Drehzahl von Null eingestellt wird. Das Tachosignal wird erst nach erfolgtem Anlauf zugeschaltet.

Merkmale	Bemerkung	Werte
Tachobetriebsspannung	U_{BS}	$\leq 60,0\text{ V}$
Tachosignal Low	$U_{S\ low}$	$\leq 0,4\text{ V}$ $I_{sink}: 2\text{ mA}$
Tachosignal High	$U_{S\ high}$	$\leq 60,0\text{ V}$ $I_{source}: 0\text{ mA}$
Maximaler Sink-Strom	I_{sink}	$\leq 20\text{ mA}$
Externer Arbeitswiderstand	Externer Arbeitswiderstand R_a von U_{BS} nach U_S erforderlich. Alle Spannungen gegen GND gemessen.	
Tachofrequenz	$(6 \times n) / 60$	
Galvanisch getrennter Tacho	Nein	
Flankensteilheit		$\Rightarrow 0,5\text{ V/us}$

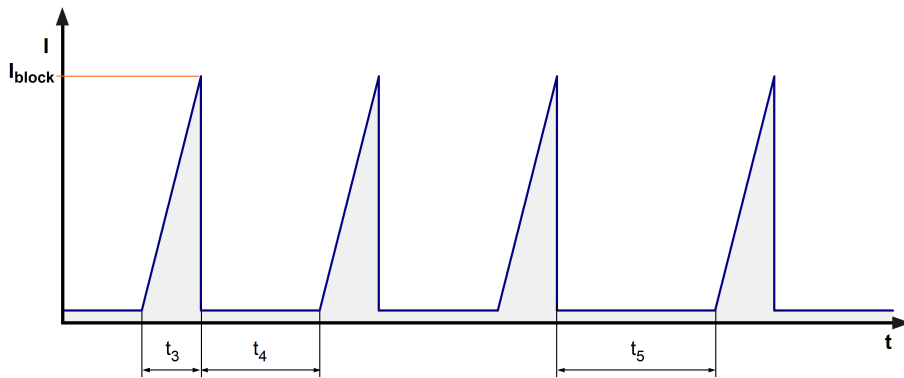
n = Drehzahl pro Minute (1/min)

Bemerkung zur Tachofrequenz: (6 Pulse pro Umdrehung!)

3.4 Elektrische Merkmale

Elektronikfunktion	Drehzahl-Regelung	
--------------------	-------------------	--

Verpolschutz Max. Falschpolstrom bei U_N	Verpolschutzdiode $I_F \leq 5 \text{ mA}$	
Blockierschutz	Elektronischer Wiederanlauf	
Blockierstrom bei U_N	I_{block} ca. 3.400 mA	
Blockiertakt	t_3 / t_4 typisch: 6,5 s / 10 s	



Blockiertakt t_5 : 40,0s

Nach 4 Zyklen mit t_3 zu t_4 kommt eine nicht Bestromung von t_5 mit 40s.

3.5 Aerodynamik

Messbedingungen: Gemessen mit einem saugseitigen Doppelkammerprüfstand nach DIN EN ISO 5801.
 Normalluftdichte = 1,2 kg/m³; TU = 23°C +/- 3°C;
 Im Ansaug- und Ausblasbereich darf im Abstand von 0,5 m kein massives Hindernis angeordnet sein. Motorachse waagrecht.
 Die Angaben gelten nur unter den angegebenen Messbedingungen und können sich durch die Einbaubedingungen verändern. Bei Abweichungen zum Normaufbau sind die Kennwerte im eingebauten Zustand zu überprüfen.

Messaufbau:	Gemessen zwischen zwei Stahlplatten
Stahlplatte:	180 mm x 180 mm
Einlaufdüse:	D: 125,5 mm; R: 10 mm
Plattenabstand:	80 mm
Überlappung Rad / Einlaufdüse:	2 mm

a.) Betriebsbedingung:

3.400 1/min freiblasend	PWM 100 %; f: 2 kHz		
-------------------------	---------------------	--	--

Max. freiblasender Volumenstrom ($\Delta p = 0 / \dot{V} = \text{max.}$)	590,0 m ³ /h	
Max. Staudruck ($\Delta p = \text{max.} / \dot{V} = 0$)	400 Pa	



3.6 Akustik

Messbedingungen: Schalldruckpegel: Der Abstand des Mikrofons zur Ansaugöffnung beträgt 1 m.
 Schallleistung: Nach DIN 45635 Teil 38 (ISO 10302)
 Gemessen im reflektionsarmen Raum mit einem Grundsollpegel von Lp(A) <5 dB(A).
 Weitere Messbedingungen siehe Kapitel Aerodynamik.

a.) Betriebsbedingung:

3.400 1/min freiblasend	PWM 100 %; f: 2 kHz		
-------------------------	---------------------	--	--

Optimaler Betriebspunkt	435,0 m3/h @ 176 Pa	
Schallleistung im optimalen Betriebspunkt	7,3 bel(A)	
Schalldruck in Gummiseilen freiblasend		

4 Umwelt

4.1 Allgemein

Minimal zulässige Umgebungstemperatur TU min.	-20 °C	
Maximal zulässige Umgebungstemperatur TU max.	65 °C	
Minimal zulässige Lagerungstemperatur TL min.	-40 °C	
Maximal zulässige Lagertemperatur TL max.	80 °C	

4.2 Klimatische Anforderungen

IP-Schutzart (zertifiziert)	IP 68 (gilt nur für den Lüfter, ohne elekt. Anschluss **)	
Feuchteanforderung	Temperatur-Feuchte, zyklisch; gemäß DIN EN 60068-2-38, 10 Zyklen und Kondenswasserprüfung; gemäß DIN EN ISO 6270-2, 14 Tage	
Salznebelanforderungen	Keine	

Zulässiger Einsatzbereich:

Das Produkt ist für den Einsatz in teilweise wettergeschützten Räumen oder offenen, überdachten Bereichen bestimmt. Direkte Wasserwirkung ist zulässig, sofern diese den Betrieb des Produkts nicht behindert. Salzhaltige Umgebungsbedingungen sind zu vermeiden.

Verschmutzungsgrad 3 (gemäß DIN EN 60664-1)

Es tritt leitfähige Verschmutzung auf oder trockene, nicht leitfähige Verschmutzung, die leitfähig wird, da Betauung zu erwarten ist.

**) Die Angabe der IP-Schutzart bezieht sich auf die in der Zertifizierung des Lüfters genannten Bedingungen. Die hier genannte Kurzbeschreibung zum Schutzzumfang ist nicht abschließend. Ausführliche Information zum jeweiligen Schutzzumfang und deren Definitionen siehe Zertifikat sowie DIN EN 60529 (Schutzarten durch Gehäuse) bzw. ISO 20653 (für Straßenfahrzeuge) mit dem Buchstaben K.

Kurzbeschreibung der IP-Schutzart:

Schutz gegen Fremdkörper: Staubdicht.

Schutz gegen Berührung: Geschützt gegen den Zugang zu gefährlichen Teilen mit einem Draht.

Schutz gegen Wasser: Der Lüftertest nach IP68 (Basierend auf IEC 60529) erfolgt nicht im Betrieb. Der Lüfter wurde bis max. 2h und einer Tiefe von 1,2m getestet (elektr. Anschluss nicht untergetaucht, da kundenspezifisch).

Schärfegrade und Spezifikationswerte bei den zuständigen Entwicklungsabteilungen anfragen.

5 Sicherheit

5.1 Elektrische Sicherheit

Spannungsfestigkeit DIN EN 60950 (VDE 0805) und DIN EN 60335 (VDE 0700) A.) Typprüfung Messbedingungen: Nach 48h Lagerung bei 95% r.F. und 25°C. Hierbei darf kein Überschlag oder Durchschlag erfolgen. Alle Anschlüsse gemeinsam gegen Masse! B.) Stückprüfung Messbedingung: Bei Raumklima. Hierbei darf kein Überschlag oder Durchschlag erfolgen. Alle Anschlüsse gemeinsam gegen Masse!	500 VAC / 1 Min. 850 VDC / 1 Sec.	
Isolationswiderstand Messbedingung: Nach 48h Lagerung bei 95% r.F. und 25°C gemessen mit U=500 VDC/1 Min.	RI > 10 MOhm	
Luft und Kriechstecken	1,0 mm / 1,2 mm	
Schutzklasse	III	

5.2 Sicherheitszulassung

CE	EG-Konformitätserklärung	Ja
EAC	Eurasische Konformität	Ja
UL	Underwriters Laboratories	Ja / UL507, Electric Fans
VDE	Verband der Elektrotechnik, Elektronik und Informationstechnik	Ja / Zulassung nach EN 60950 (VDE 0805) - Einrichtungen der Informationstechnik
CSA	Canadian Standards Association	Ja / C22.2 No. 113 Fans and Ventilators
CCC	China Compulsory Certification	Nicht gefordert

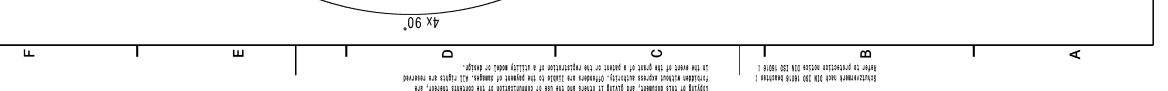
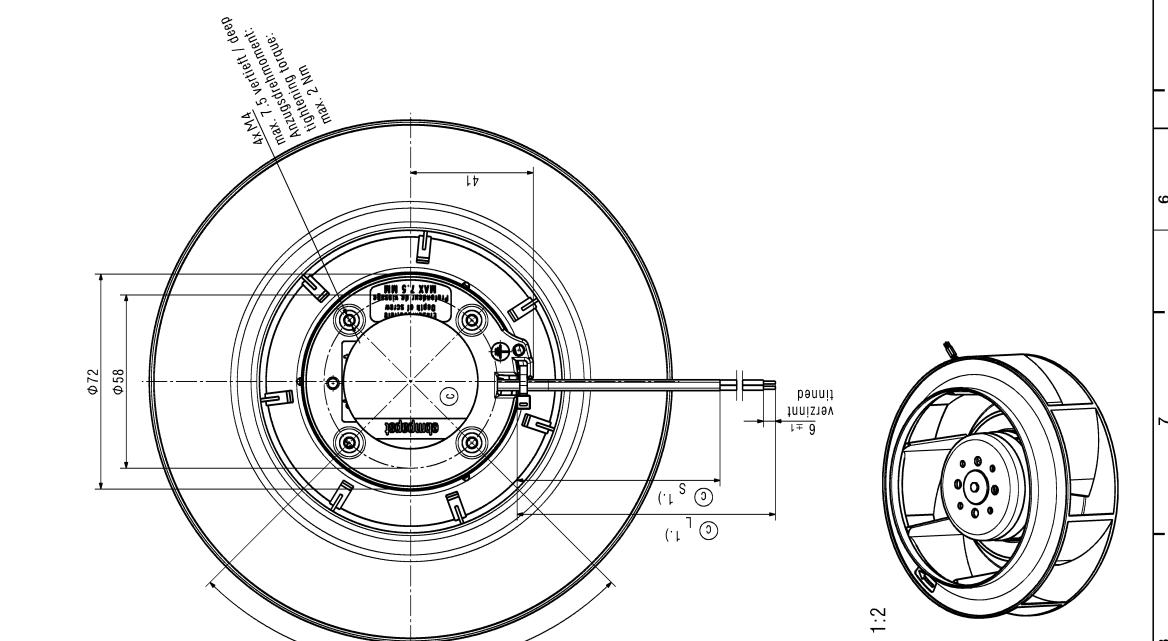
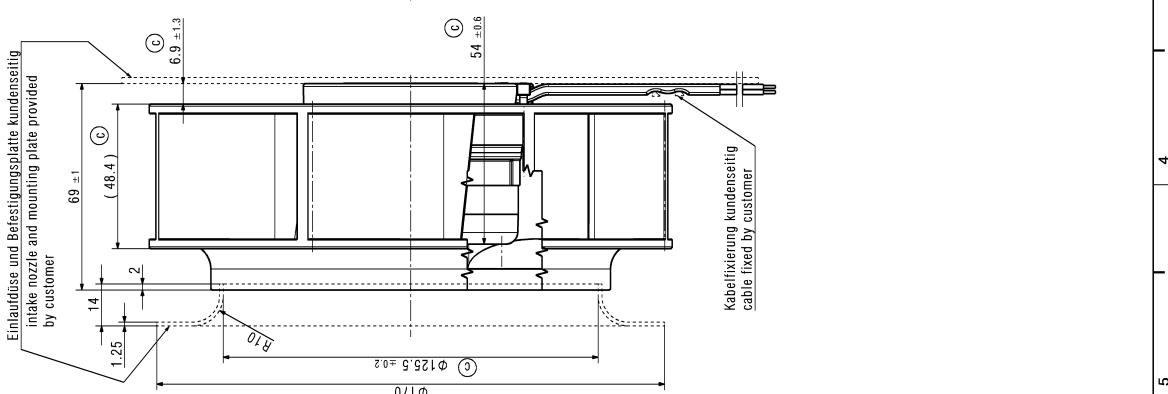
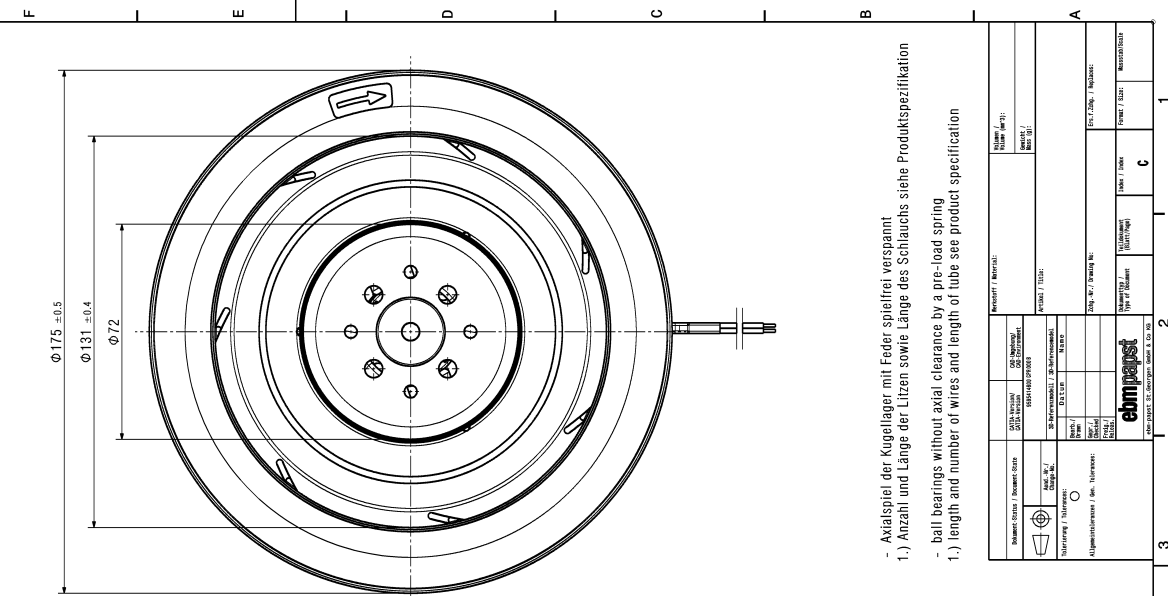
Die Sicherheitszulassungen werden eingehalten bis:

U Zul. max.:30,0 V @ TU Zul. max.: 65,0 °C

6 Zuverlässigkeit

6.1 Allgemein

Lebensdauer L10 bei TU = 40 °C	72.500 h	
Lebensdauer L10 bei TU max.	40.000 h	
Lebensdauer L10 nach IPC 9591 bei TU = 40 °C	122.500 h	



Axial clearance of ball bearings with spring free tension
 1.) number and length of wires and length of hose see product specification
 - ball bearings without axial clearance by a pre-load spring
 1.) length and number of wires and length of tube see product specification

DRAWING CODE / DRAWING DATE 0518 / 14.03.2019	PRODUCT CODE 525180000000	DRAWING APPR: DEKUS / MARE 01	ebmpapst <small>analog solutions</small>	DRAWING DATE: 14.03.2019 DRAWING NO: 051800000000	PART CODE: 525180000000	PART CODE: 525180000000	PART CODE: 525180000000
NAME / TITLE: 25.525180000000	NAME / TITLE: 25.525180000000	NAME / TITLE: 25.525180000000					
PART CODE: 525180000000	PART CODE: 525180000000	PART CODE: 525180000000					
PART CODE: 525180000000	PART CODE: 525180000000	PART CODE: 525180000000					