

Produktdatenblatt RER175-42/14/2TDMLP

ebmpapst

Die Wahl der Ingenieure



RER175-42/14/2TDMLP

INHALT

1	Allgemeines	3
2	Mechanik	3
2.1	Allgemeines.....	3
2.2	Anschluss.....	3
3	Betriebsdaten	5
3.1	Elektrische Schnittstelle - Eingang.....	5
3.2	Elektrische Betriebsdaten.....	6
3.3	Elektrische Schnittstelle - Ausgang.....	7
3.4	Elektrische Merkmale.....	7
3.5	Aerodynamik.....	10
3.6	Akustik.....	12
4	Umwelt	12
4.1	Allgemein.....	12
4.2	Klimatische Anforderungen.....	12
5	Sicherheit	13
5.1	Elektrische Sicherheit.....	13
5.2	Sicherheitszulassung.....	13
6	Zuverlässigkeit	13
6.1	Allgemein.....	13

1 Allgemeines

Lüfterart	Radialgebläse ohne Gehäuse mit Einlaufdüse	
Drehrichtung auf Rotor gesehen	Rechts	
Förderrichtung	Luft Eintritt axial, Luftaustritt radial	
Lagerung	Kugellager	
Einbaulage - Welle	Beliebig	

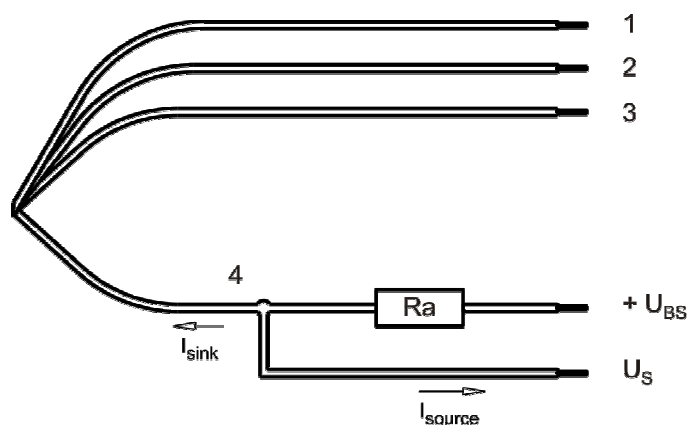
2 Mechanik

2.1 Allgemeines

Tiefe	69 mm	
Durchmesser	175 mm	
Gewicht	0,775 kg	
Gehäusewerkstoff	Metall	
Flügelradwerkstoff	Kunststoff	

2.2 Anschluss

Elektrischer Anschluss	Einzellitzen	
Leitungslänge	L = 425 mm	
Toleranz	+/- 10 mm	
Schlauchlänge	S = 115 mm	
Toleranz	+/- 5,0 mm	



Litze	Farbe	Funktion	Litzenquerschnitt	Isolationsdurchmesser
1	rot	+ UB	AWG 22	1,7 mm
2	blau	- GND	AWG 22	1,7 mm
3	violett	PWM	AWG 22	1,7 mm
4	weiß	Tacho	AWG 22	1,7 mm

Die in der Anschlusszeichnung zusätzlich dargestellten und für den Gebrauch erforderlichen externen Bauteile sind nicht im Lieferumfang enthalten.

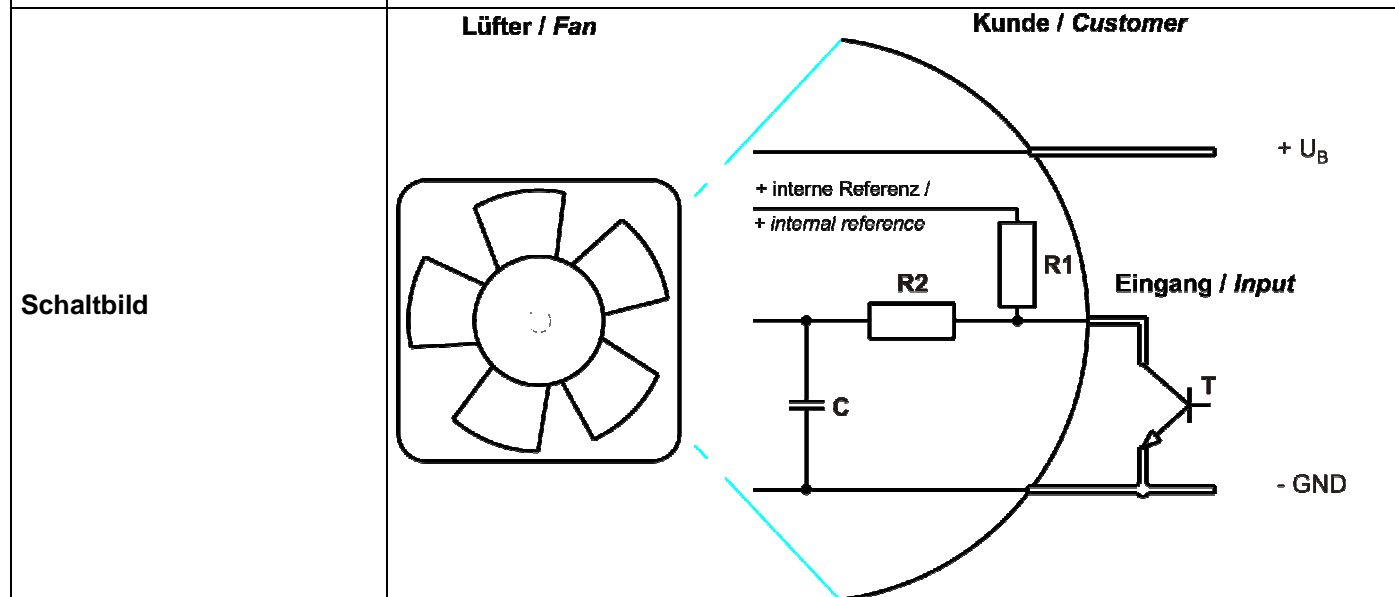
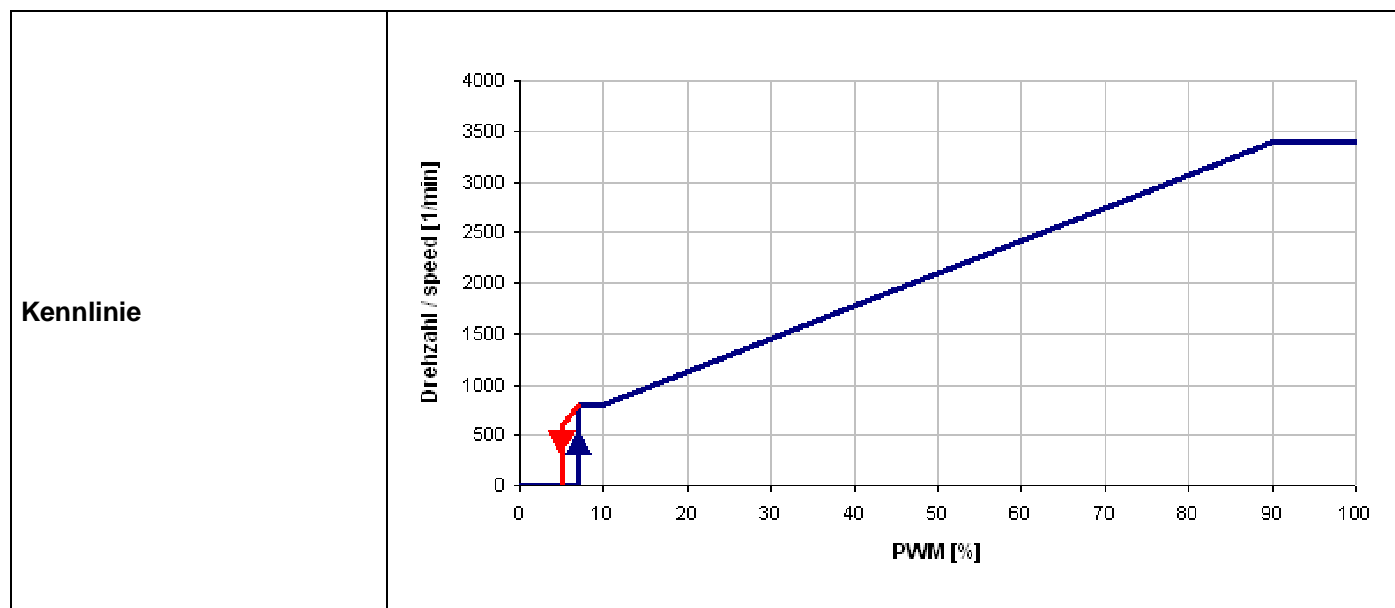
3 Betriebsdaten

3.1 Elektrische Schnittstelle - Eingang

Sollwerteingang	PWM
-----------------	-----

Eigenschaften

Sollwerteingangstyp	Open collector	
PWM - Frequenz		1 kHz - 20 kHz typisch: 2 kHz



Drehzahlregelung:

Über Pulsweitenmodulation (PWM) 0 ... 100%
Open collector in Bezug auf Signalground

Bitte beachten:

Alternativ zum PWM-Signal kann der Lüfter auch mit einem analogen Steuersignal von 0... 5 V angesteuert werden (5 V entspricht 100 % PWM).

Es muß dabei beachtet werden, dass das Netzteil "sink-fähig" ist und mit dem internen pull-up Widerstand (4,7 kOhm) funktioniert.

Info zur Kennlinie:

0% - 7% PWM: 0 1/min
 7% PWM: 800 1/min (Lüfter läuft an, von 0% PWM kommend)
 7% - 10% PWM: 800 1/min (entspricht min. Drehzahl)
 10% - 90% PWM: linear steigende Kennlinie
 90% - 100% PWM: 3.400 1/min (entspricht max. Drehzahl)
 7% - 5% PWM: linear fallende Kennlinie (von 100% PWM kommend)
 5% PWM: 600 1/min bzw. 0 1/min (Lüfter schaltet ab, von 100% PWM kommend)

3.2 Elektrische Betriebsdaten

Messbedingungen: Normalluftdichte = 1,2 kg/m³; TU = 23°C +/- 3°C; Mo torachse waagrecht; Einlaufzeit bei jeder Einstellung 5 Minuten (wenn nicht anders spezifiziert).
 Im Ansaug- und Ausblasbereich darf im Abstand von 0,5 m kein massives Hindernis angeordnet sein.

Messaufbau:	Gemessen zwischen zwei Stahlplatten
Stahlplatte:	180 mm x 180 mm
Einlaufdüse:	D: 125,5 mm; R: 10 mm
Plattenabstand:	80 mm
Überlappung Rad / Einlaufdüse:	2 mm

$\Delta p = 0$: entspricht freiblasend (siehe Kapitel Aerodynamik)

I: entspricht arithm. Strommittelwert

Bezeichnung	Bedingung
PWM 0001	PWM: 95 %; f: 2 kHz

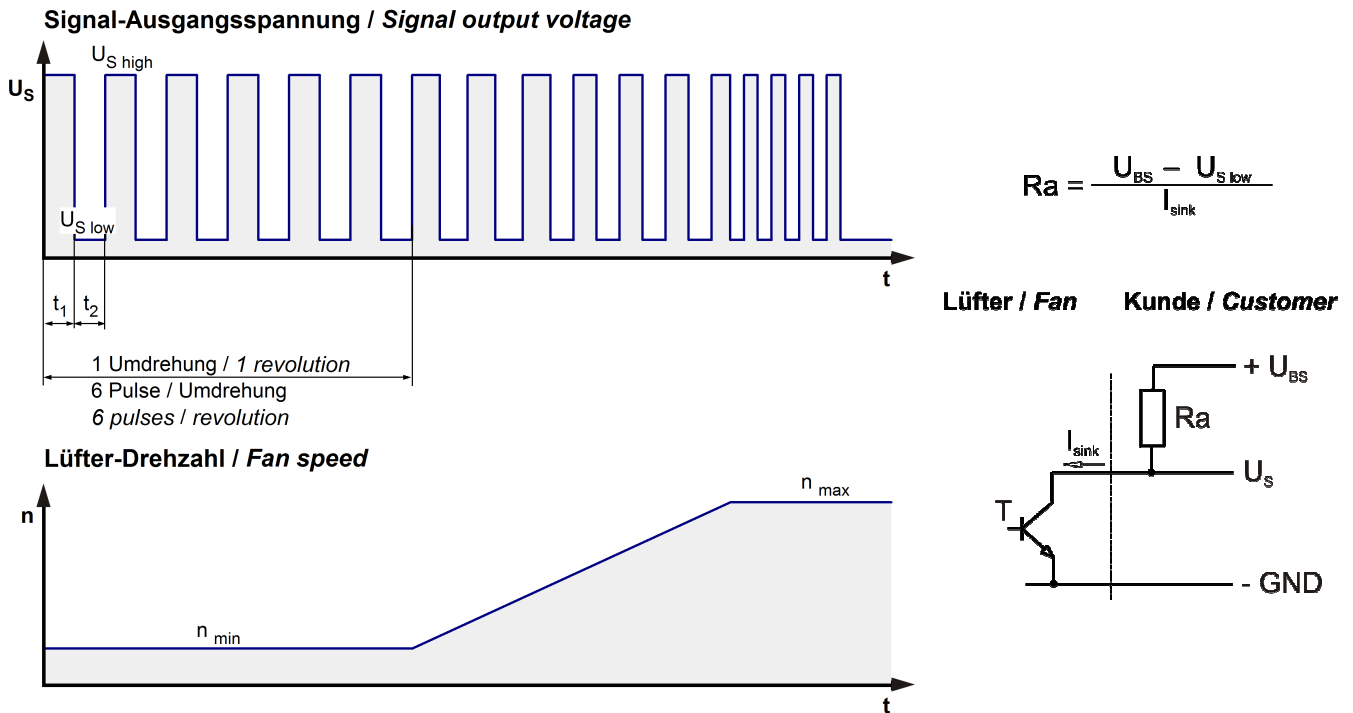
100% PWM; f = 2 kHz oder Sensorabriss (offener Steuereingang)

Die Daten bei 50% PWM sind keine FK-Merkmale und brauchen daher nicht geprüft werden.

Merkmale	Bedingung	Symbol	Werte		
Spannungsbereich		U	16 V		30,0 V
Nennspannung		U _N		24,0 V	
Leistungsaufnahme	$\Delta p = 0$	P	33,6 W +- 10,0 %	48,0 W +- 10,0 %	49,2 W +- 10,0 %
Toleranz	PWM 0010				
Stromaufnahme	$\Delta p = 0$	I	2.100 mA +- 10,0 %	2.000 mA +- 10,0 %	1.640 mA +- 10,0 %
Toleranz	PWM0010				
Drehzahl	$\Delta p = 0$	n	3.000 1/min +- 7,5 %	3.400 1/min +- 5,0 %	3.400 1/min +- 5,0 %
Toleranz	PWM 0010				

3.3 Elektrische Schnittstelle - Ausgang

Tacho-Typ	/2 (open collector)
-----------	---------------------



Anmerkung:

Das Tachosignal ist im Stillstand immer auf High. Das Tachosignal wird bereits als statisch High ausgegeben, wenn der Lüfter noch dreht und durch die Sollwertvorgabe eine Drehzahl von Null eingestellt wird. Das Tachosignal wird erst nach erfolgtem Anlauf zugeschaltet.

Merkmale	Bemerkung	Werte
Tachobetriebsspannung	U_{BS}	$\leq 60,0\ V$
Tachosignal Low	$U_{S\ low}$	$\leq 0,4\ V$ $I_{sink}: 2\ mA$
Tachosignal High	$U_{S\ high}$	$\leq 60,0\ V$ $I_{source}: 0\ mA$
Maximaler Sink-Strom	I_{sink}	$\leq 20\ mA$
Externer Arbeitswiderstand	Externer Arbeitswiderstand R_a von U_{BS} nach U_S erforderlich. Alle Spannungen gegen GND gemessen.	
Tachofrequenz	$(6 \times n) / 60$	340 Hz
Galvanisch getrennter Tacho	Nein	
Flankensteilheit		$\Rightarrow 0,5\ V/\mu s$

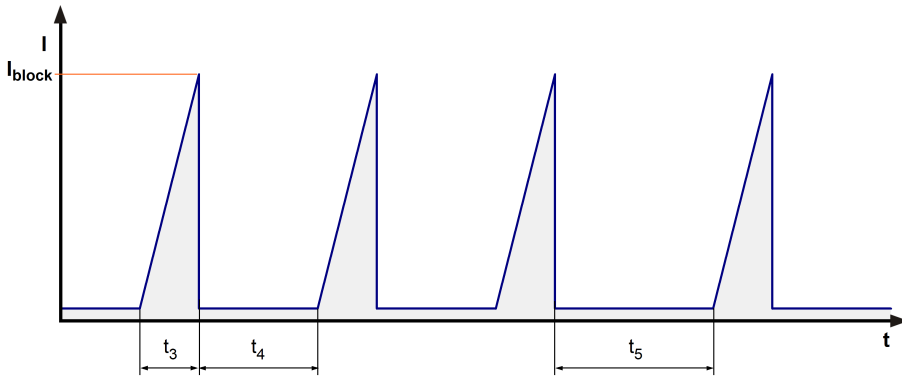
n = Drehzahl pro Minute (1/min)

Bemerkung zur Tachofrequenz: (6 Pulse pro Umdrehung!)

3.4 Elektrische Merkmale

Elektronikfunktion	Drehzahl-Regelung	
--------------------	-------------------	--

Verpolschutz Max. Falschpolstrom bei U_N	Verpolschutzdiode $I_F \leq 5 \text{ mA}$	
Blockierschutz	Elektronischer Wiederanlauf	
Blockierstrom bei U_N	I_{block} ca. 2.600 mA	
Blockiertakt	t_3 / t_4 typisch: 2,8 s / 10 s	



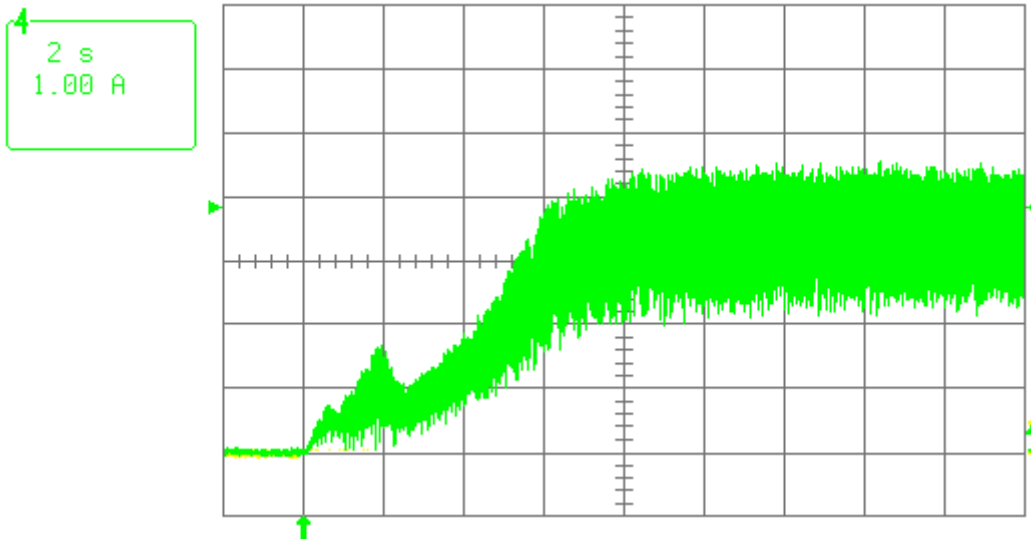
Blockiertakt t_5 : 40,0s

Nach 4 Zyklen mit t_3 zu t_4 kommt eine lange Aus-Zeit t_5 mit 40s.
Die erste Aus-Zeit t_4 ist verkürzt auf 3s.

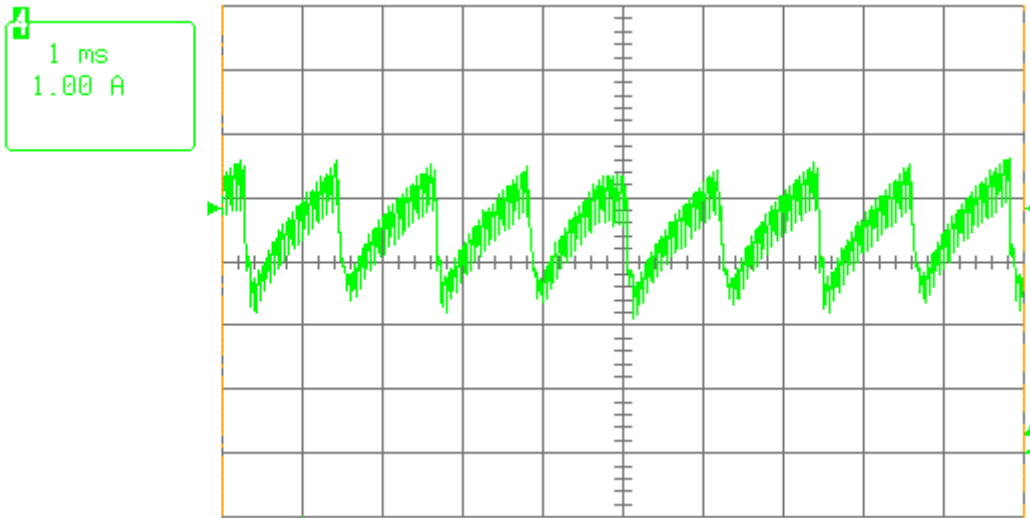
Bitte beachten:

Mit dem aktuellen Softwarestand ist nicht sicher zu stellen, dass der Lüfter in jedem Fall beim ersten Anlaufversuch sicher anläuft.

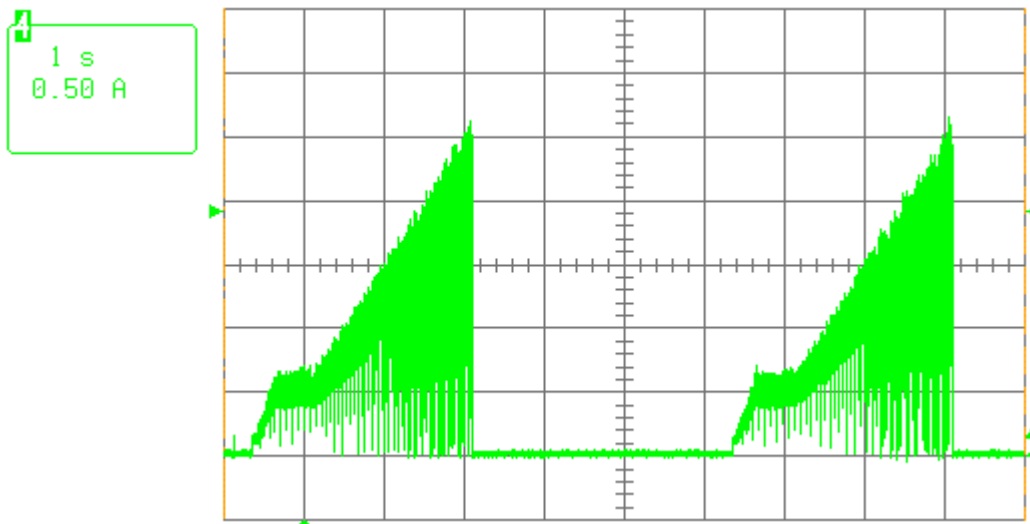
Dies soll optimiert und getestet werden. Sobald ein sicherer Anlauf zur Verfügung steht, wird dies nachgepflegt.



Anlaufstrom bei 24,0 V



Typischer Laufstrom bei 24,0 V



Blockierstrom bei 24,0 V

Interne Sicherung:

Littelfuse Nano2 Fuse
Very Fast-Acting 451/453 Series
6,3A / 125V

3.5 Aerodynamik

Messbedingungen: Gemessen mit einem saugseitigen Doppelkammerprüfstand nach DIN EN ISO 5801.
 Normalluftdichte = 1,2 kg/m³; TU = 23°C +/- 3°C;
 Im Ansaug- und Ausblasbereich darf im Abstand von 0,5 m kein massives Hindernis angeordnet sein. Motorachse waagrecht.
 Die Angaben gelten nur unter den angegebenen Messbedingungen und können sich durch die Einbaubedingungen verändern. Bei Abweichungen zum Normaufbau sind die Kennwerte im eingebauten Zustand zu überprüfen.

Messaufbau:	Gemessen zwischen zwei Stahlplatten
Stahlplatte:	180 mm x 180 mm
Einlaufdüse:	D: 125,5 mm; R: 10 mm
Plattenabstand:	80 mm
Überlappung Rad / Einlaufdüse:	2 mm

a.) Betriebsbedingung:

3.400 1/min freiblasend	PWM 95 %; f: 2 kHz		
-------------------------	--------------------	--	--

Max. freiblasender Volumenstrom ($\Delta p = 0 / \dot{V} = \text{max.}$)	590,0 m ³ /h	
Max. Staudruck ($\Delta p = \text{max.} / \dot{V} = 0$)	400 Pa	



3.6 Akustik

Messbedingungen: Schalldruckpegel: Der Abstand des Mikrofons zur Ansaugöffnung beträgt 1 m.

Gemessen im reflektionsarmen Raum mit einem Grundschaallpegel von $L_p(A) < 5 \text{ dB(A)}$.
Weitere Messbedingungen siehe Kapitel Aerodynamik.

a.) Betriebsbedingung:

3.400 1/min freiblasend	PWM 95 %; f: 2 kHz		
-------------------------	--------------------	--	--

4 Umwelt

4.1 Allgemein

Minimal zulässige Umgebungstemperatur TU min.	-20 °C	
Maximal zulässige Umgebungstemperatur TU max.	65 °C	
Minimal zulässige Lagerungstemperatur TL min.	-40 °C	
Maximal zulässige Lagertemperatur TL max.	80 °C	

4.2 Klimatische Anforderungen

Feuchteanforderung	Feuchte Wärme, konstant; gemäß DIN EN 60068-2-78, 14 Tage	
Wasserbelastungen	Keine	
Staubanforderungen	Keine	
Salznebelanforderungen	Keine	

Zulässiger Einsatzbereich:

Das Produkt ist für den Einsatz in geschlossenen, wettergeschützten Räumen, mit kontrollierter Temperatur und Feuchte bestimmt. Direkte Wassereinwirkung ist zu vermeiden.

Verschmutzungsgrad 1 (gemäß DIN EN 60664-1)

Es tritt keine oder nur trockene, nicht leitfähige Verschmutzung auf. Die Verschmutzung hat keinen Einfluss.

Schärfegrade und Spezifikationswerte bei den zuständigen Entwicklungsabteilungen anfragen.

5 Sicherheit

5.1 Elektrische Sicherheit

Spannungsfestigkeit DIN EN 60950 (VDE 0805) und DIN EN 60335 (VDE 0700) A.) Typprüfung Messbedingungen: Nach 48h Lagerung bei 95% r.F. und 25°C. Hierbei darf kein Überschlag oder Durchschlag erfolgen. Alle Anschlüsse gemeinsam gegen Masse! B.) Stückprüfung Messbedingung: Bei Raumklima. Hierbei darf kein Überschlag oder Durchschlag erfolgen. Alle Anschlüsse gemeinsam gegen Masse!	500 VAC / 1 Min. 850 VDC / 1 Sec.	
Isolationswiderstand Messbedingung: Nach 48h Lagerung bei 95% r.F. und 25°C gemessen mit U=500 VDC/1 Min.	RI > 10 MOhm	
Luft und Kriechstecken	1,0 mm / 1,2 mm	
Schutzklasse	III	

5.2 Sicherheitszulassung

CE	EG-Konformitätserklärung	Ja
EAC	Eurasische Konformität	Ja
UL	Underwriters Laboratories	Ja / UL507, Electric Fans
VDE	Verband der Elektrotechnik, Elektronik und Informationstechnik	Ja / Zulassung nach EN 60950 (VDE 0805) - Einrichtungen der Informationstechnik
CSA	Canadian Standards Association	Ja / C22.2 No. 113 Fans and Ventilators
CCC	China Compulsory Certification	Nicht gefordert

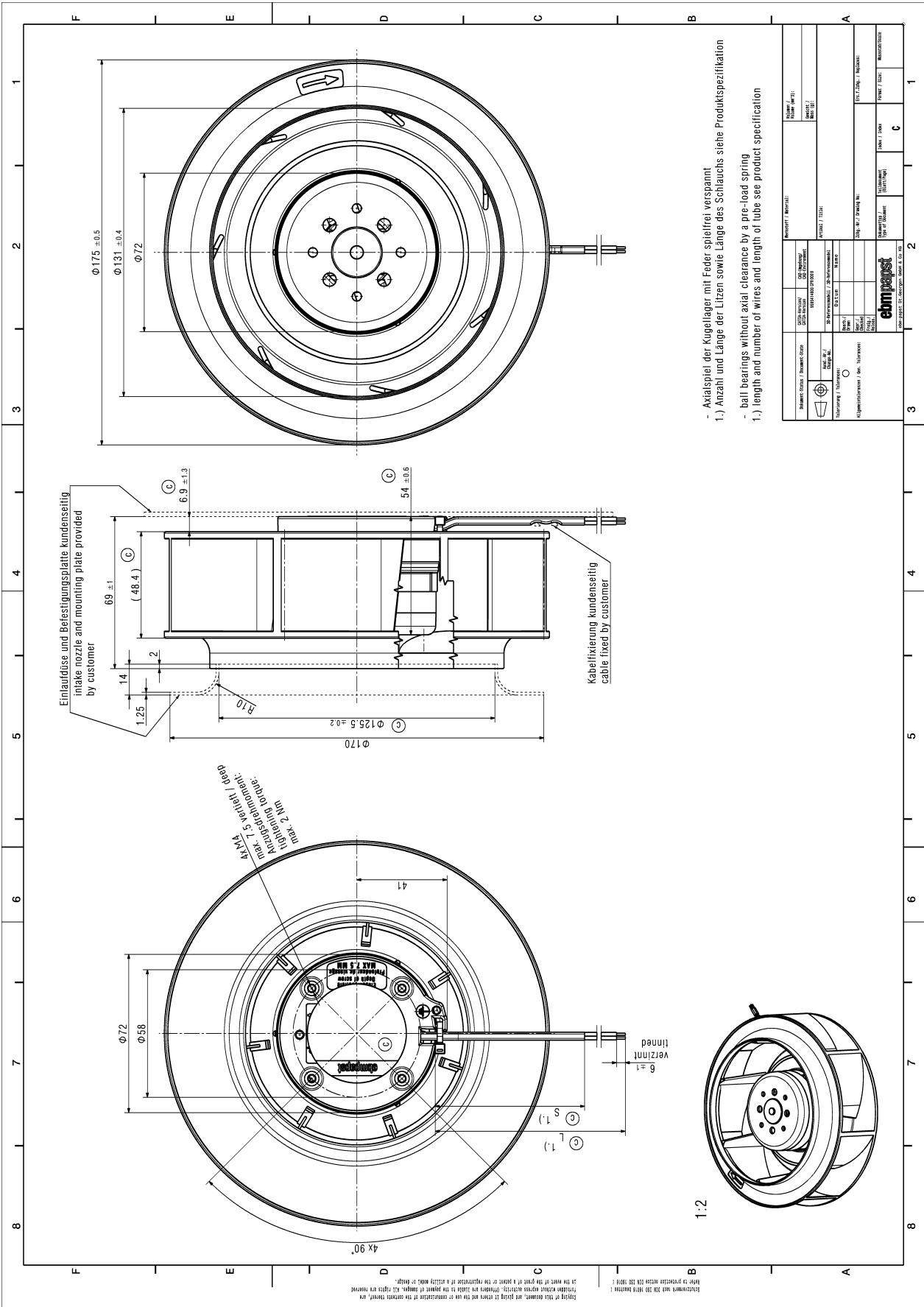
Die Sicherheitszulassungen werden eingehalten bis:

U Zul. max.:30,0 V @ TU Zul. max.: 65,0 °C

6 Zuverlässigkeit

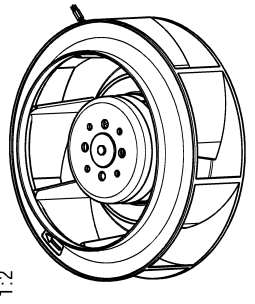
6.1 Allgemein

Lebensdauer L10 bei TU = 40 °C	72.500 h	
Lebensdauer L10 bei TU max.	45.000 h	
Lebensdauer L10 nach IPC 9591 bei TU = 40 °C	122.500 h	



- Axialspiel der Kugellager mit Feder spielfrei verspannt
 1.) Anzahl und Länge der Litzen sowie Länge des Schlauchs siehe Produktspezifikation
 - ball bearings without axial clearance by a pre-load spring
 1.) length and number of wires and length of tube see product specification

NAME / COGNOME / SURNAME POSITION / TITLE		PROJECT / MATERIAL DRAWING NO.	
DATE / TIME DRAWN BY / CHECKED BY		DATE / TIME DRAWN BY / CHECKED BY	
APPROVED BY / SIGNATURE		DATE / TIME APPROVED BY / SIGNATURE	
PROJECT / MATERIAL DRAWING NO.		DATE / TIME PROJECT / MATERIAL	
PROJECT / MATERIAL DRAWING NO.		DATE / TIME PROJECT / MATERIAL	



1:2

Copyright of this document, and drawing is reserved to ebmpapst and may not be reproduced or transmitted in any form or by any means, electronic or mechanical, including photocopying, recording, or by any information storage and retrieval system. All rights are reserved. ebmpapst reserves the right to change the drawing without notice.