

Produktdatenblatt RG190-39/18/2TDMO

ebmpapst

Die Wahl der Ingenieure



RG190-39/18/2TDMO

INHALT

1	Allgemeines.....	3
2	Mechanik.....	3
2.1	Allgemeines.....	3
2.2	Anschluss.....	3
3	Betriebsdaten.....	5
3.1	Elektrische Schnittstelle - Eingang.....	5
3.2	Elektrische Betriebsdaten.....	7
3.3	Elektrische Schnittstelle - Ausgang.....	8
3.4	Elektrische Merkmale.....	8
3.5	Daten gemäß ErP Richtlinie.....	9
3.6	Aerodynamik.....	10
3.7	Akustik.....	11
4	Umwelt.....	11
4.1	Allgemein.....	11
4.2	Klimatische Anforderungen.....	11
5	Sicherheit.....	12
5.1	Elektrische Sicherheit.....	12
5.2	Sicherheitszulassung.....	12
6	Zuverlässigkeit.....	12
6.1	Allgemein.....	12

1 Allgemeines

Lüfterart	Radialgebläse	
Drehrichtung auf Rotor gesehen	Rechts	
Förderrichtung	Luft Eintritt axial, Luftaustritt radial	
Lagerung	Kugellager	
Einbaulage - Welle	Beliebig	

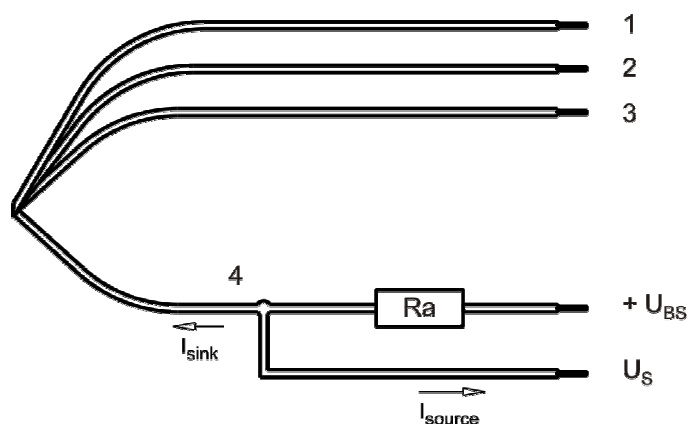
2 Mechanik

2.1 Allgemeines

Breite	226 mm	
Höhe	226 mm	
Tiefe	85,5 mm	
Gewicht	1,21 kg	
Gehäusewerkstoff	Kunststoff	
Flügelradwerkstoff	Kunststoff	

2.2 Anschluss

Elektrischer Anschluss	Einzellitzen	
Leitungslänge	L = 350 mm	
Toleranz	+/- 10,0 mm	
Schlauchlänge	S = 35 mm	
Toleranz	+/- 5 mm	



Litze	Farbe	Funktion	Litzenquerschnitt	Isolationsdurchmesser
1	rot	+ UB	AWG 22	1,7 mm
2	blau	- GND	AWG 22	1,7 mm
3	violett	CONTR	AWG 22	1,7 mm
4	weiß	Tacho	AWG 22	1,7 mm

Die in der Anschlusszeichnung zusätzlich dargestellten und für den Gebrauch erforderlichen externen Bauteile sind nicht im Lieferumfang enthalten.

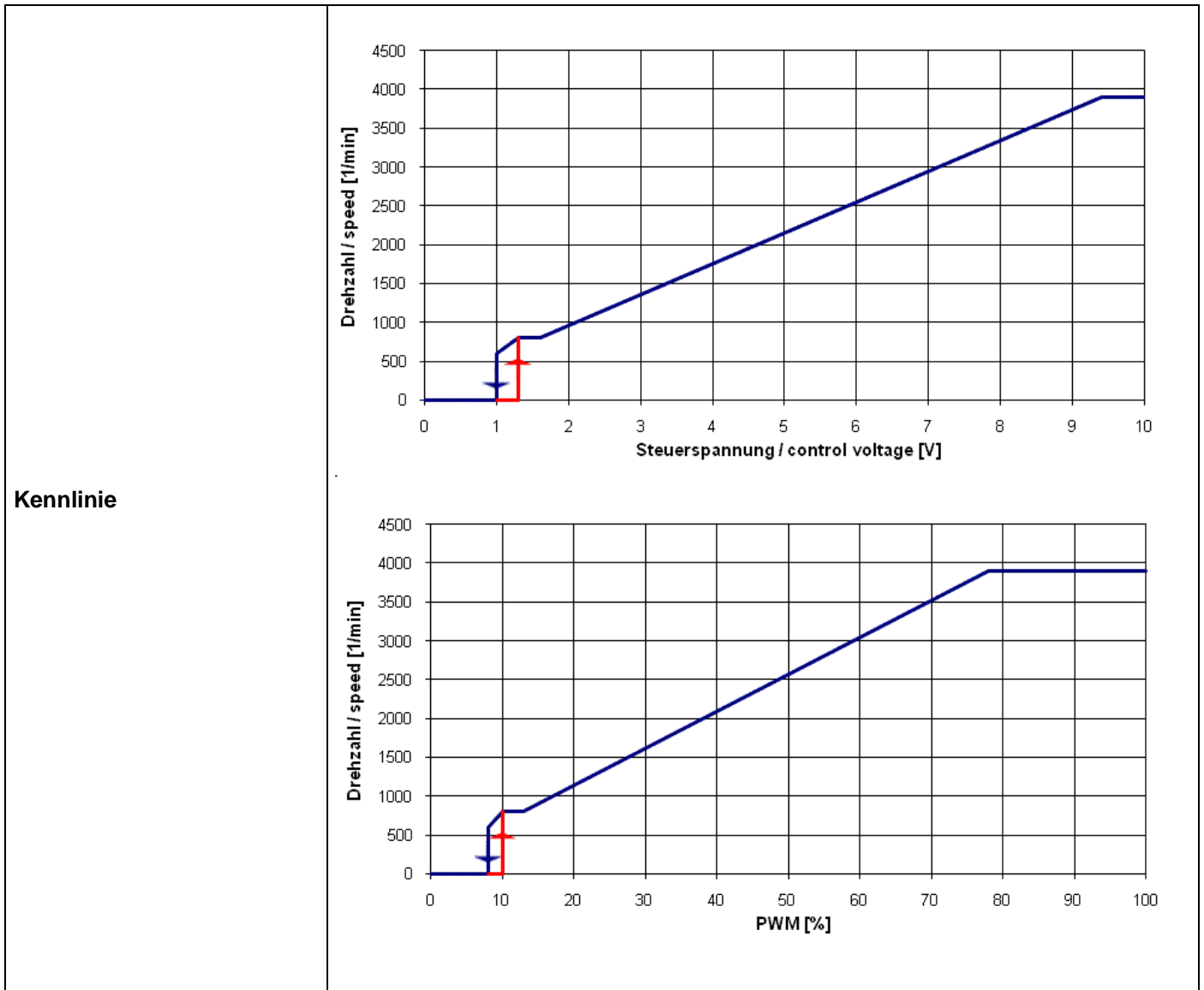
3 Betriebsdaten

3.1 Elektrische Schnittstelle - Eingang

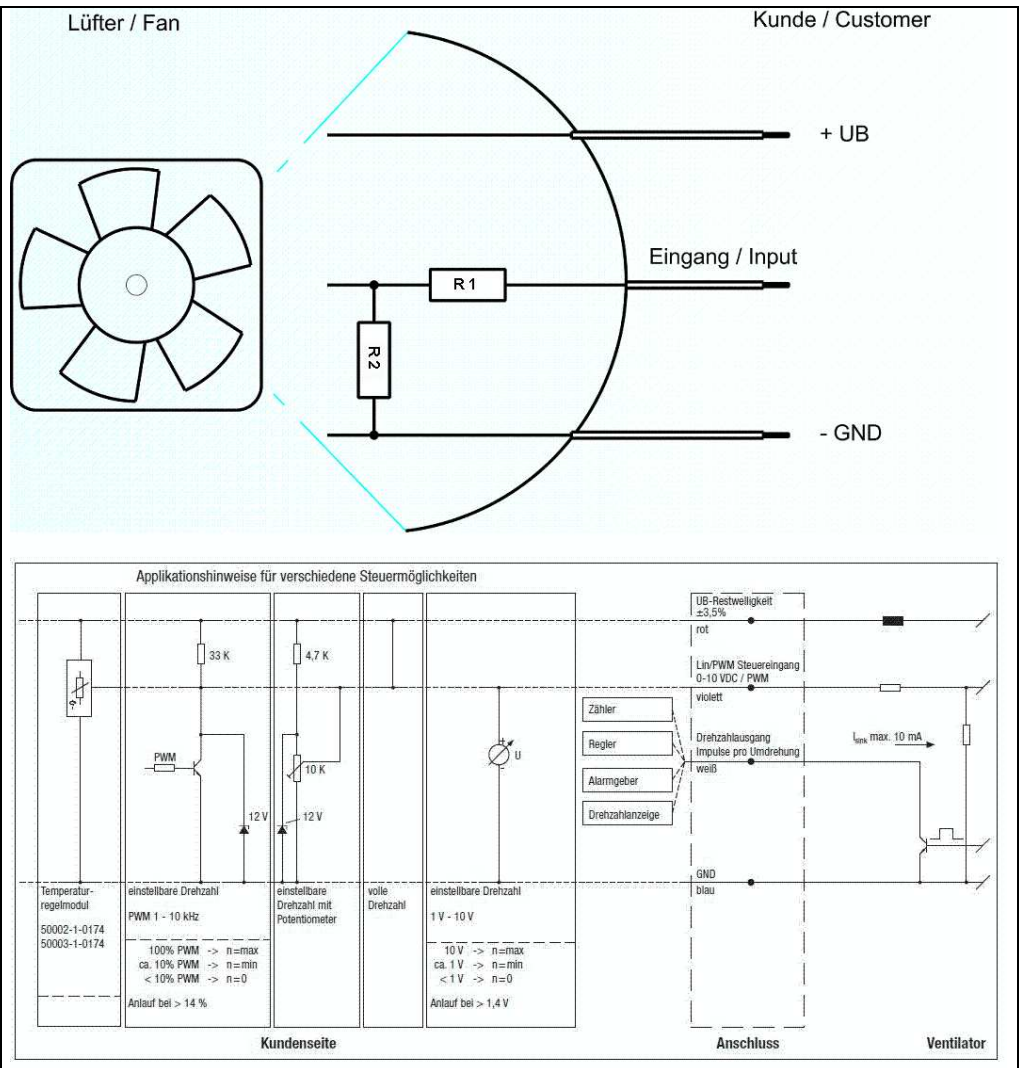
Sollwerteingang	Analog
-----------------	--------

Eigenschaften

PWM - Frequenz	1 kHz - 10 kHz typisch: 2 kHz
Sollwert - Spannungsbereich	0 V - 10 V



Schaltbild



Eingangsspannteiler:

R1 = 47 kOhm

R2 = 36 kOhm

Zum Schutz: parallel zu R2 ist eine 5,1 V Z-Diode

Drehzahlregelung:

Über Pulsweitenmodulation (PWM) 0 ... 100%

mit Schalttransistor in Emitterschaltung und Kollektorwiderstand gegen 12 V

Frequenz = 2 kHz (1 - 10 kHz)

Info zur Kennlinie PWM:

0% - <10% PWM:

0 1/min

10% PWM:

800 1/min (Lüfter läuft an von 0% kommend)

10% - 13% PWM:

800 1/min (entspricht min. Drehzahl)

13% - 78% PWM:

linear steigende Kennlinie

78% - 100% PWM:

3.900 1/min (entspricht max. Drehzahl)

10% - >8% PWM:

linear fallende Kennlinie (von 100% kommend)

8% PWM:

600 1/min bzw. 0 1/min (Lüfter stellt aus, von 100% PWM kommend)

oder:

Drehzahlregelung:

Über Analogspannung 0 - 10 V

Info zur Kennlinie Analog:

- 0 V - < 1,3 V: 0 1/min
- 1,3 V: 800 1/min (Lüfter läuft an von 0 V kommend)
- 1,3 V - 1,6 V: 800 1/min (entspricht min. Drehzahl)
- 1,6 V - 9,4 V: linear steigende Kennlinie
- 9,4 V - 10 V: 3.900 1/min (entspricht max. Drehzahl)
- 1,3 V - > 1,0 V: linear fallende Kennlinie (von 10 V kommend)
- 1,0 V: 600 1/min bzw. 0 1/min (Lüfter stellt aus, von 10V kommend)

Alle Messwerte sind im Gehäuse gemessen!

Lüfter hat keine Sensorabrisserkennung!

3.2 Elektrische Betriebsdaten

Messbedingungen: Normalluftdichte = 1,2 kg/m³; TU = 23°C +/- 3°C; Mo torachse waagrecht; Einlaufzeit bei jeder Einstellung 5 Minuten (wenn nicht anders spezifiziert). Im Ansaug- und Ausblasbereich darf im Abstand von 0,5 m kein massives Hindernis angeordnet sein.

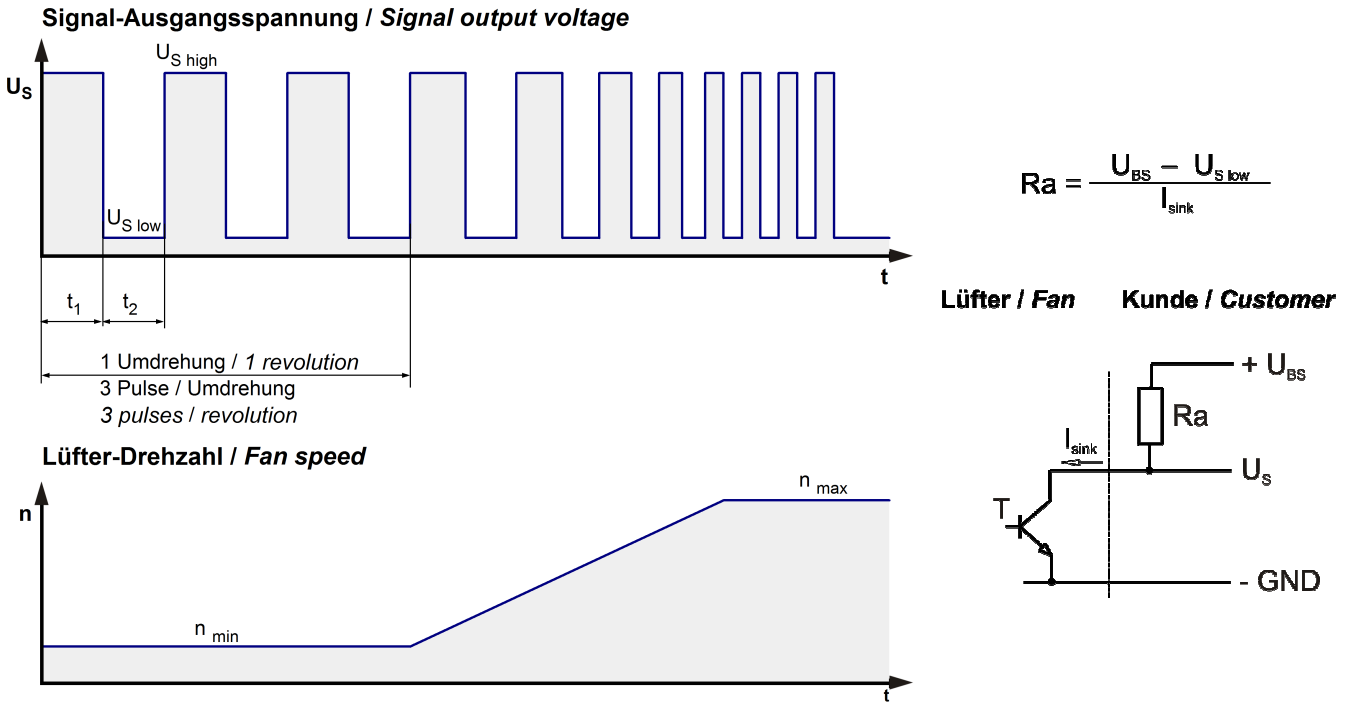
- $\Delta p = 0$: entspricht freiblasend (siehe Kapitel Aerodynamik)
- I: entspricht arithm. Strommittelwert

Bezeichnung	Bedingung
U Contr. 0001	U Contr.: 10,0 V

Merkmale	Bedingung	Symbol	Werte		
Spannungsbereich		U	36 V		72 V
Nennspannung		U _N		48 V	
Leistungsaufnahme	$\Delta p = 0$	P	64 W	100 W	99 W
Toleranz	U Contr. 0010		+/- 10 %	+/- 10,0 %	+/- 10,0 %
Stromaufnahme	$\Delta p = 0$	I	1.780 mA	2.090 mA	1.380 mA
Toleranz	U Contr. 0010		+/- 10,0 %	+/- 10,0 %	+/- 10,0 %
Drehzahl	$\Delta p = 0$	n	3.380 1/min	3.900 1/min	3.900 1/min
Toleranz	U Contr. 0010		+/- 10,0 %	+/- 5,0 %	+/- 5,0 %
Anlaufstrom				2.700 mA	

3.3 Elektrische Schnittstelle - Ausgang

Tacho-Typ	/2 (open collector)
-----------	---------------------



Merkmale	Bemerkung	Werte
Tachobetriebsspannung	U_{BS}	$\leq 60,0\ V$
Tachosignal Low	$U_{S\ low}$	$\leq 0,4\ V$
Tachosignal High	$U_{S\ high}$	$\leq 60,0\ V$
Maximaler Sink-Strom	I_{sink}	$\leq 20\ mA$
Maximaler Source-Strom		$0\ mA$
Externer Arbeitswiderstand	Externer Arbeitswiderstand R_a von U_{BS} nach U_S erforderlich. Alle Spannungen gegen GND gemessen.	
Tachofrequenz	$(3 \times n) / 60$	$220\ Hz$
Galvanisch getrennter Tacho	Nein	
Flankensteilheit		$\Rightarrow 0,5\ V/\mu s$

n = Drehzahl pro Minute (1/min)

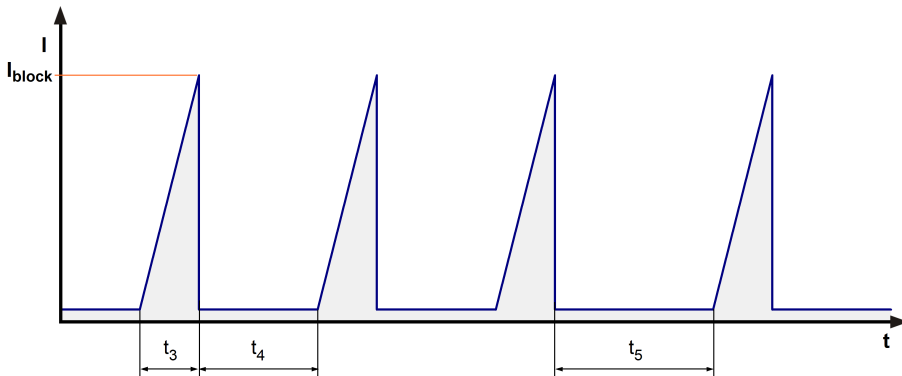
Anmerkung:

Das Tachosignal ist im Stillstand immer auf High. Das Tachosignal wird bereits als statisch High ausgegeben, wenn der Lüfter noch dreht und durch die Sollwertvorgabe eine Drehzahl von Null eingestellt wird. Das Tachosignal wird erst nach erfolgtem Anlauf zugeschaltet.

3.4 Elektrische Merkmale

Elektronikfunktion	Drehzahl-Regelung	
Verpolschutz	P-Kanal FET	

Max. Falschpolstrom bei U_N	$I_F \leq 5 \text{ mA}$	
Blockierschutz	Elektronischer Wiederanlauf	
Blockierstrom bei U_N	I_{block} ca. 1.700 mA	
Blockiertakt	t_3 / t_4 typisch: 4,6 s / 10,0 s	



Blockiertakt t_5 : 40,0s

Nach 4Zyklen mit t_3 zu t_4 kommt eine nicht Bestromung von t_5 mit 40,0s.

3.5 Daten gemäß ErP Richtlinie

Installations-/Effizienzklasse	A / static
Drehzahlregelung	integriert
Spezifisches Verhältnis	1,00464
Wirkungsgradvorgabe 2015	41,1 %
Gesamtwirkungsgrad	54,0 %
Effizienzklasse	61
Leistungsaufnahme	127,4 W
Drehzahl	3.860 1/min

Alle Werte gelten für das Wirkungsgradoptimum.

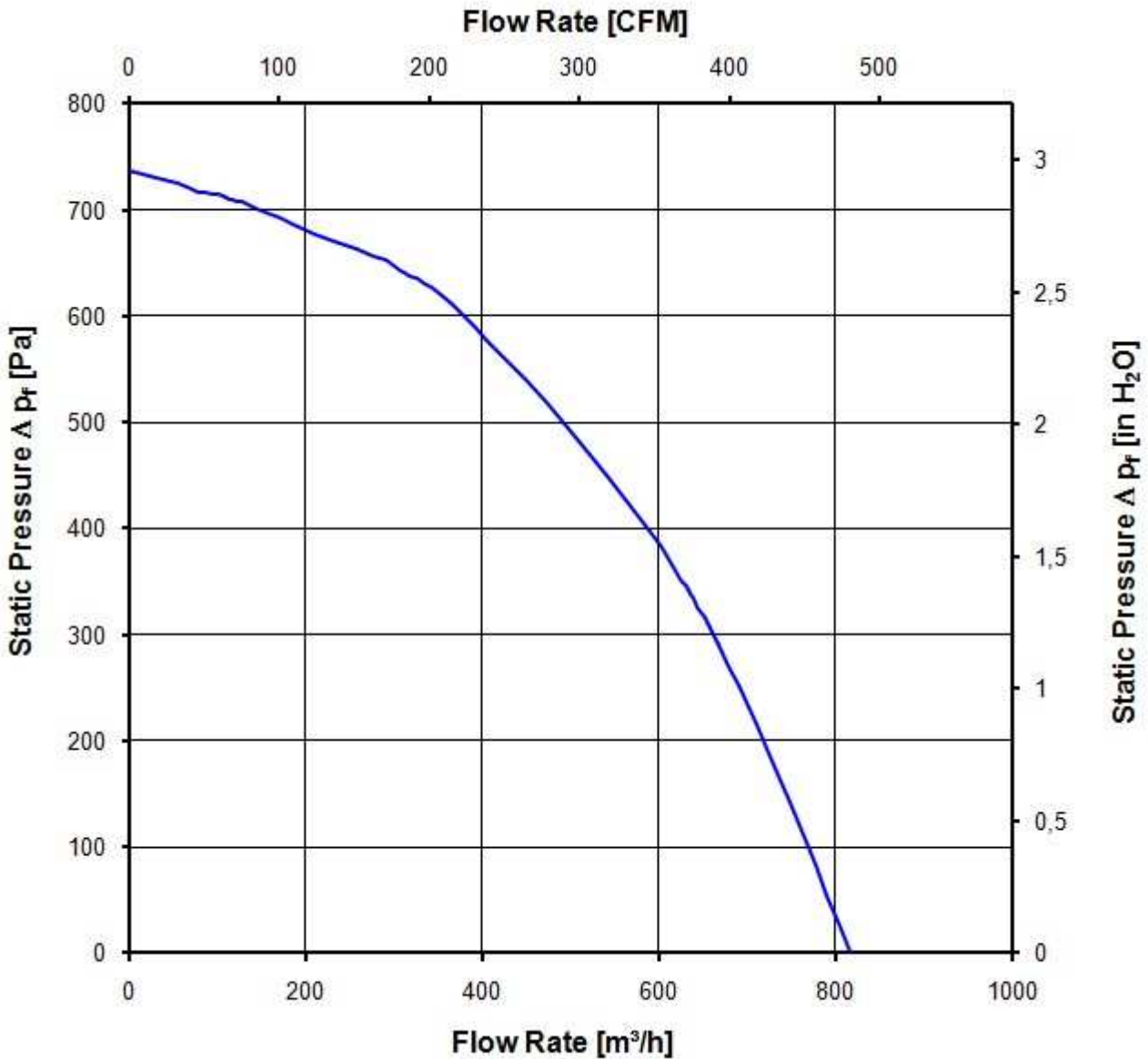
Die Angaben zum Herstellungsjahr des Produktes befinden sich auf dem Klebeschild.

3.6 Aerodynamik

Messbedingungen: Gemessen mit einem saugseitigen Doppelkammerprüfstand nach DIN EN ISO 5801. Normalluftdichte = 1,2 kg/m³; TU = 23°C +/- 3°C; Im Ansaug- und Ausblasbereich darf im Abstand von 0,5 m kein massives Hindernis angeordnet sein. Motorachse waagrecht. Die Angaben gelten nur unter den angegebenen Messbedingungen und können sich durch die Einbaubedingungen verändern. Bei Abweichungen zum Normaufbau sind die Kennwerte im eingebauten Zustand zu überprüfen.

a.) Betriebsbedingung:

3.900 1/min freiblasend	U Contr. 10,0 V		
Max. freiblasender Volumenstrom ($\Delta p = 0 / \dot{V} = \text{max.}$)		815,0 m ³ /h	
Max. Staudruck ($\Delta p = \text{max.} / \dot{V} = 0$)		740 Pa	



3.7 Akustik

Messbedingungen: Schalldruckpegel: Der Abstand des Mikrofons zur Ansaugöffnung beträgt 1 m.
 Schallleistung: Nach DIN 45635 Teil 38 (ISO 10302)
 Gemessen im reflektionsarmen Raum mit einem Grundsollpegel von $L_p(A) < 5 \text{ dB(A)}$.
 Weitere Messbedingungen siehe Kapitel Aerodynamik.

a.) Betriebsbedingung:

3.900 1/min freiblasend	U Contr. 10,0 V		
Optimaler Betriebspunkt	500,0 m ³ /h @ 444 Pa		
Schallleistung im optimalen Betriebspunkt	7,9 bel(A)		
Schalldruck in Gummiseilen freiblasend			

4 Umwelt

4.1 Allgemein

Minimal zulässige Umgebungstemperatur TU min.	-20 °C	
Maximal zulässige Umgebungstemperatur TU max.	65 °C	
Minimal zulässige Lagerungstemperatur TL min.	-40 °C	
Maximal zulässige Lagertemperatur TL max.	80 °C	

4.2 Klimatische Anforderungen

Feuchteanforderung	Feuchte Wärme, konstant; gemäß DIN EN 60068-2-78, 14 Tage	
Wasserbelastungen	Keine	
Staubanforderungen	Keine	
Salznebelanforderungen	Keine	

Zulässiger Einsatzbereich:

Das Produkt ist für den Einsatz in geschlossenen, wettergeschützten Räumen, mit kontrollierter Temperatur und Feuchte bestimmt. Direkte Wassereinwirkung ist zu vermeiden.

Verschmutzungsgrad 1 (gemäß DIN EN 60664-1)

Es tritt keine oder nur trockene, nicht leitfähige Verschmutzung auf. Die Verschmutzung hat keinen Einfluss.

Schärfegrade und Spezifikationswerte bei den zuständigen Entwicklungsabteilungen anfragen.

5 Sicherheit

5.1 Elektrische Sicherheit

Spannungsfestigkeit DIN EN 60950 (VDE 0805) und DIN EN 60335 (VDE 0700) A.) Typprüfung Messbedingungen: Nach 48h Lagerung bei 95% r.F. und 25°C. Hierbei darf kein Überschlag oder Durchschlag erfolgen. Alle Anschlüsse gemeinsam gegen Masse! B.) Stückprüfung Messbedingung: Bei Raumklima. Hierbei darf kein Überschlag oder Durchschlag erfolgen. Alle Anschlüsse gemeinsam gegen Masse!	1000 VAC / 1 Min. 1700 VDC / 1 Sec.	
Isolationswiderstand Messbedingung: Nach 48h Lagerung bei 95% r.F. und 25°C gemessen mit U=500 VDC/1 Min.	RI > 10 MOhm	
Luft und Kriechstecken	1,0 mm / 1,5 mm	
Schutzklasse	I	

5.2 Sicherheitszulassung

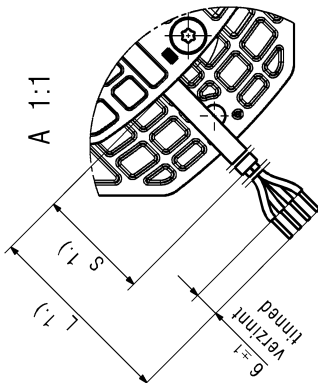
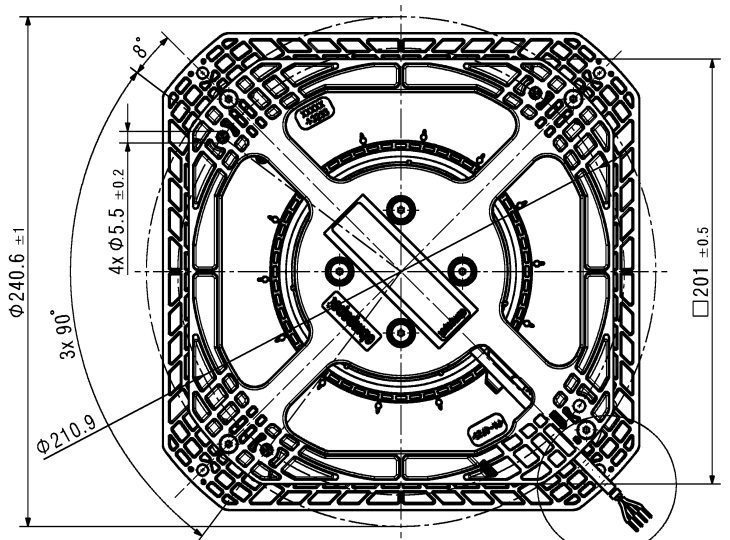
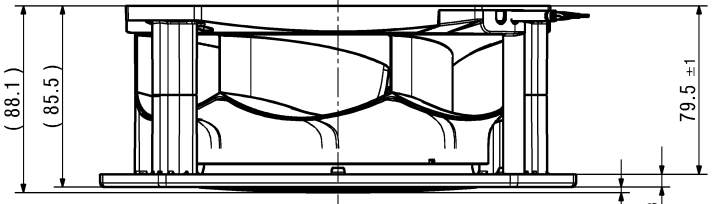
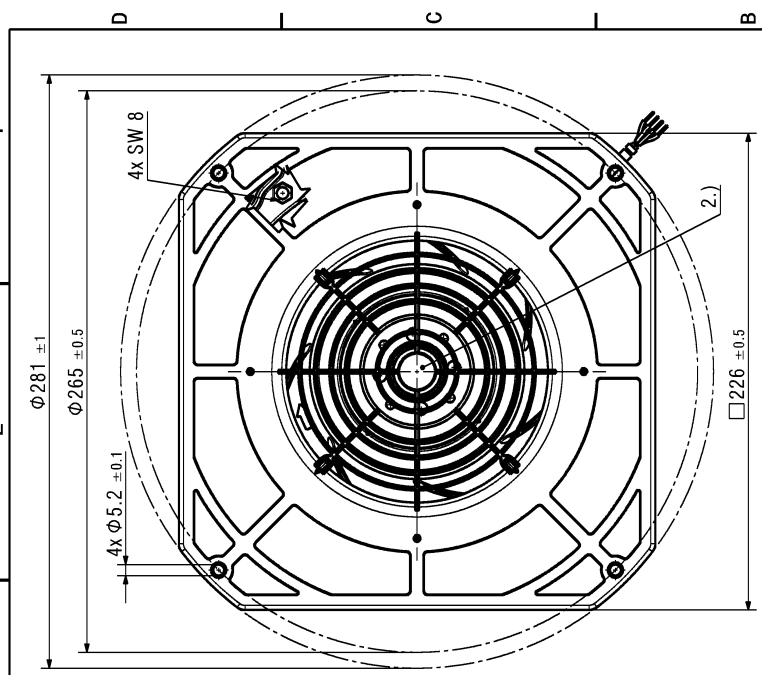
CE	EG-Konformitätserklärung	Nein
EAC	Eurasische Konformität	Ja
UL	Underwriters Laboratories	Ja / UL507, Electric Fans
VDE	Verband der Elektrotechnik, Elektronik und Informationstechnik	Ja / Zulassung nach EN 60950 (VDE 0805) - Einrichtungen der Informationstechnik
CSA	Canadian Standards Association	Ja / C22.2 No. 113 Fans and Ventilators
CCC	China Compulsory Certification	Ja / GB 12350 Safety Requirements for small Power Motors

6 Zuverlässigkeit

6.1 Allgemein

Lebensdauer L10 bei TU = 40 °C	52.500 h	
Lebensdauer L10 bei TU max.	30.500 h	
Lebensdauer L10 nach IPC 9591 bei TU = 40 °C	87.500 h	

Spätkaufwerk nach DIN 150 180/181a beachten!
 In the event of the grant of a patent or the registration of a utility model or design,
 the holder of the patent or the utility model or design reserves the right to take
 appropriate measures to protect its rights. All rights are reserved.



- 1.) Anzahl und Länge der Litzen, Belegung, sowie Länge des Schlauchs siehe Produktspezifikation.
- 2.) Schutzgitter, nur wenn im Lieferumfang enthalten.
- 1.) Lenth and number of wires, configuration and lenth of tube see product specification.
- 2.) Finger guard only if included in delivery.

Document Status / Document-Status	CDTÄ-Version / CDTÄ-Version	CD-Material / CD-Environment	Revisiert / Material:	Volume / (p.3):
Assy. Nr. / Change No.	95584771 01000A		Titel / Title:	Quantity / Mess (t):
Tableurung / Tolarence:	SP-Referenzmodell / SP-Referenzmodell	Da-Tum / Name		Mass / Maß (t):
Algemeinabmaße / Gen. Tolarence:		Form / Form		
		Zeich. Nr. / Drawing No.		Err. / Zeich. / Revision:
				Formel / Size:
				Maßstab/Scale
ebmpapst		ebmpapst GmbH & Co. KG		