

Produktdatenblatt RER220-44/18/2TDP

ebmpapst

Die Wahl der Ingenieure



RER220-44/18/2TDP

INHALT

1	Allgemeines.....	3
2	Mechanik.....	3
2.1	Allgemeines.....	3
2.2	Anschluss.....	3
3	Betriebsdaten.....	5
3.1	Elektrische Schnittstelle - Eingang.....	5
3.2	Elektrische Betriebsdaten.....	6
3.3	Elektrische Schnittstelle - Ausgang.....	7
3.4	Elektrische Merkmale.....	7
3.5	Daten gemäß ErP Richtlinie.....	8
3.6	Aerodynamik.....	9
3.7	Akustik.....	11
4	Umwelt.....	11
4.1	Allgemein.....	11
4.2	Klimatische Anforderungen.....	11
5	Sicherheit.....	12
5.1	Elektrische Sicherheit.....	12
5.2	Sicherheitszulassung.....	12
6	Zuverlässigkeit.....	12
6.1	Allgemein.....	12

1 Allgemeines

Lüfterart	Radialgebläse ohne Gehäuse mit Einlaufdüse	
Drehrichtung auf Rotor gesehen	Rechts	
Förderrichtung	Lufttritt axial, Luftaustritt radial	
Lagerung	Kugellager	
Einbaulage - Welle	Beliebig	

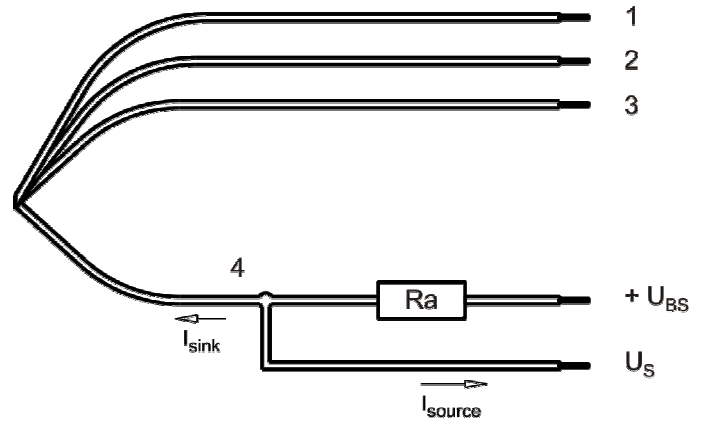
2 Mechanik

2.1 Allgemeines

Tiefe	71 mm	
Durchmesser	220 mm	
Gewicht	0,920 kg	
Gehäusewerkstoff		
Flügelradwerkstoff	Kunststoff	

2.2 Anschluss

Elektrischer Anschluss	Einzellitzen	
Leitungslänge	L = 425 mm	
Toleranz	+/- 10,0 mm	
Schlauchlänge	S = 135 mm	
Toleranz	+/- 5 mm	



Litze	Farbe	Funktion	Litzenquerschnitt	Isolationsdurchmesser
1	rot	+ UB	AWG 20	2,05 mm
2	blau	- GND	AWG 20	2,05 mm
3	violett	PWM	AWG 20	2,05 mm
4	weiß	Tacho	AWG 20	2,05 mm

Die in der Anschlusszeichnung zusätzlich dargestellten und für den Gebrauch erforderlichen externen Bauteile sind nicht im Lieferumfang enthalten.

Litze 1 - 2: AWG20

Litze 3 - 4: AWG22 (Isolationsdurchmesser 1,35mm)

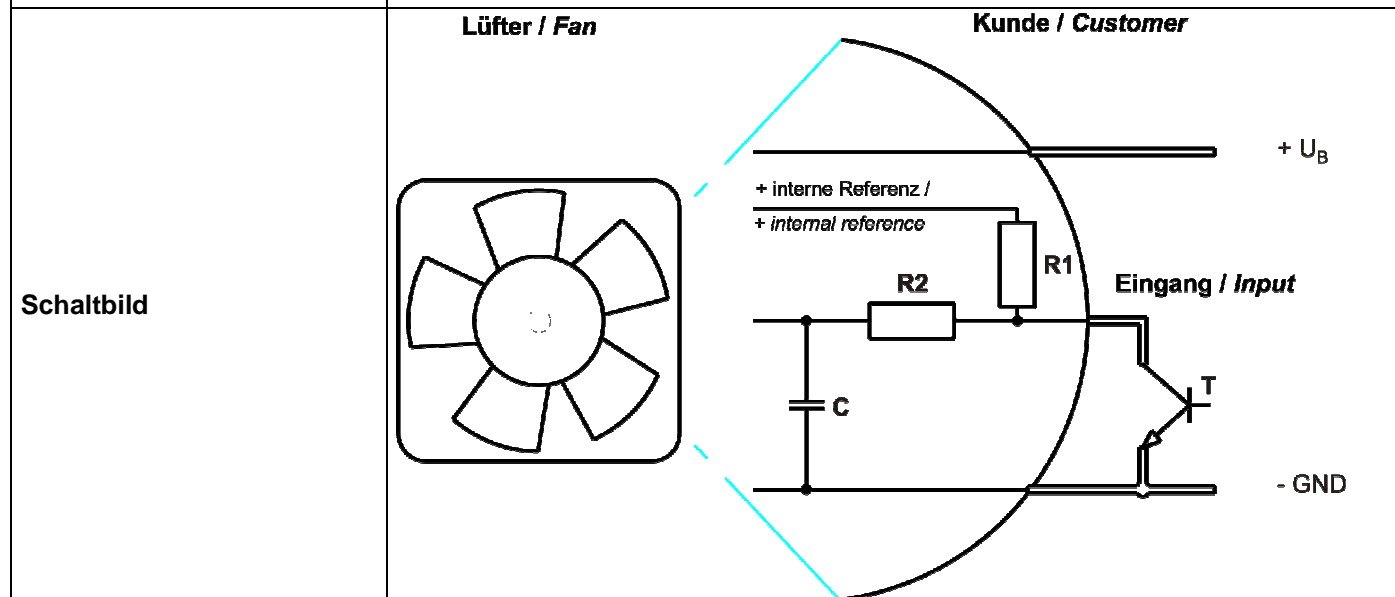
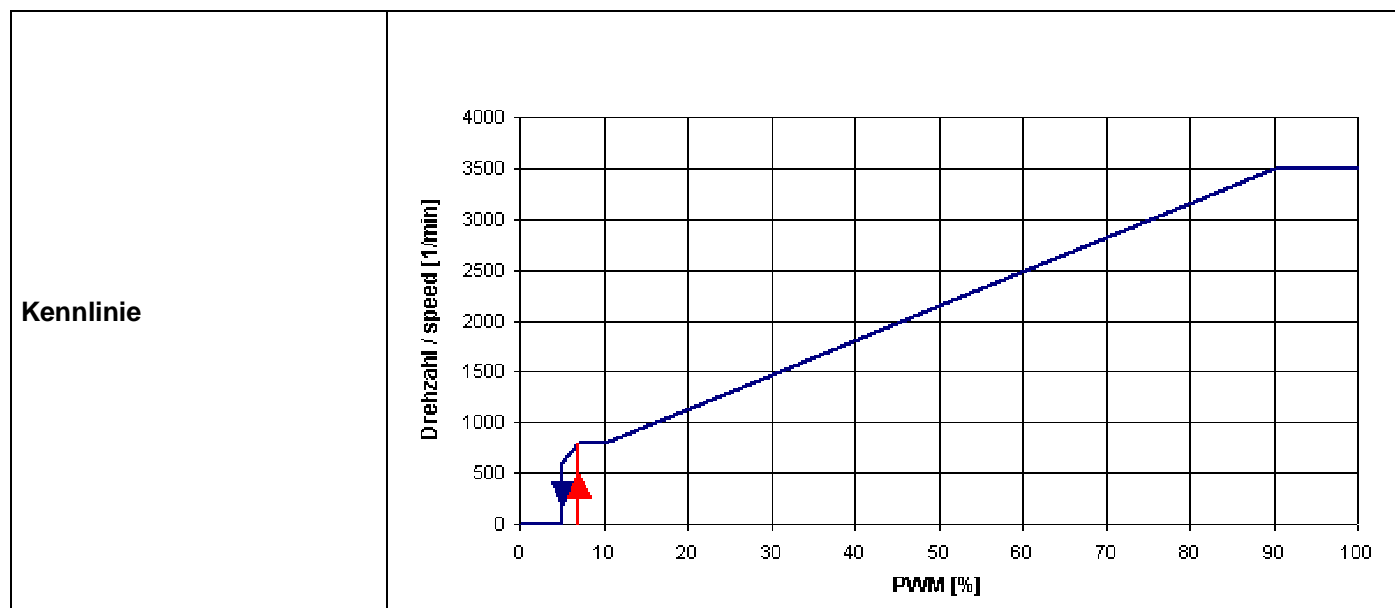
3 Betriebsdaten

3.1 Elektrische Schnittstelle - Eingang

Sollwerteingang	PWM
-----------------	-----

Eigenschaften

Sollwerteingangstyp	Open collector	
PWM - Frequenz		1 kHz - 10 kHz typisch: 2 kHz



Transistor Eigenschaften:

V_{ce} max. = >12 V; I_{sink} max. = >5 mA

V_{ce} sat. = <0,15 V

Drehzahlregelung:

Über Pulsweitenmodulation (PWM) 0 ... 100%
 Open collector in Bezug auf Signalground
 f = 2kHz +-20%

Info zur Kennlinie:

0 % - 7% PWM: 0 1/min
 7 % - 10% PWM: 800 1/min (entspricht min. Drehzahl)
 10 % - 90% PWM: linear steigende Kennlinie
 90 % - 100% PWM: 3.500 1/min (entspricht max. Drehzahl)
 7 % PWM: 800 1/min (Lüfter ein von 0% PWM kommend)
 5 % PWM: 600 1/min bzw. 0 1/min (Lüfter stellt aus, von 100% PWM kommend)

3.2 Elektrische Betriebsdaten

Messbedingungen: Normalluftdichte = 1,2 kg/m³; TU = 23°C +/- 3°C; Mo torachse waagrecht; Einlaufzeit bei jeder Einstellung 5 Minuten (wenn nicht anders spezifiziert).
 Im Ansaug- und Ausblasbereich darf im Abstand von 0,5 m kein massives Hindernis angeordnet sein.

Messaufbau:	Gemessen zwischen zwei Stahlplatten
Stahlplatte:	225 mm x 225 mm
Einlaufdüse:	D: 155 mm; R: 25 mm
Plattenabstand:	90 mm
Überlappung Rad / Einlaufdüse:	2 mm

$\Delta p = 0$: entspricht freiblasend (siehe Kapitel Aerodynamik)
 I: entspricht arithm. Strommittelwert

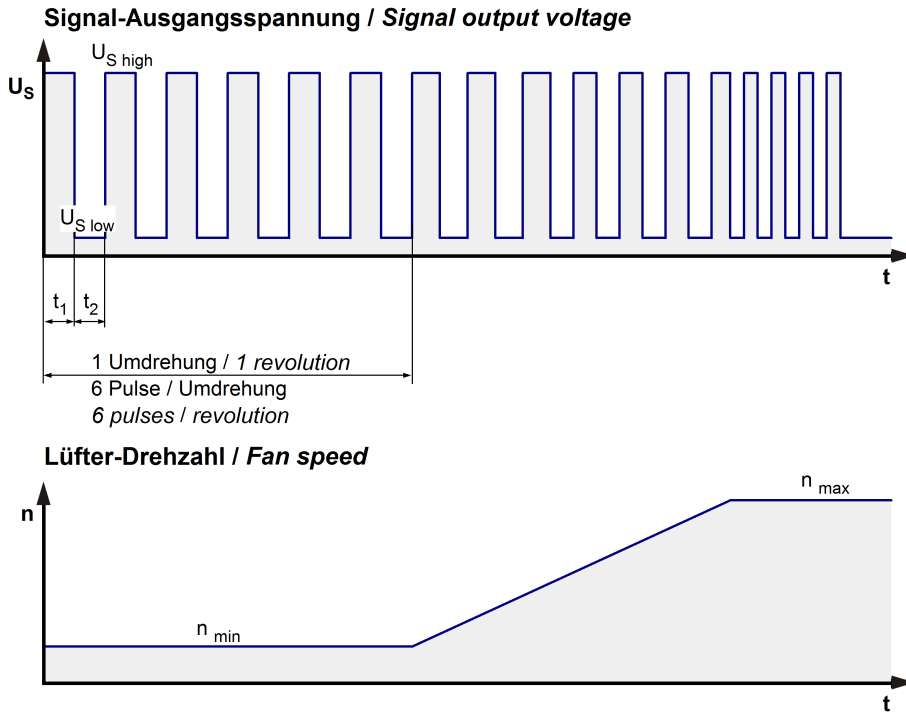
Bezeichnung	Bedingung
PWM 0001	PWM: 100 %; f: 2 kHz

100% PWM; f = 2 kHz oder Sensorabriss (offener Steuereingang)

Merkmale	Bedingung	Symbol	Werte		
Spannungsbereich		U	36 V		72,0 V
Nennspannung		U _N		48,0 V	
Leistungsaufnahme	$\Delta p = 0$	P	75,6 W	140 W	137 W
Toleranz	PWM 0010		+ - 10,0 %	+ - 10,0 %	+ - 10,0 %
Stromaufnahme	$\Delta p = 0$	I	2.100 mA	2.900 mA	1.900 mA
Toleranz	PWM0010		+ - 10,0 %	+ - 10,0 %	+ - 10,0 %
Drehzahl	$\Delta p = 0$	n	2.900 1/min	3.500 1/min	3.500 1/min
Toleranz	PWM 0010		+ - 7,5 %	+ - 5,0 %	+ - 5,0 %

3.3 Elektrische Schnittstelle - Ausgang

Tacho-Typ	/2 (open collector)
-----------	---------------------



Merkmale	Bemerkung	Werte
Tachobetriebsspannung	U_{BS}	$\leq 60 \text{ V}$
Tachosignal Low	$U_{S \text{ low}}$	$\leq 0,4 \text{ V}$
Tachosignal High	$U_{S \text{ high}}$	$\leq 60 \text{ V}$
Maximaler Sink-Strom	I_{sink}	$\leq 20 \text{ mA}$
Externer Arbeitswiderstand	Externer Arbeitswiderstand R_a von U_{BS} nach U_S erforderlich. Alle Spannungen gegen GND gemessen.	
Tachofrequenz	$(6 \times n) / 60$	350 Hz
Galvanisch getrennter Tacho	Nein	
Flankensteilheit		$\Rightarrow 0,5 \text{ V/us}$

n = Drehzahl pro Minute (1/min)

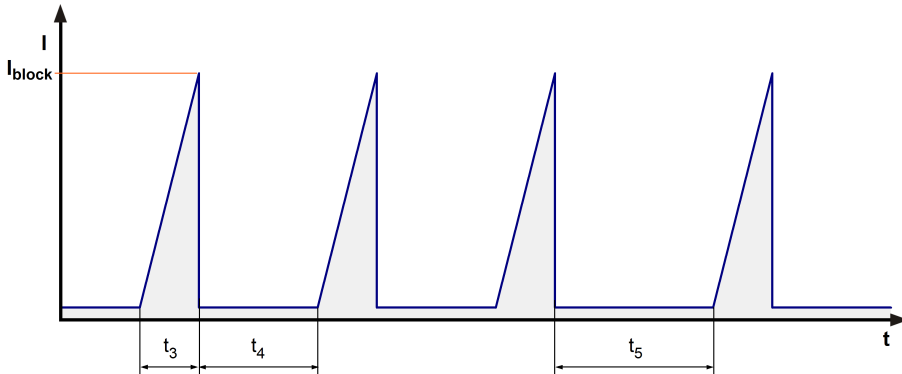
Anmerkung:

Das Tachosignal ist im Stillstand immer auf High. Das Tachosignal wird bereits als statisch High ausgegeben, wenn der Lüfter noch dreht und durch die Sollwertvorgabe eine Drehzahl von Null eingestellt wird. Das Tachosignal wird erst nach erfolgtem Anlauf zugeschaltet.

3.4 Elektrische Merkmale

Elektronikfunktion	Drehzahl-Regelung	
Verpolschutz	P-Kanal FET	
Max. Falschpolstrom bei U_N	$I_F \leq 5 \text{ mA}$	

Blockierschutz	Elektronischer Wiederanlauf	
Blockierstrom bei U_N	I_{block} ca. 2.000 mA	
Blockiertakt	t_3 / t_4 typisch: 7 s / 10 s	



Blockiertakt t_5 : 50s

Nach 2 Zyklen mit t_3 zu t_4 kommt eine nicht Bestromung von t_5 mit 50s.

3.5 Daten gemäß ErP Richtlinie

Installations-/Effizienzklasse	A / static
Drehzahlregelung	integriert
Spezifisches Verhältnis	1,00373
Wirkungsgradvorgabe 2015	43,4 %
Gesamtwirkungsgrad	49,1 %
Effizienzklasse	62
Leistungsaufnahme	169 W
Drehzahl	3.200 1/min

Alle Werte gelten für das Wirkungsgradoptimum.

Die Angaben zum Herstellungsjahr des Produktes befinden sich auf dem Klebeschild.

3.6 Aerodynamik

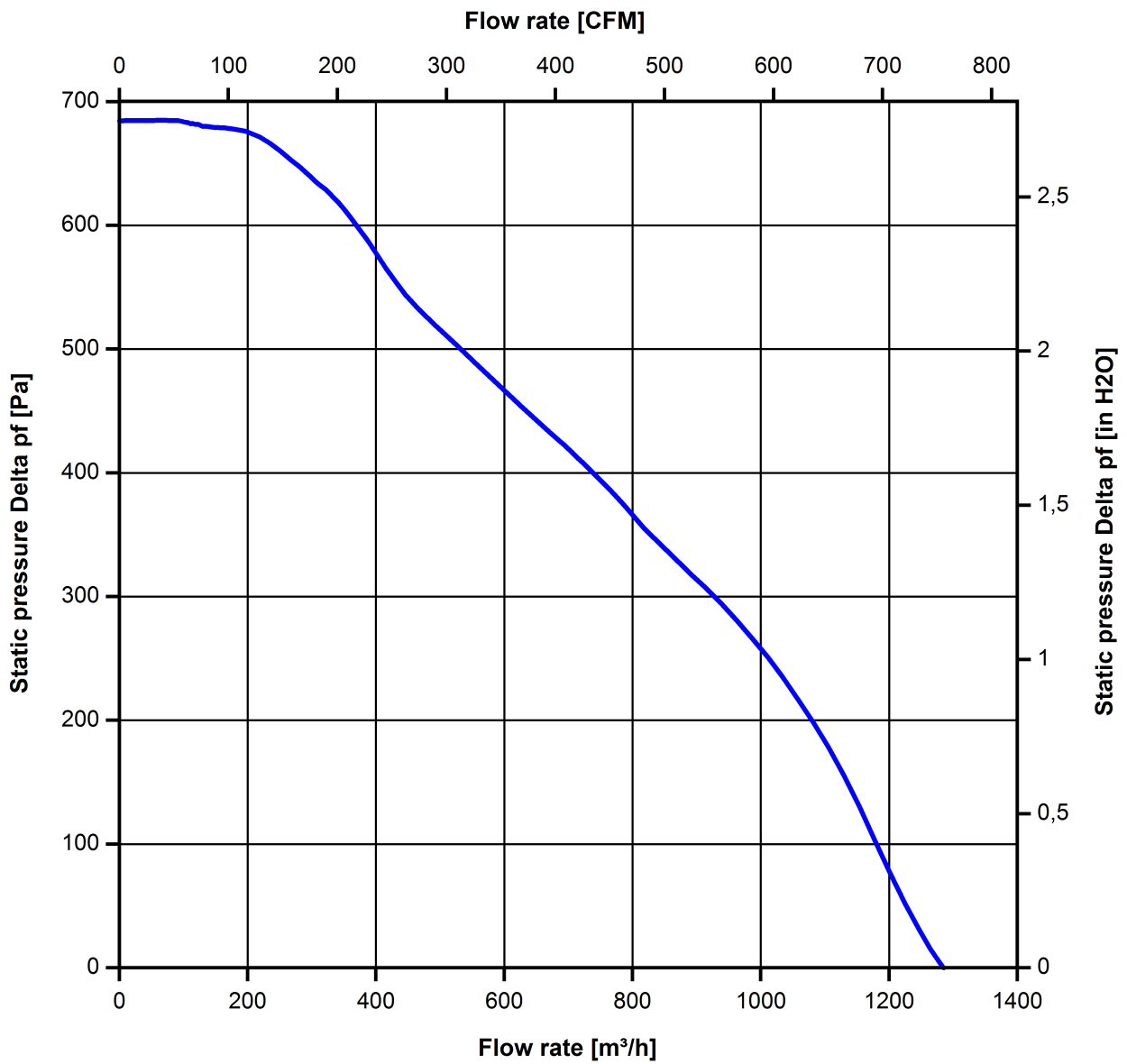
Messbedingungen: Gemessen mit einem saugseitigen Doppelkammerprüfstand nach DIN EN ISO 5801.
 Normalluftdichte = 1,2 kg/m³; TU = 23°C +/- 3°C;
 Im Ansaug- und Ausblasbereich darf im Abstand von 0,5 m kein massives Hindernis angeordnet sein. Motorachse waagrecht.
 Die Angaben gelten nur unter den angegebenen Messbedingungen und können sich durch die Einbaubedingungen verändern. Bei Abweichungen zum Normaufbau sind die Kennwerte im eingebauten Zustand zu überprüfen.

Messaufbau:	Gemessen zwischen zwei Stahlplatten
Stahlplatte:	225 mm x 225 mm
Einlaufdüse:	D: 155 mm; R: 25 mm
Plattenabstand:	90 mm
Überlappung Rad / Einlaufdüse:	2 mm

a.) Betriebsbedingung:

3.500 1/min freiblasend	PWM 100 %; f: 2 kHz		
-------------------------	---------------------	--	--

Max. freiblasender Volumenstrom ($\Delta p = 0 / \dot{V} = \text{max.}$)	1.285,0 m ³ /h	
Max. Staudruck ($\Delta p = \text{max.} / \dot{V} = 0$)	685 Pa	



3.7 Akustik

Messbedingungen: Schalldruckpegel: Der Abstand des Mikrofons zur Ansaugöffnung beträgt 1 m.
 Schallleistung: Nach DIN 45635 Teil 38 (ISO 10302)
 Gemessen im reflektionsarmen Raum mit einem Grundsollpegel von Lp(A) <5 dB(A).
 Weitere Messbedingungen siehe Kapitel Aerodynamik.

a.) Betriebsbedingung:

3.500 1/min freiblasend	PWM 100 %; f: 2 kHz		
-------------------------	---------------------	--	--

Optimaler Betriebspunkt	620,0 m3/h @ 407 Pa	
Schallleistung im optimalen Betriebspunkt	7,9 bel(A)	
Schalldruck in Gummiseilen freiblasend		

4 Umwelt

4.1 Allgemein

Minimal zulässige Umgebungstemperatur TU min.	-20 °C	
Maximal zulässige Umgebungstemperatur TU max.	55 °C	
Minimal zulässige Lagerungstemperatur TL min.	-40 °C	
Maximal zulässige Lagertemperatur TL max.	80 °C	

4.2 Klimatische Anforderungen

Feuchteanforderung	Feuchte Wärme, konstant; gemäß DIN EN 60068-2-78, 14 Tage	
Wasserbelastungen	Keine	
Staubanforderungen	Keine	
Salznebelanforderungen	Keine	

Zulässiger Einsatzbereich:

Das Produkt ist für den Einsatz in geschlossenen, wettergeschützten Räumen, mit kontrollierter Temperatur und Feuchte bestimmt. Direkte Wassereinwirkung ist zu vermeiden.

Verschmutzungsgrad 1 (gemäß DIN EN 60664-1)

Es tritt keine oder nur trockene, nicht leitfähige Verschmutzung auf. Die Verschmutzung hat keinen Einfluss.

Schärfegrade und Spezifikationswerte bei den zuständigen Entwicklungsabteilungen anfragen.

5 Sicherheit

5.1 Elektrische Sicherheit

Spannungsfestigkeit DIN EN 60950 (VDE 0805) und DIN EN 60335 (VDE 0700) A.) Typprüfung Messbedingungen: Nach 48h Lagerung bei 95% r.F. und 25°C. Hierbei darf kein Überschlag oder Durchschlag erfolgen. Alle Anschlüsse gemeinsam gegen Masse! B.) Stückprüfung Messbedingung: Bei Raumklima. Hierbei darf kein Überschlag oder Durchschlag erfolgen. Alle Anschlüsse gemeinsam gegen Masse!	1000 VAC / 1 Min. 1700 VDC / 1 Sec.	
Isolationswiderstand Messbedingung: Nach 48h Lagerung bei 95% r.F. und 25°C gemessen mit U=500 VDC/1 Min.	RI > 10 MOhm	
Luft und Kriechstecken	1,0 mm / 1,5 mm	
Schutzklasse	I	

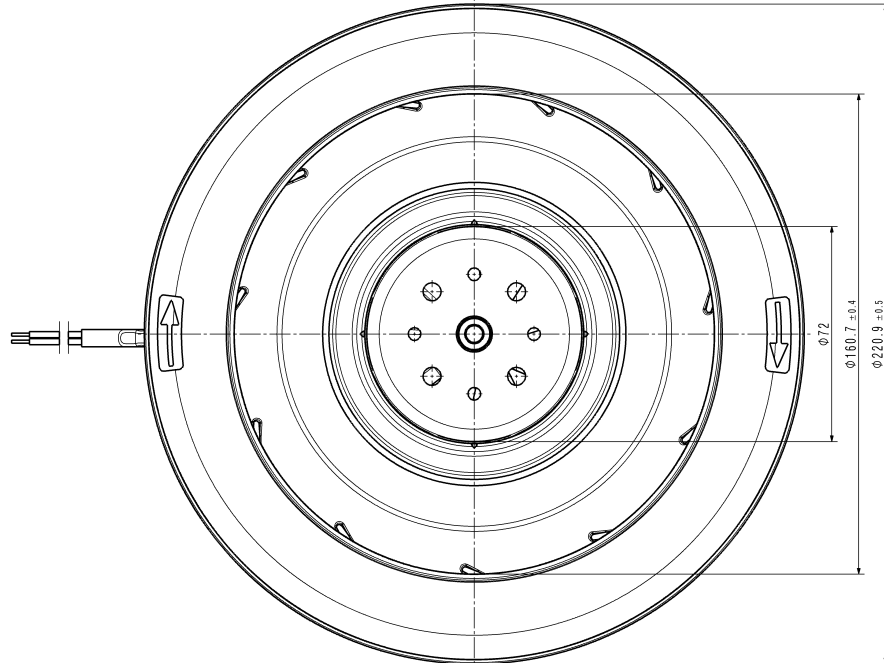
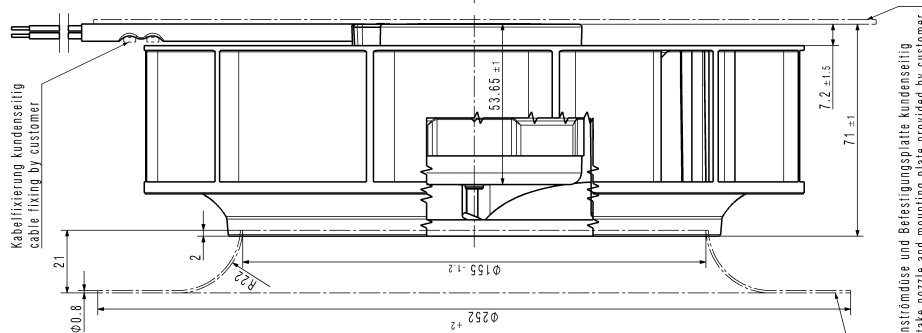
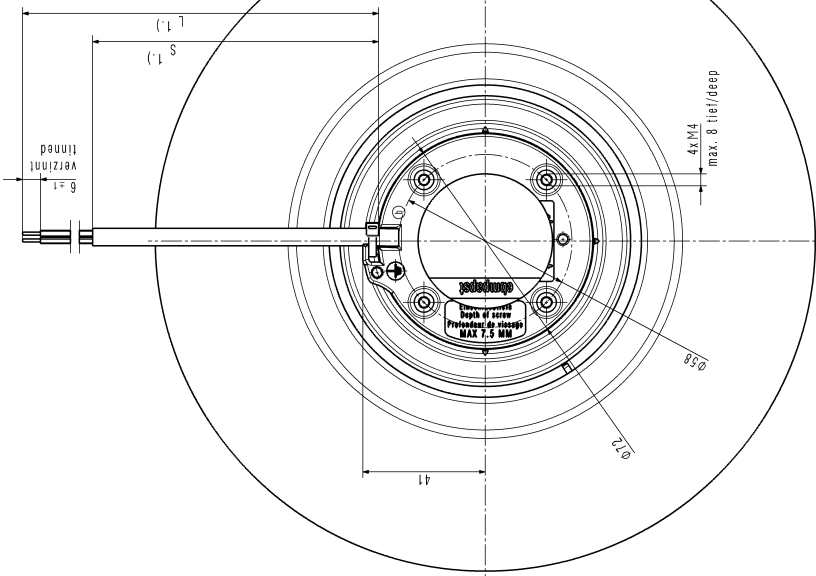
5.2 Sicherheitszulassung

CE	EG-Konformitätserklärung	Ja
EAC	Eurasische Konformität	Ja
UL	Underwriters Laboratories	Ja / UL507, Electric Fans
VDE	Verband der Elektrotechnik, Elektronik und Informationstechnik	Ja / Zulassung nach EN 60950 (VDE 0805) - Einrichtungen der Informationstechnik
CSA	Canadian Standards Association	Ja / C22.2 No. 113 Fans and Ventilators
CCC	China Compulsory Certification	Ja / GB 12350 Safety Requirements for small Power Motors

6 Zuverlässigkeit

6.1 Allgemein

Lebensdauer L10 bei TU = 40 °C	70.000 h	
Lebensdauer L10 bei TU max.	50.000 h	
Lebensdauer L10 nach IPC 9591 bei TU = 40 °C	117.500 h	



Zeichnung nach 200 909-900-000
 Rechtlich geschützt gemäß den Bestimmungen der DIN EN ISO 9001:2015
 Copyright © 2022 ebm-papst, alle Rechte vorbehalten. Nachdruck, Vervielfältigung und Verbreitung, auch auszugsweise, ist ohne schriftliche Genehmigung der ebm-papst Gruppe.

Bei Übergabe von CAD-Daten bleibt diese Zeichnung bindendes Dokument. Bei Unstimmigkeiten gelten die Angaben in der Zeichnung.
 In case of handed over CAD data is this drawing binding document. In event of discrepancies the specifications in this drawing are binding.

1.) Anzahl und Länge der Litzen sowie Länge des Schlauchs ab Flanschrand siehe Produktspezifikation.
 - Axialspiel: mit Feder spielfrei gelagert.
 1.) length and number of wires and length of tube from flange edge see design specification.
 - without axial clearance by a pre-loaded spring.

SP-Produktname	39.1200.100000	39.1200.100000	39.1200.100000	39.1200.100000	39.1200.100000
Teilnummer / Part No.	39.1200.100000	39.1200.100000	39.1200.100000	39.1200.100000	39.1200.100000
Zeichnungsnummer / Drawing No.	39.1200.100000	39.1200.100000	39.1200.100000	39.1200.100000	39.1200.100000
Produktname / Product Name	39.1200.100000	39.1200.100000	39.1200.100000	39.1200.100000	39.1200.100000
Hersteller / Manufacturer	39.1200.100000	39.1200.100000	39.1200.100000	39.1200.100000	39.1200.100000
Produkttyp / Product Type	39.1200.100000	39.1200.100000	39.1200.100000	39.1200.100000	39.1200.100000
Produktcode / Product Code	39.1200.100000	39.1200.100000	39.1200.100000	39.1200.100000	39.1200.100000
Produktfamilie / Product Family	39.1200.100000	39.1200.100000	39.1200.100000	39.1200.100000	39.1200.100000