

Produktdatenblatt RER225-63/18/2TDMO

**ebmpapst**

Die Wahl der Ingenieure



RER225-63/18/2TDMO

INHALT

<b>1</b>	<b>Allgemeines</b> .....	<b>3</b>
<b>2</b>	<b>Mechanik</b> .....	<b>3</b>
2.1	Allgemeines.....	3
2.2	Anschluss.....	3
<b>3</b>	<b>Betriebsdaten</b> .....	<b>4</b>
3.1	Elektrische Schnittstelle - Eingang.....	4
3.2	Elektrische Betriebsdaten.....	6
3.3	Elektrische Schnittstelle - Ausgang.....	7
3.4	Elektrische Merkmale.....	7
3.5	Daten gemäß ErP Richtlinie.....	8
3.6	Aerodynamik.....	9
3.7	Akustik.....	11
<b>4</b>	<b>Umwelt</b> .....	<b>11</b>
4.1	Allgemein.....	11
4.2	Klimatische Anforderungen.....	11
<b>5</b>	<b>Sicherheit</b> .....	<b>12</b>
5.1	Elektrische Sicherheit.....	12
5.2	Sicherheitszulassung.....	12
<b>6</b>	<b>Zuverlässigkeit</b> .....	<b>12</b>
6.1	Allgemein.....	12

## 1 Allgemeines

Lüfterart	Radialgebläse ohne Gehäuse mit Einlaufdüse	
Drehrichtung auf Rotor gesehen	Rechts	
Förderrichtung	Luft Eintritt axial, Luftaustritt radial	
Lagerung	Kugellager	
Einbaulage - Welle	Beliebig	

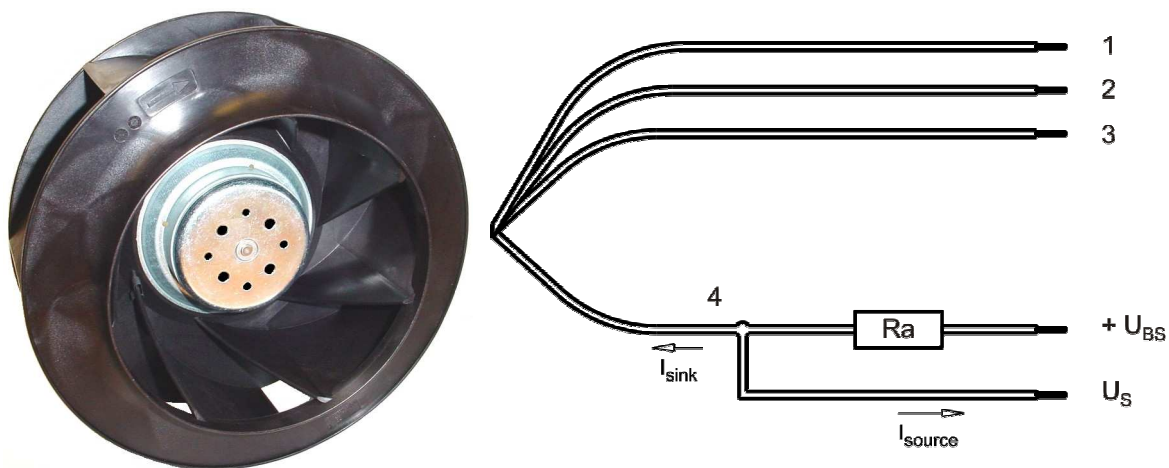
## 2 Mechanik

### 2.1 Allgemeines

Tiefe	99,0 mm	
Durchmesser	225,0 mm	
Gewicht	1,027 kg	
Gehäusewerkstoff		
Flügelradwerkstoff	Kunststoff	

### 2.2 Anschluss

Elektrischer Anschluss	Einzellitzen	
Leitungslänge	L = 425 mm	
Toleranz	+/- 10,0 mm	
Schlauchlänge	S = 135 mm	
Toleranz	+/- 5,0 mm	



Litze	Farbe	Funktion	Litzenquerschnitt	Isolationsdurchmesser
1	rot	+ UB	AWG 20	2,05 mm
2	blau	- GND	AWG 20	2,05 mm
3	violett	CONTR	AWG 22	1,30 mm
4	weiß	Tacho	AWG 22	1,30 mm

Die in der Anschlusszeichnung zusätzlich dargestellten und für den Gebrauch erforderlichen externen Bauteile sind nicht im Lieferumfang enthalten.

Litze 1 - 2: AWG20 (Isolationsdurchmesser 2,05mm)  
 Litze 3 - 4: AWG22 (Isolationsdurchmesser 1,35mm)

3 Betriebsdaten

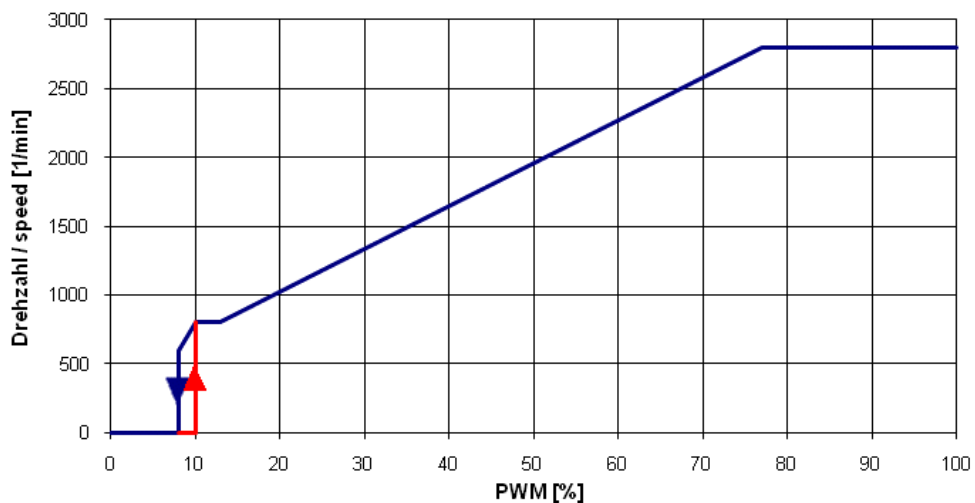
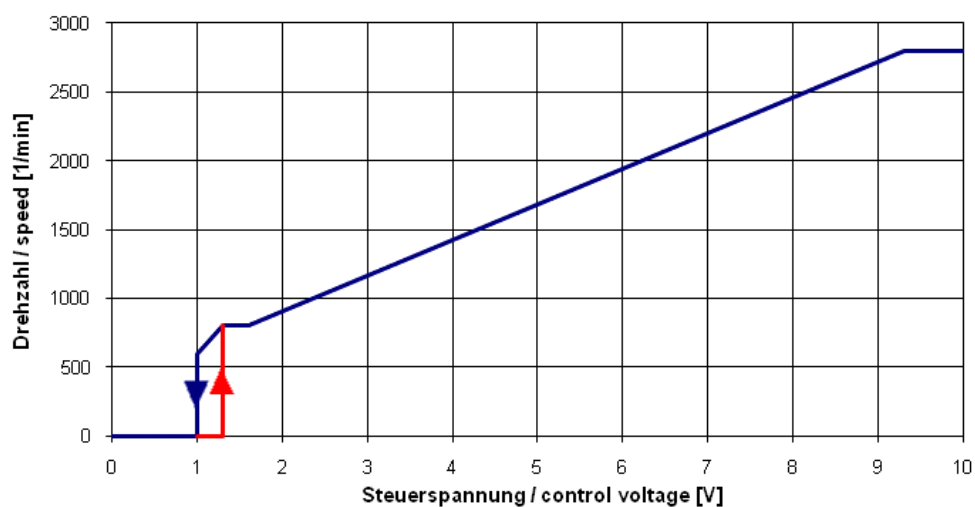
3.1 Elektrische Schnittstelle - Eingang

Sollwerteingang	Analog
-----------------	--------

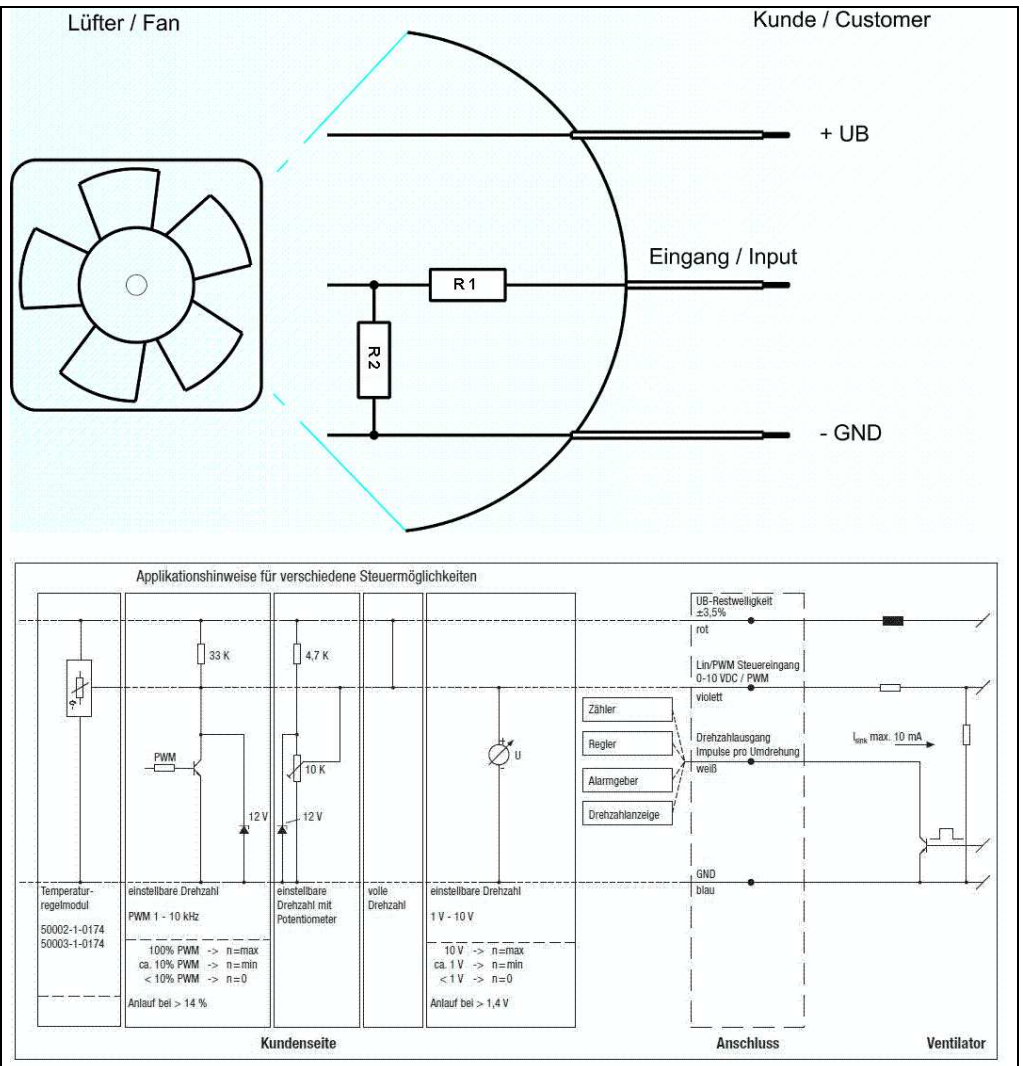
Eigenschaften

PWM - Frequenz	1 kHz - 10 kHz typisch: 2 kHz
Sollwert - Spannungsbereich	0 V - 10 V

Kennlinie



Schaltbild



Eingangsspannungsteiler:

R1 = 47 kOhm

R2 = 36 kOhm

Zum Schutz: parallel zu R2 ist eine 5,1 V Z-Diode

Drehzahlregelung:

Über Pulsweitenmodulation (PWM) 0 ... 100%

mit Schalttransistor in Emitterschaltung und Kollektorwiderstand gegen 12 V

Frequenz = 2 kHz (1 - 10 kHz)

Info zur Kennlinie PWM:

0% - <10% PWM: 0 1/min

10% PWM: 800 1/min (Lüfter läuft an von 0% kommend)

10% - 13% PWM: 800 1/min (entspricht min. Drehzahl)

13% - 78% PWM: linear steigende Kennlinie

78% - 100% PWM: 2.800 1/min (entspricht max. Drehzahl)

10% - >8% PWM: linear fallende Kennlinie (von 100% kommend)

8% PWM: 600 1/min bzw. 0 1/min (Lüfter stellt aus, von 100% PWM kommend)

oder:

Drehzahlregelung:  
Über Analogspannung 0 - 10 V

Info zur Kennlinie Analog:

0 V - < 1,3 V: 0 1/min  
 1,3 V: 800 1/min (Lüfter läuft an von 0 V kommend)  
 1,3 V - 1,6 V: 800 1/min (entspricht min. Drehzahl)  
 1,6 V - 9,4 V: linear steigende Kennlinie  
 9,4 V - 10 V: 2.800 1/min (entspricht max. Drehzahl)  
 1,3 V - > 1,0 V: linear fallende Kennlinie (von 10 V kommend)  
 1,0 V: 600 1/min bzw. 0 1/min (Lüfter stellt aus, von 10V kommend)

Alle Messwerte sind im Gehäuse gemessen!

Lüfter hat keine Sensorabrisserkennung!

### 3.2 Elektrische Betriebsdaten

Messbedingungen: Normalluftdichte = 1,2 kg/m<sup>3</sup>; TU = 23°C +/- 3°C; Mo torachse waagrecht; Einlaufzeit bei jeder Einstellung 5 Minuten (wenn nicht anders spezifiziert).  
 Im Ansaug- und Ausblasbereich darf im Abstand von 0,5 m kein massives Hindernis angeordnet sein.

Messaufbau:	Gemessen zwischen zwei Stahlplatten
Stahlplatte:	230 mm x 230 mm
Einlaufdüse:	D: 146 mm; R: 25 mm
Plattenabstand:	123,5 mm
Überlappung Rad / Einlaufdüse:	2 mm

$\Delta p = 0$ : entspricht freiblasend (siehe Kapitel Aerodynamik)

I: entspricht arithm. Strommittelwert

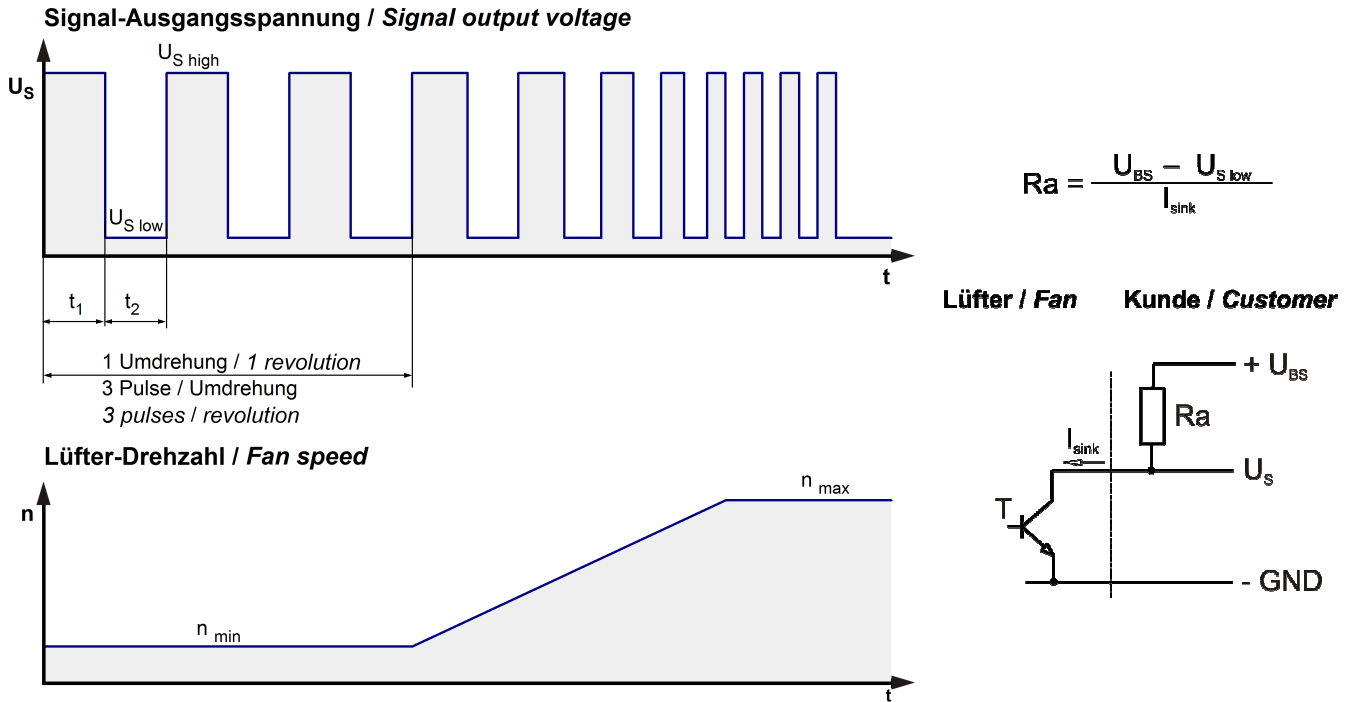
Bezeichnung	Bedingung
U Contr. 0001	U Contr.: 10 V

**100% PWM; f = 2 kHz oder Sensorabriss (offener Steuereingang)**

Merkmale	Bedingung	Symbol	Werte		
Spannungsbereich		U	36 V		72 V
Nennspannung		$U_N$		48 V	
Leistungsaufnahme	$\Delta p = 0$	P	94 W	108 W	105 W
Toleranz	U Contr. 0010		+/- 10,0 %	+/- 10,0 %	+/- 10,0 %
Stromaufnahme	$\Delta p = 0$	I	2.600 mA	2.250 mA	1.460 mA
Toleranz	U Contr.0010		+/- 10,0 %	+/- 10,0 %	+/- 10,0 %
Drehzahl	$\Delta p = 0$	n	2.750 1/min	2.800 1/min	2.800 1/min
Toleranz	U Contr. 0010		+/- 7,5 %	+/- 7,5 %	+/- 7,5 %

### 3.3 Elektrische Schnittstelle - Ausgang

Tacho-Typ	/2 (open collector)
-----------	---------------------



Merkmale	Bemerkung	Werte
Tachobetriebsspannung	$U_{BS}$	$\leq 60,0\ V$
Tachosignal Low	$U_{S\ low}$	$\leq 0,4\ V$
Tachosignal High	$U_{S\ high}$	$\leq 60,0\ V$
Maximaler Sink-Strom	$I_{sink}$	$\leq 20\ mA$
Maximaler Source-Strom		$0\ mA$
Externer Arbeitswiderstand	Externer Arbeitswiderstand $R_a$ von $U_{BS}$ nach $U_S$ erforderlich. Alle Spannungen gegen GND gemessen.	
Tachofrequenz	$(3 \times n) / 60$	$140\ Hz$
Galvanisch getrennter Tacho	Nein	
Flankensteilheit		$\Rightarrow 0,5\ V/\mu s$

$n$  = Drehzahl pro Minute (1/min)

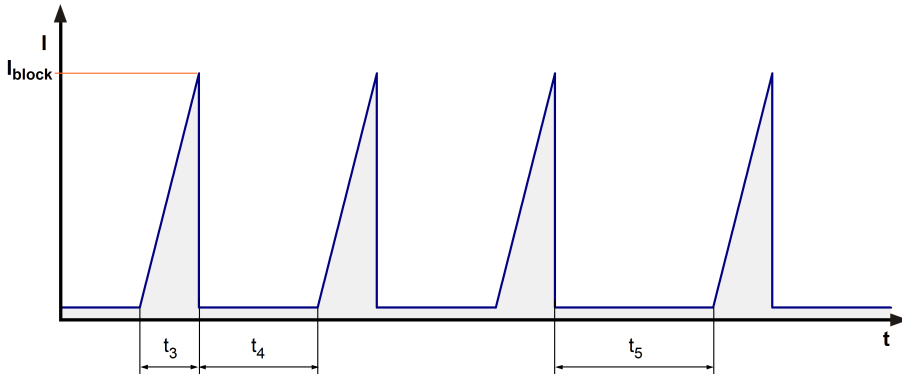
**Anmerkung:**

Das Tachosignal ist im Stillstand auf High. Das Tachosignal wird bereits als statisch High ausgegeben, wenn der Lüfter noch dreht und durch die Sollwertvorgabe eine Drehzahl auf Null eingestellt wird. Das Tachosignal wird erst nach erfolgtem Anlauf zugeschaltet.

### 3.4 Elektrische Merkmale

Elektronikfunktion	Drehzahl-Regelung	
Verpolschutz	P-Kanal FET	

Max. Falschpolstrom bei $U_N$	$I_F \leq 5 \text{ mA}$	
Blockierschutz	Elektronischer Wiederanlauf	
Blockierstrom bei $U_N$	$I_{\text{block}}$ ca. 3.000 mA	
Blockiertakt	$t_3 / t_4$ typisch: 4 s / 10,0 s	



**Blockiertakt  $t_5$ : 50,0s**

**Nach 2 Zyklen mit  $t_3$  zu  $t_4$  kommt eine nicht Bestromung von  $t_5$  mit 50s.**

### 3.5 Daten gemäß ErP Richtlinie

Installations-/Effizienzklasse	A / static
Drehzahlregelung	integriert
Spezifisches Verhältnis	1,00342
Wirkungsgradvorgabe 2015	43,1 %
Gesamtwirkungsgrad	49,2 %
Effizienzklasse	62
Leistungsaufnahme	158 W
Drehzahl	2.710 1/min

Alle Werte gelten für das Wirkungsgradoptimum.

Die Angaben zum Herstellungsjahr des Produktes befinden sich auf dem Klebeschild.



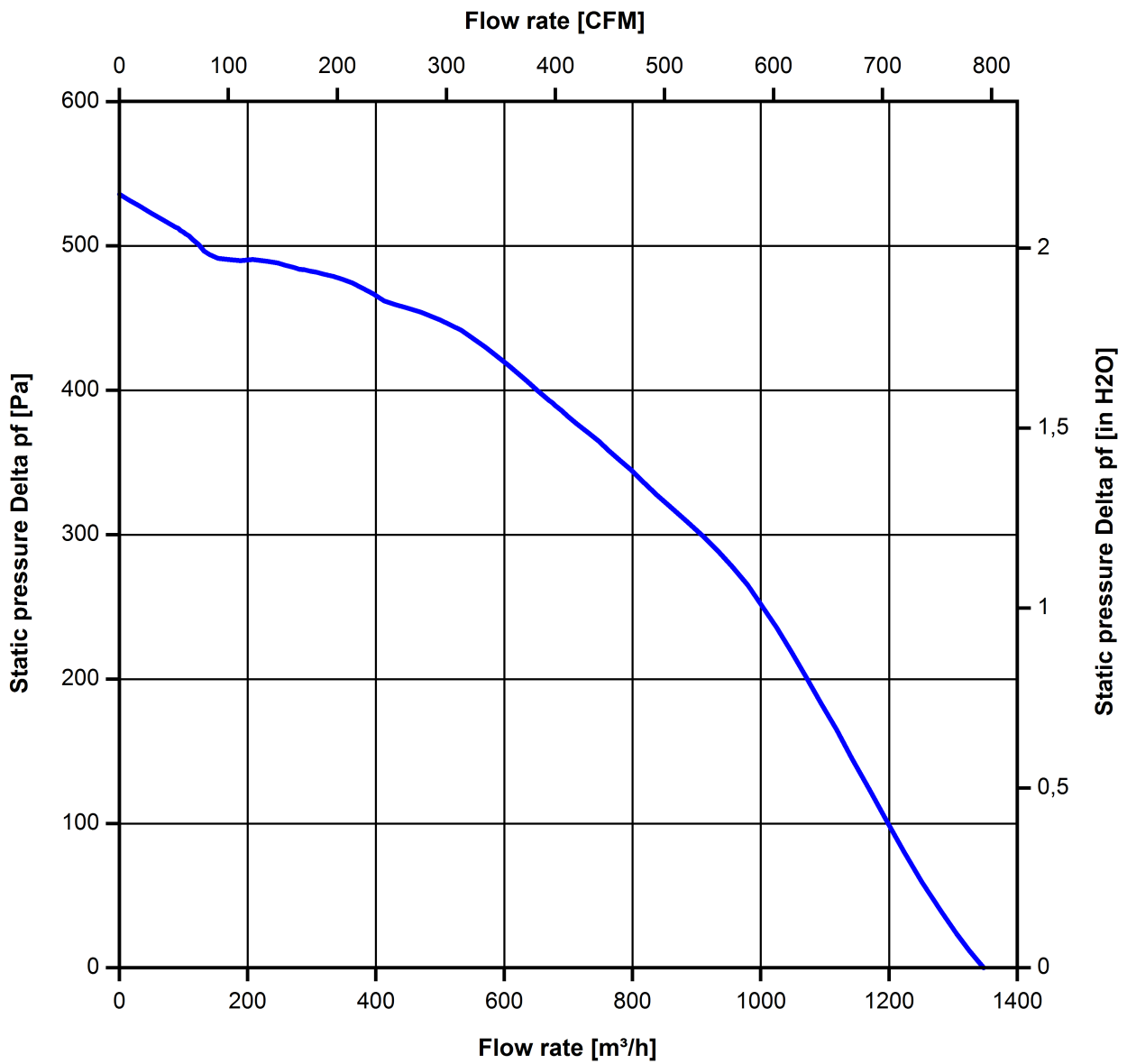
### 3.6 Aerodynamik

Messbedingungen: Gemessen mit einem saugseitigen Doppelkammerprüfstand nach DIN EN ISO 5801.  
 Normalluftdichte = 1,2 kg/m<sup>3</sup>; TU = 23°C +/- 3°C;  
 Im Ansaug- und Ausblasbereich darf im Abstand von 0,5 m kein massives Hindernis angeordnet sein. Motorachse waagrecht.  
 Die Angaben gelten nur unter den angegebenen Messbedingungen und können sich durch die Einbaubedingungen verändern. Bei Abweichungen zum Normaufbau sind die Kennwerte im eingebauten Zustand zu überprüfen.

Messaufbau:	Gemessen zwischen zwei Stahlplatten
Stahlplatte:	230 mm x 230 mm
Einlaufdüse:	D: 146 mm; R: 25 mm
Plattenabstand:	123,5 mm
Überlappung Rad / Einlaufdüse:	2 mm

a.) Betriebsbedingung:

2.800 1/min freiblasend	U Contr. 10 V		
Max. freiblasender Volumenstrom ( $\Delta p = 0 / \dot{V} = \text{max.}$ )	1.340,0 m <sup>3</sup> /h		
Max. Staudruck ( $\Delta p = \text{max.} / \dot{V} = 0$ )	535 Pa		



### 3.7 Akustik

Messbedingungen: Schalldruckpegel: Der Abstand des Mikrofons zur Ansaugöffnung beträgt 1 m.

Gemessen im reflektionsarmen Raum mit einem Grundschaallpegel von  $L_p(A) < 5 \text{ dB(A)}$ .  
 Weitere Messbedingungen siehe Kapitel Aerodynamik.

a.) Betriebsbedingung:

2.800 1/min freiblasend	U Contr. 10 V		
-------------------------	---------------	--	--

## 4 Umwelt

### 4.1 Allgemein

Minimal zulässige Umgebungstemperatur TU min.	-20 °C	
Maximal zulässige Umgebungstemperatur TU max.	55 °C	
Minimal zulässige Lagerungstemperatur TL min.	-40 °C	
Maximal zulässige Lagertemperatur TL max.	80 °C	

### 4.2 Klimatische Anforderungen

Feuchteanforderung	Feuchte Wärme, konstant; gemäß DIN EN 60068-2-78, 14 Tage	
Wasserbelastungen	Keine	
Staubanforderungen	Keine	
Salznebelanforderungen	Keine	

Zulässiger Einsatzbereich:

Das Produkt ist für den Einsatz in geschlossenen, wettergeschützten Räumen, mit kontrollierter Temperatur und Feuchte bestimmt. Direkte Wassereinwirkung ist zu vermeiden.

Verschmutzungsgrad 1 (gemäß DIN EN 60664-1)

Es tritt keine oder nur trockene, nicht leitfähige Verschmutzung auf. Die Verschmutzung hat keinen Einfluss.

Schärfegrade und Spezifikationswerte bei den zuständigen Entwicklungsabteilungen anfragen.

## 5 Sicherheit

### 5.1 Elektrische Sicherheit

Spannungsfestigkeit DIN EN 60950 (VDE 0805) und DIN EN 60335 (VDE 0700) A.) Typprüfung Messbedingungen: Nach 48h Lagerung bei 95% r.F. und 25°C. Hierbei darf kein Überschlag oder Durchschlag erfolgen. Alle Anschlüsse gemeinsam gegen Masse! B.) Stückprüfung Messbedingung: Bei Raumklima. Hierbei darf kein Überschlag oder Durchschlag erfolgen. Alle Anschlüsse gemeinsam gegen Masse!	1000 VAC / 1 Min.  1700 VDC / 1 Sec.	
Isolationswiderstand Messbedingung: Nach 48h Lagerung bei 95% r.F. und 25°C gemessen mit U=500 VDC/1 Min.	RI > 10 MOhm	
Luft und Kriechstecken	1,0 mm / 1,5 mm	
Schutzklasse	I	

### 5.2 Sicherheitszulassung

CE	EG-Konformitätserklärung	Ja
EAC	Eurasische Konformität	Ja
UL	Underwriters Laboratories	Ja / UL507, Electric Fans
VDE	Verband der Elektrotechnik, Elektronik und Informationstechnik	Ja / Zulassung nach EN 60950 (VDE 0805) - Einrichtungen der Informationstechnik
CSA	Canadian Standards Association	Ja / C22.2 No. 113 Fans and Ventilators
CCC	China Compulsory Certification	Ja / GB 12350 Safety Requirements for small Power Motors

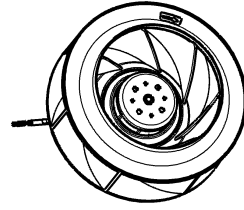
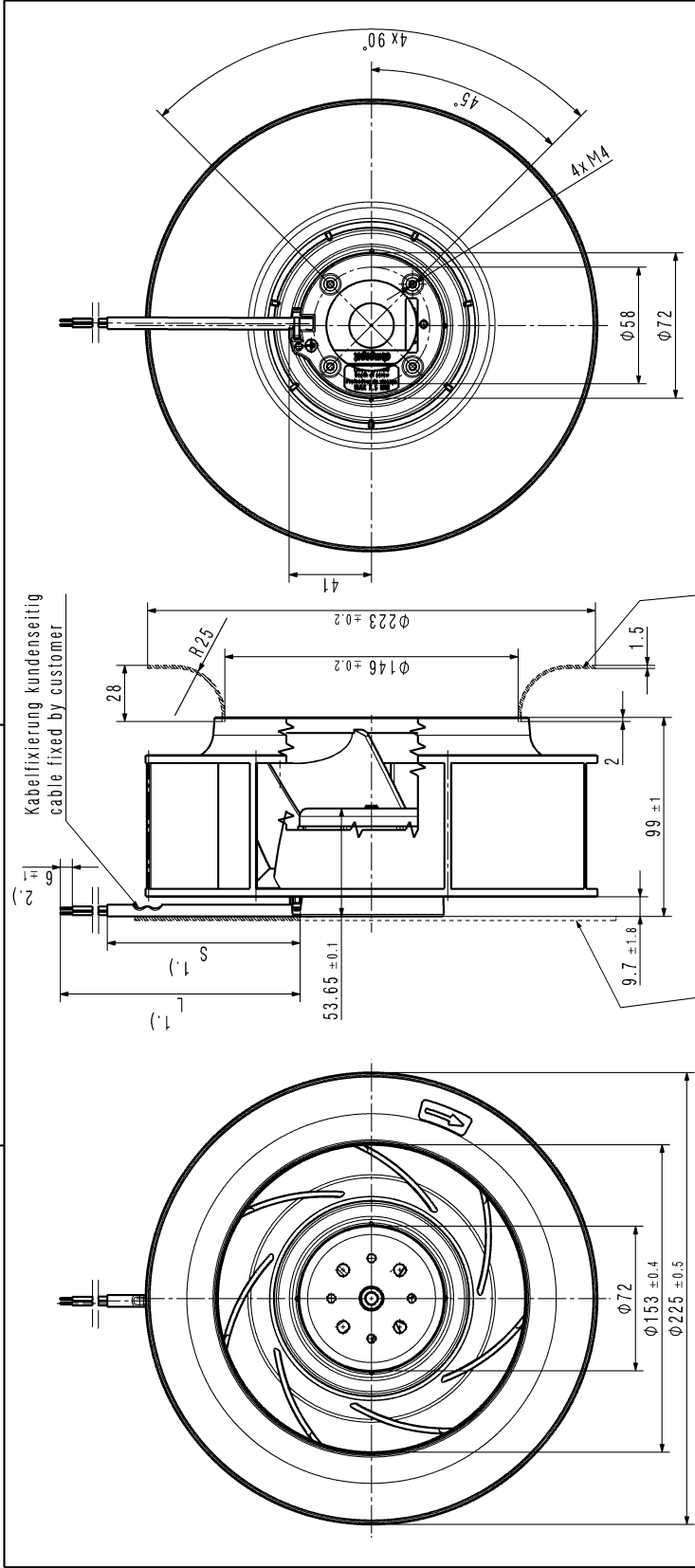
Die Sicherheitszulassungen werden eingehalten bis:

U Zul. max.:72,0 V @ TU Zul. max.: 50 °C

## 6 Zuverlässigkeit

### 6.1 Allgemein

Lebensdauer L10 bei TU = 40 °C	55.000 h	
Lebensdauer L10 bei TU max.	40.000 h	
Lebensdauer L10 nach IPC 9591 bei TU = 40 °C	92.500 h	



1:5

- Axialspiel der Kugellager mit Feder spielfrei verspannt.
- 1) Wenn nötig, Litzen auf Maß gekürzt. Anzahl und Länge der Litzen sowie Länge des Schlauches ab Flanschrand siehe Produktspezifikation.
- 2) verzinkt
- Ball bearing without axial clearance by a pre-loaded spring.
- 1) if required, cut wires to length. Length and number of wires and length of tube from flange edge see design specification.
- 2) tinned

AP-Status/State	Prod. Nr. / Change No.	DATA-System-Version/ DATA-System-Version	CD-Modell/ CAD-Environment	Miniverst. / Material:	Volumen / (Part-) Volume / (Part-) 424.975, 512
Toleranzang. / Tolerances:	SP-Referenzmodell / SP-Referenzmodell	85554948.010018	ARTIKEL / TITLE:	Stanzteil / Sheet:	0.443
Abg. / DIN	DATE	Name	Zeich. Nr. / Drawing No.	ERS. / Zugs. / Replaces:	
Abg. / DIN	DATE	Name	Formst. / Formst. / Formst. / Formst. / Formst. / Formst. / Formst. /	Formst. / Formst. / Formst. / Formst. / Formst. / Formst. / Formst. /	Formst. / Formst. / Formst. / Formst. / Formst. / Formst. / Formst. /
<b>ebmpapst</b>			ebmpapst SE, Georgsmünde & Co. KG		