

Produktdatenblatt RER101-36/18N/2HHA

**ebmpapst**

Die Wahl der Ingenieure



RER101-36/18N/2HHA

INHALT

<b>1</b>	<b>Allgemeines</b> .....	<b>3</b>
<b>2</b>	<b>Mechanik</b> .....	<b>3</b>
2.1	Allgemeines.....	3
2.2	Anschluss.....	3
<b>3</b>	<b>Betriebsdaten</b> .....	<b>4</b>
3.1	Elektrische Schnittstelle - Eingang.....	4
3.2	Elektrische Betriebsdaten.....	5
3.3	Elektrische Schnittstelle - Ausgang.....	6
3.4	Elektrische Merkmale.....	6
3.5	Aerodynamik.....	8
3.6	Akustik.....	9
<b>4</b>	<b>Umwelt</b> .....	<b>9</b>
4.1	Allgemein.....	9
4.2	Klimatische Anforderungen.....	9
<b>5</b>	<b>Sicherheit</b> .....	<b>10</b>
5.1	Elektrische Sicherheit.....	10
5.2	Sicherheitszulassung.....	10
<b>6</b>	<b>Zuverlässigkeit</b> .....	<b>10</b>
6.1	Allgemein.....	10

## 1 Allgemeines

Lüfterart	Radialgebläse ohne Gehäuse ohne Einlaufdüse	
Drehrichtung auf Rotor gesehen	Rechts	
Förderrichtung	Luft Eintritt axial, Luftaustritt radial	
Lagerung	Kugellager	
Einbaulage - Welle	Beliebig	

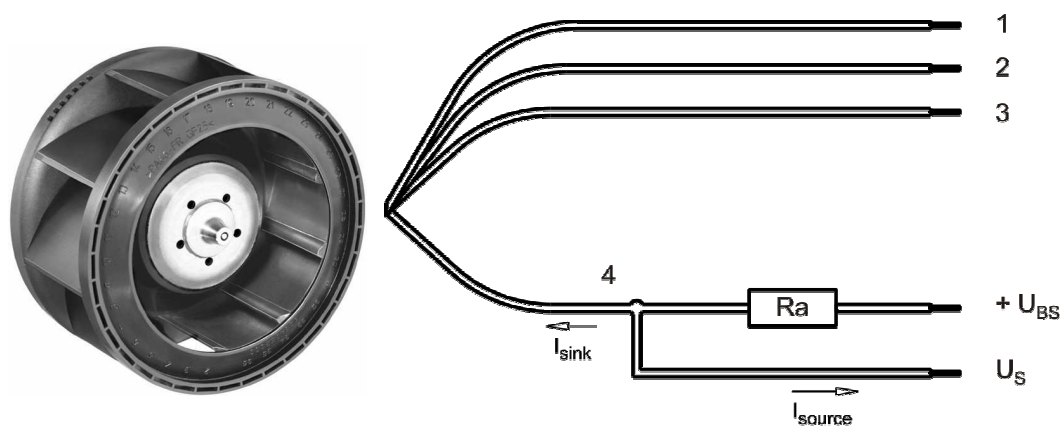
## 2 Mechanik

### 2.1 Allgemeines

Tiefe	36,0 mm	
Durchmesser	101,0 mm	
Gewicht	0,300 kg	
Gehäusewerkstoff		
Flügelradwerkstoff	Kunststoff	

### 2.2 Anschluss

Elektrischer Anschluss	Einzellitzen	
Leitungslänge	L = 310 mm	
Toleranz	+/- 10,0 mm	



Litze	Farbe	Funktion	Litzenquerschnitt	Isolationsdurchmesser
1	rot	+ UB	AWG 22	1,70 mm
2	blau	- GND	AWG 22	1,70 mm
3	violett	PWM	AWG 22	1,70 mm
4	weiß	Tacho	AWG 22	1,70 mm

Die in der Anschlusszeichnung zusätzlich dargestellten und für den Gebrauch erforderlichen externen Bauteile sind nicht im Lieferumfang enthalten.

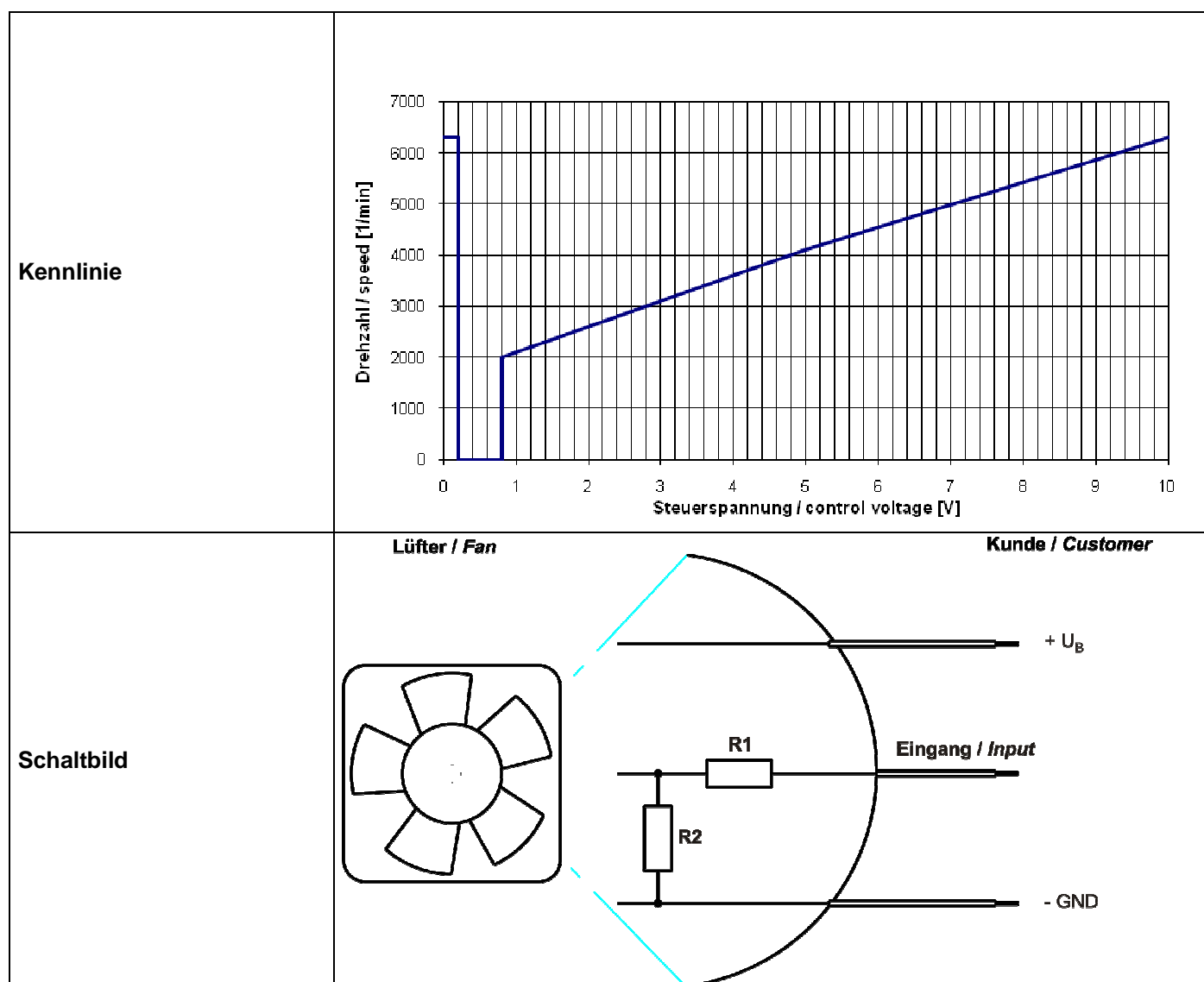
### 3 Betriebsdaten

#### 3.1 Elektrische Schnittstelle - Eingang

Sollwerteingang	Analog
-----------------	--------

#### Eigenschaften

Sollwert - Spannungsbereich	0 V - 10 V
-----------------------------	------------



### 3.2 Elektrische Betriebsdaten

Messbedingungen: Normalluftdichte = 1,2 kg/m<sup>3</sup>; TU = 23°C +/- 3°C; Mo torachse waagrecht; Einlaufzeit bei jeder Einstellung 5 Minuten (wenn nicht anders spezifiziert). Im Ansaug- und Ausblasbereich darf im Abstand von 0,5 m kein massives Hindernis angeordnet sein.

$\Delta p = 0$ : entspricht freiblasend (siehe Kapitel Aerodynamik)  
 I: entspricht arithm. Strommittelwert

Bezeichnung	Bedingung
U Contr. 0001	U Contr.: 10,0 V

Merkmale	Bedingung	Symbol	Werte		
Spannungsbereich		U	36 V		60,0 V
Nennspannung		U <sub>N</sub>		48,0 V	
Leistungsaufnahme	$\Delta p = 0$	P	10,2 W	19,4 W	26,8 W
Toleranz	U Contr. 0010		+/- 12 %	+/- 12,0 %	+/- 12,0 %
Stromaufnahme	$\Delta p = 0$	I	280 mA	400 mA	450 mA
Toleranz	U Contr. 0010		+/- 12,0 %	+/- 12,0 %	+/- 10,0 %
Drehzahl	$\Delta p = 0$	n	4.650 1/min	5.780 1/min	6.370 1/min
Toleranz	U Contr. 0010		+/- 10,0 %	+/- 12,0 %	+/- 10,0 %
Anlaufstrom				700 mA	

**\*\* Vario Pro:** Wenn tabellarisch nicht anders angegeben, gilt bezogen auf den Maximalwert der Drehzahl-Sollwertkennlinie, eine generelle Drehzahltoleranz von: +/- 12,0 %

Messbedingungen: Normalluftdichte = 1,2 kg/m<sup>3</sup>; TU = 23°C +/- 3°C; Mo torachse waagrecht; Einlaufzeit bei jeder Einstellung 5 Minuten (wenn nicht anders spezifiziert).  
 Im Ansaug- und Ausblasbereich darf im Abstand von 0,5 m kein massives Hindernis angeordnet sein.

$\Delta p = 0$ : entspricht freiblasend (siehe Kapitel Aerodynamik)  
 I: entspricht arithm. Strommittelwert

Bezeichnung	Bedingung
U Contr. 0001	

**\*\* Vario Pro:** Wenn tabellarisch nicht anders angegeben, gilt bezogen auf den Maximalwert der Drehzahl-Sollwertkennlinie, eine generelle Drehzahltoleranz von: +/- 10,0 %

### 3.3 Elektrische Schnittstelle - Ausgang

Tacho-Typ	/2 (open collector)
-----------	---------------------

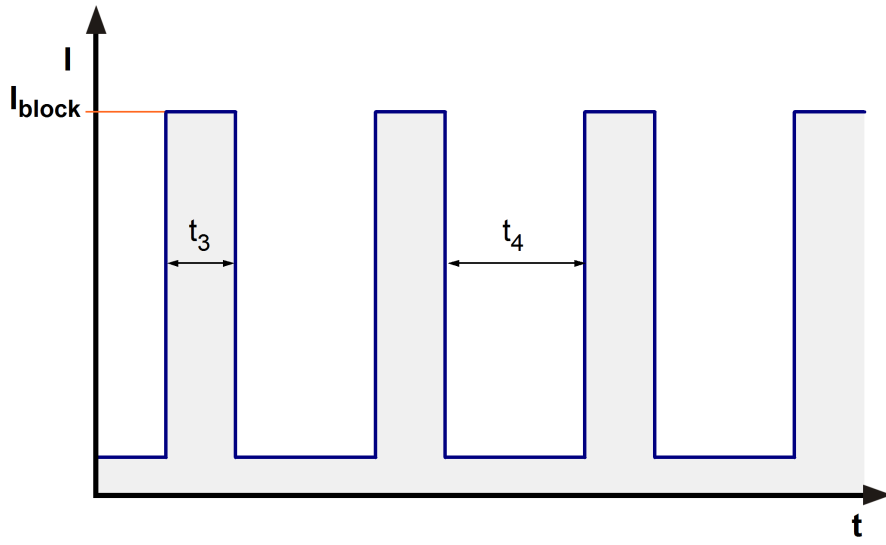


Merkmale	Bemerkung	Werte
Tachobetriebsspannung	U <sub>BS</sub>	Min.: 5,0 V    Max.: 30,0 V
Tachosignal Low	U <sub>S low</sub>	I <sub>sink</sub> : 2 mA <= 0,4 V
Tachosignal High	U <sub>S high</sub>	I <sub>source</sub> : 0 mA 30,0 V
Maximaler Sink-Strom	I <sub>sink</sub>	<= 4 mA
Externer Arbeitswiderstand	Externer Arbeitswiderstand Ra von U <sub>BS</sub> nach U <sub>S</sub> erforderlich. Alle Spannungen gegen GND gemessen.	
Tachofrequenz	(2 x n) / 60	
Galvanisch getrennter Tacho	Nein	
Flankensteilheit		=> 0,5 V/us

n = Drehzahl pro Minute (1/min)

### 3.4 Elektrische Merkmale

Elektronikfunktion	Drehzahl-Strom-Regelung	
Verpolschutz	Verpolschutzdiode	
Max. Falschpolstrom bei U <sub>N</sub>	I <sub>F</sub> <= 100 uA	
Blockierschutz	Elektronischer Wiederanlauf	
Blockierstrom bei U <sub>N</sub>	I <sub>block</sub> ca. 700 mA	
Blockiertakt	t <sub>3</sub> / t <sub>4</sub> typisch: 0,5 s / 20,0 s	

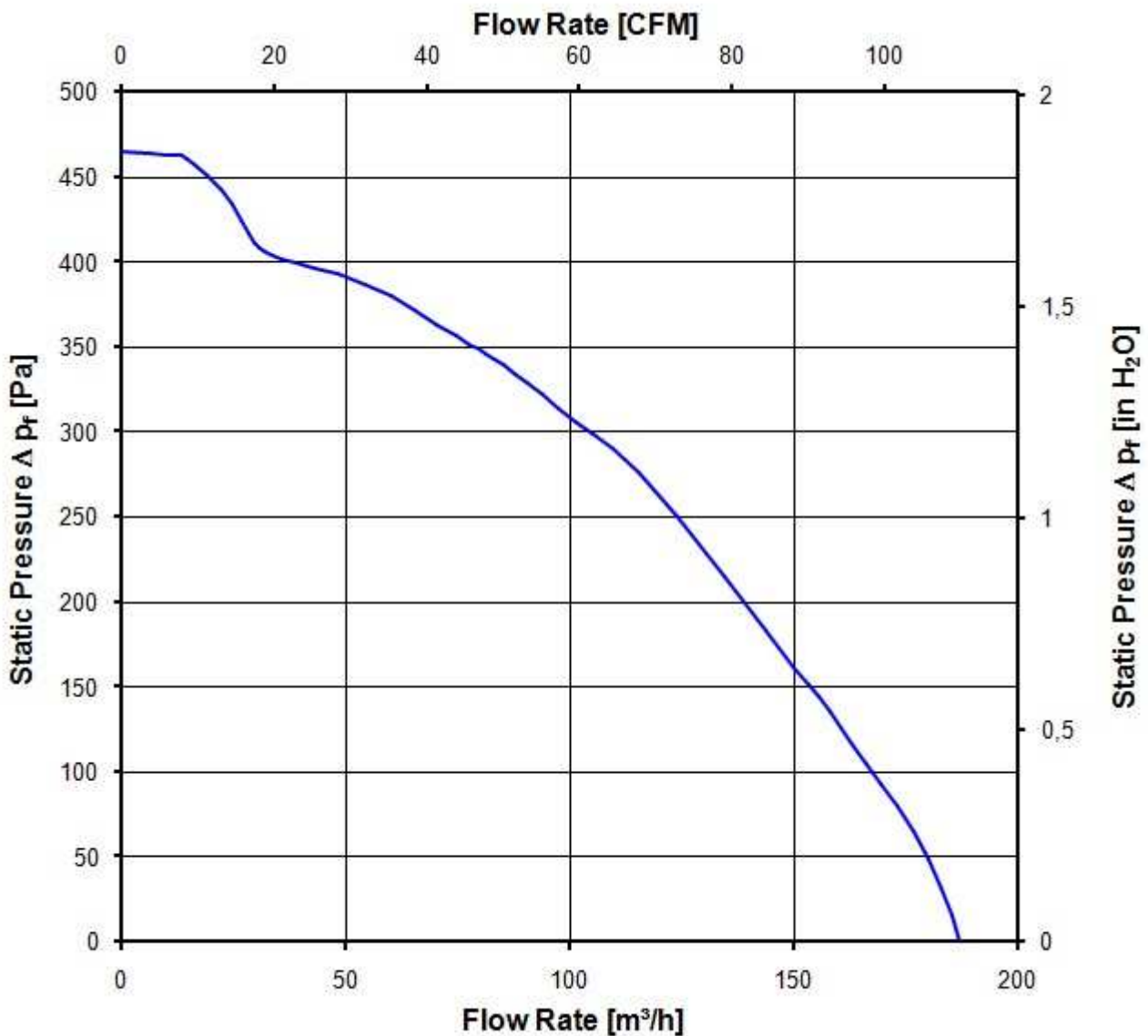


### 3.5 Aerodynamik

Messbedingungen: Gemessen mit einem saugseitigen Doppelkammerprüfstand nach DIN EN ISO 5801. Normalluftdichte = 1,2 kg/m<sup>3</sup>; TU = 23°C +/- 3°C; Im Ansaug- und Ausblasbereich darf im Abstand von 0,5 m kein massives Hindernis angeordnet sein. Motorachse waagrecht. Die Angaben gelten nur unter den angegebenen Messbedingungen und können sich durch die Einbaubedingungen verändern. Bei Abweichungen zum Normaufbau sind die Kennwerte im eingebauten Zustand zu überprüfen.

a.) Betriebsbedingung:

5.780 1/min freiblasend	U Contr. 10,0 V		
Max. freiblasender Volumenstrom ( $\Delta p = 0 / \dot{V} = \text{max.}$ )	187,0 m <sup>3</sup> /h		
Max. Staudruck ( $\Delta p = \text{max.} / \dot{V} = 0$ )	460 Pa		





### 3.6 Akustik

Messbedingungen: Schalldruckpegel: Der Abstand des Mikrofons zur Ansaugöffnung beträgt 1 m.  
 Schallleistung: Nach DIN 45635 Teil 38 (ISO 10302)  
 Gemessen im reflektionsarmen Raum mit einem Grundsollpegel von  $L_p(A) < 5 \text{ dB(A)}$ .  
 Weitere Messbedingungen siehe Kapitel Aerodynamik.

a.) Betriebsbedingung:

5.780 1/min freiblasend	U Contr. 10,0 V		
Optimaler Betriebspunkt	18,0 m <sup>3</sup> /h @ 400 Pa		
Schallleistung im optimalen Betriebspunkt	7,3 bel(A)		
Schalldruck in Gummiseilen freiblasend			

## 4 Umwelt

### 4.1 Allgemein

Minimal zulässige Umgebungstemperatur TU min.	-20 °C	
Maximal zulässige Umgebungstemperatur TU max.	70 °C	
Minimal zulässige Lagerungstemperatur TL min.	-40 °C	
Maximal zulässige Lagertemperatur TL max.	80 °C	

### 4.2 Klimatische Anforderungen

Feuchteanforderung	Feuchte Wärme, konstant; gemäß DIN EN 60068-2-78, 14 Tage	
Wasserbelastungen	Keine	
Staubanforderungen	Keine	
Salznebelanforderungen	Keine	

Zulässiger Einsatzbereich:

Das Produkt ist für den Einsatz in geschlossenen, wettergeschützten Räumen, mit kontrollierter Temperatur und Feuchte bestimmt. Direkte Wassereinwirkung ist zu vermeiden.

Verschmutzungsgrad 1 (gemäß DIN EN 60664-1)

Es tritt keine oder nur trockene, nicht leitfähige Verschmutzung auf. Die Verschmutzung hat keinen Einfluss.

Schärfegrade und Spezifikationswerte bei den zuständigen Entwicklungsabteilungen anfragen.

## 5 Sicherheit

### 5.1 Elektrische Sicherheit

Spannungsfestigkeit DIN EN 60950 (VDE 0805) und DIN EN 60335 (VDE 0700) A.) Typprüfung Messbedingungen: Nach 48h Lagerung bei 95% r.F. und 25°C. Hierbei darf kein Überschlag oder Durchschlag erfolgen. Alle Anschlüsse gemeinsam gegen Masse! B.) Stückprüfung Messbedingung: Bei Raumklima. Hierbei darf kein Überschlag oder Durchschlag erfolgen. Alle Anschlüsse gemeinsam gegen Masse!	500 VAC / 1 Min.  850 VDC / 1 Sec.	
Isolationswiderstand Messbedingung: Nach 48h Lagerung bei 95% r.F. und 25°C gemessen mit U=500 VDC/1 Min.	RI > 10 MOhm	
Luft und Kriechstecken	1,0 mm / 1,5 mm	
Schutzklasse	III	

### 5.2 Sicherheitszulassung

CE	EG-Konformitätserklärung	Ja
EAC	Eurasische Konformität	Ja
UL	Underwriters Laboratories	Ja / UL507, Electric Fans
VDE	Verband der Elektrotechnik, Elektronik und Informationstechnik	Nein
CSA	Canadian Standards Association	Ja / CSA geprüft bei UL nach C22.2 No. 113 Fans and Ventilators
CCC	China Compulsory Certification	Ja / GB 12350 Safety Requirements for small Power Motors

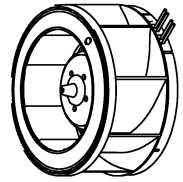
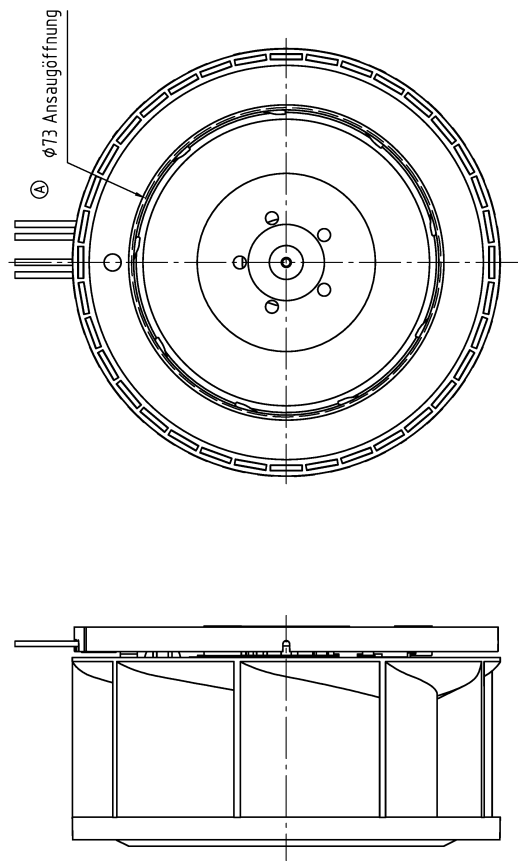
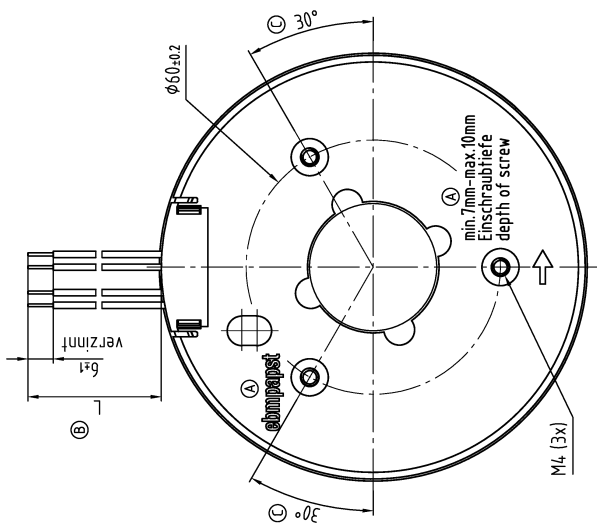
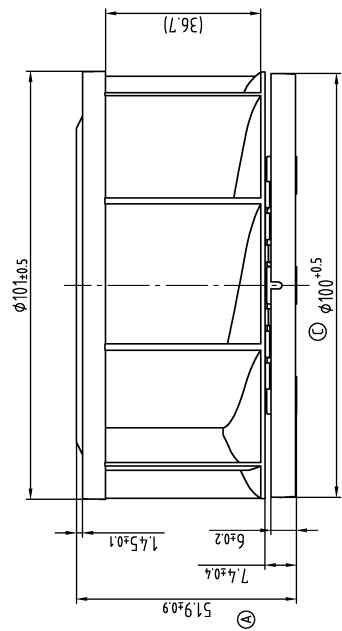
## 6 Zuverlässigkeit

### 6.1 Allgemein

Lebensdauer L10 bei TU = 40 °C	60.000 h	
Lebensdauer L10 bei TU max.	30.000 h	
Lebensdauer L10 nach IPC 9591 bei TU = 40 °C	102.500 h	

Kopie von diesem Dokument, und gibt sie an andere und die Verwendung des Inhalts hierin, ist ohne schriftliche Genehmigung von ebm-papst St. Georgen GmbH & Co. KG. In the event of the grant of a patent or the registration of a utility model or design, the ebm-papst logo and the ebm-papst name are trademarks of ebm-papst St. Georgen GmbH & Co. KG. All rights are reserved.

ⓑ Länge L und Anzahl der Litzen siehe Spezifikation



SW-Stand/Date	Rev. Nr./Change No.	Art./ID-Symbol-Nr./Name	ebmpapst CAP-Technologie/ CAT-Engineering	Werkstoff/Material	Volumen/Volume (mm <sup>3</sup> ):
		Drahtgröße	Name/Name		Gewicht/Mass (g):
		Besch./ Drawn/ Checked		Artikel/Title	ⓐ
		Fertig./ Released		Zug-/Nr./ Drawing-No.	
Tolerierung/Tolerances:		ebm-papst St. Georgen GmbH & Co. KG			
Allgemeintoleranz/gen. tolerances:		Formel/Size			
		Material			
		Tollkennal (Bau/Pap)			
		Ers./Zug./ Replaces			
		Formel/Size			
		Material			