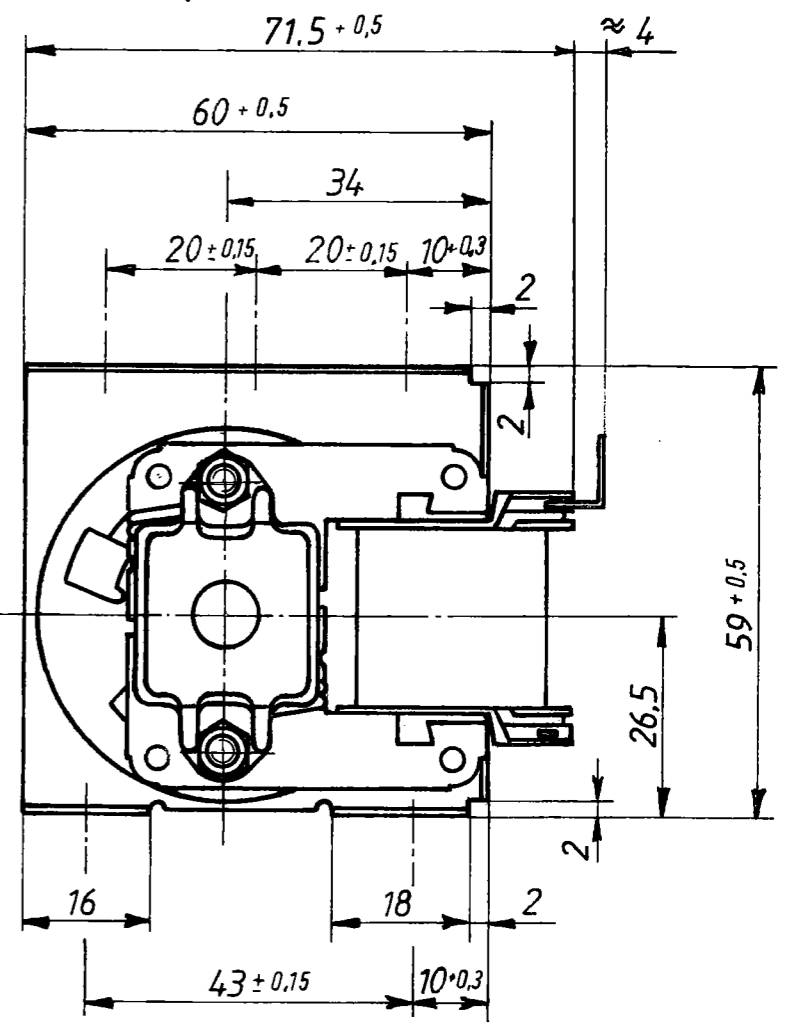
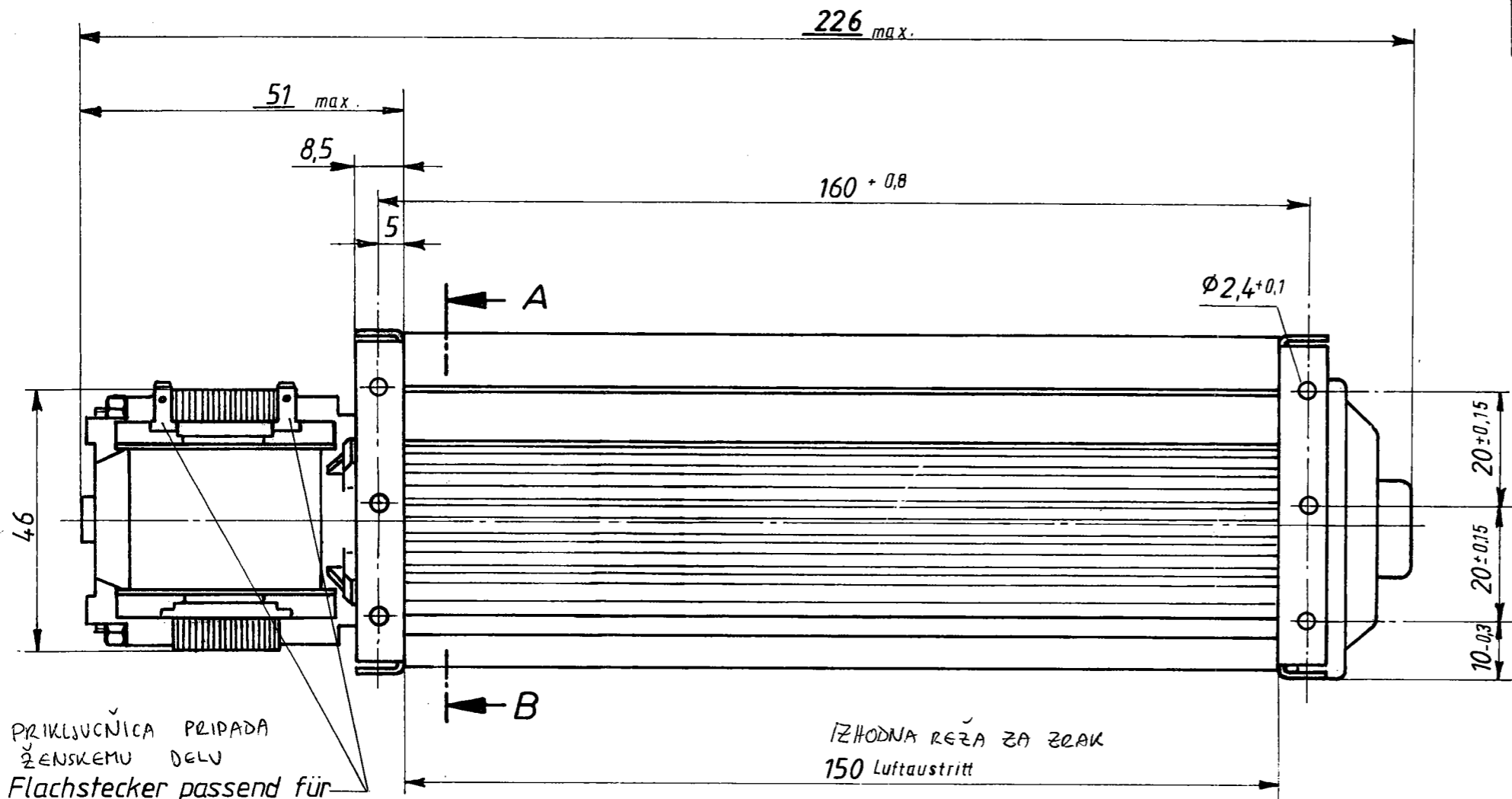


For Typ: Haupt-Sach-Nr.

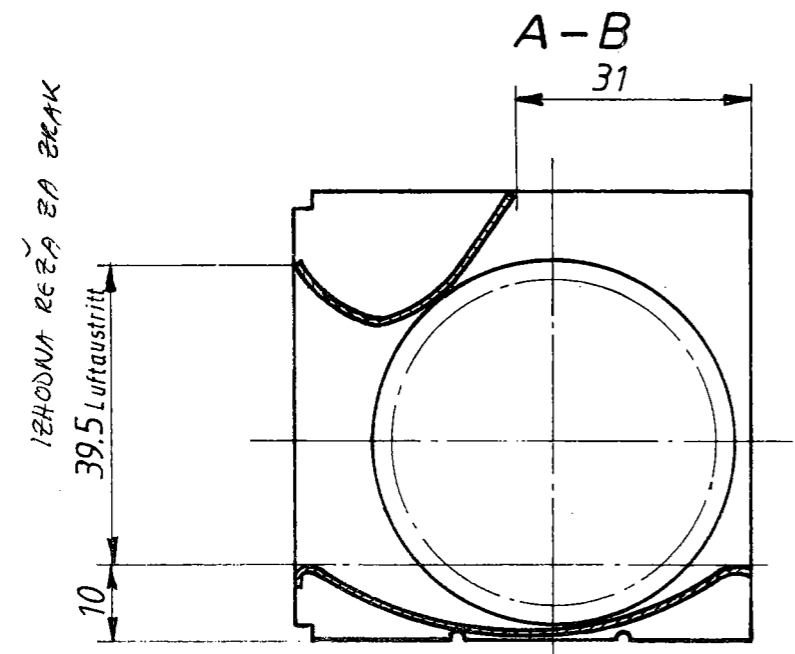
YDRIA MOTORS	datum	podpis	spr.
stand.	8.9.04	[Signature]	
pregl. I.	14.9.04	[Signature]	
pregl. II.		[Signature]	



PRIKLJUČNICA PRIPADA
ZENSKEMU DELU
Flachstecker passend für
Steckhülse A2,8-... DIN46247

IZHODNA REŽA ZA ZRAK
150 Luftaustritt

Diese Zeichnung ist unser Eigentum. Jede Vervielfältigung, Verwertung oder Mit-
 teilung an dritte Personen ist strikt verpöndlicht zu untersagen und wird ge-
 rechtlich verfolgt. (Urheberrechte): Gesetz gegen unlauteren Wettbewerb (UWG)
 Alle Rechte vorbehalten. (Abstr. d. Patentrechtung) (Abstr. d. Patentrechtung)
 (Abstr. d. Patentrechtung)



MATERIAL OHIŠJA: POCINKANA PLOČEVINA
Gehäuseoberfläche: verzinkt blank

Stammpause
Bei Änderung: [Signature] erstellt
Ausgestrichelt

KODA	TIP	Spannung	Typ
01	QL4/0015-2112-4421001	220V~ 50Hz	
Sach-End-Nr.		NAPETOST	

Achtung! Dieses Erzeugnis ist im Sinne des GlA § 2 (Maschinenschutzgesetz) erst nach Einbau verwendungsfertig
- Sicherheitsnorm DIN 31000 (VDE 1000) beachten

1984	Tag	Name	Benennung:	
Bearb.	25.10	Jordan	Querstromlüfter QL4	1:1
Gez.			VENTILATOR	
Gepr.			55444 21001	10
Norm	12.11			

Werk/Dst: SEL BLM/KD