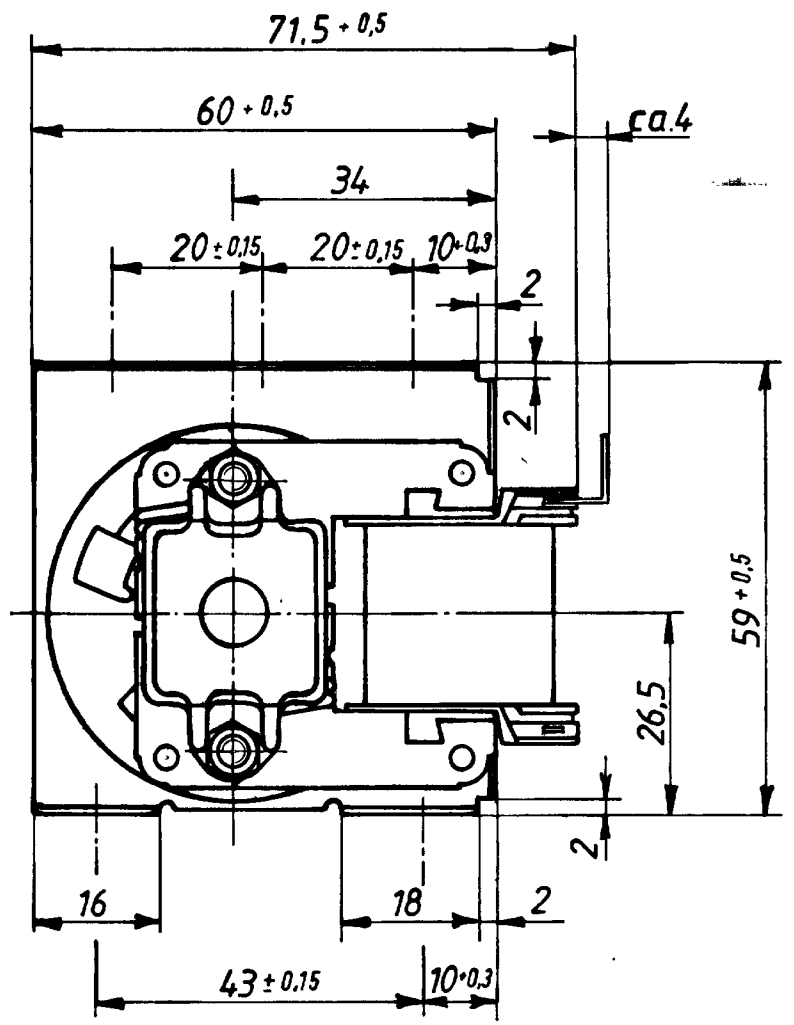
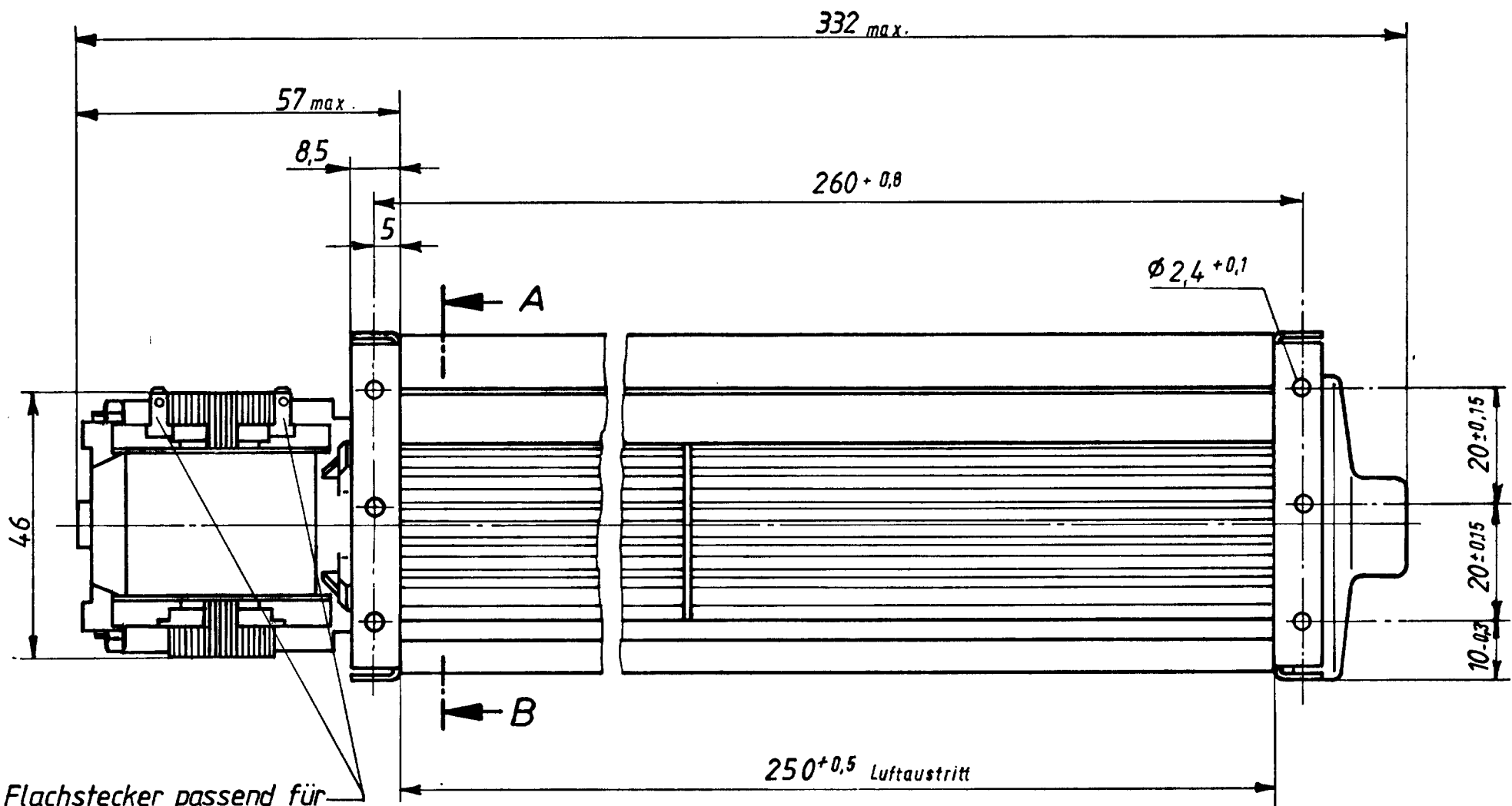


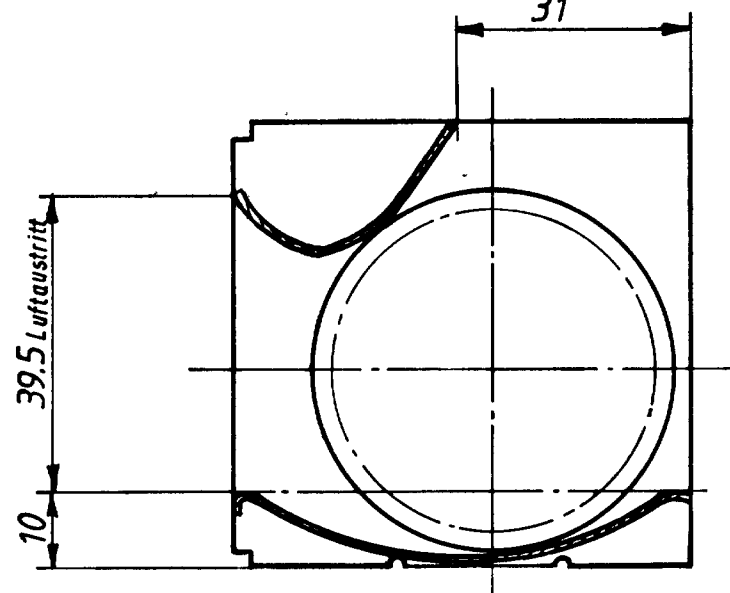
Für Typ: ..... Haupt-Sach-Nr.: .....



Diese Zeichnung ist unser Eigentum. Jede Vervielfältigung, Vervielfältigung oder Mit-  
 teilung an Dritte Personen ist strafbar. Verfüglichkeit zu Schadensersatz und wird ge-  
 rechtlich verfolgt! (Urheberrechtsgesetz, Gesetz gegen unlauteren Wettbewerb (UWG))  
 Alle Rechte für den Fall der Patenterteilung (S. 7 Abs. 1 PatG) oder der GtA-Entscheidung  
 vorbehalten (S. 5 Abs. 4 GdG)

Flachstecker passend für  
Steckhülse A2,8-... DIN 46247

Schnitt A-B  
31



01	QL4/0025-2118-4441001	220V~ 50Hz	verzinkt blank
Sach- End-Nr.	Typ	Spannung	Behäuseroberfläche

Achtung! Dieses Erzeugnis ist im Sinne des GtA § 2 (Maschinenschutzgesetz) erst nach Einbau verwendungsfähig.  
- Sicherheitsnorm DIN 31000 (VDE 1000) beachten -

1984	Tag	Name	Benennung: <b>Querstromlüfter QL4</b>	1:1
Bearb.	18.12.	Jordan		
Gez.				
Gepr.	19.12.			
Norm.	28.01.85			
03	Halbesberg	27.01.89		
02	Halbesberg	03.02.81		
01		08.01.88		
Aug.	End-Nr.	Tag	Name	
			Wert/Dst BL/M/KD	55444 41001
				10