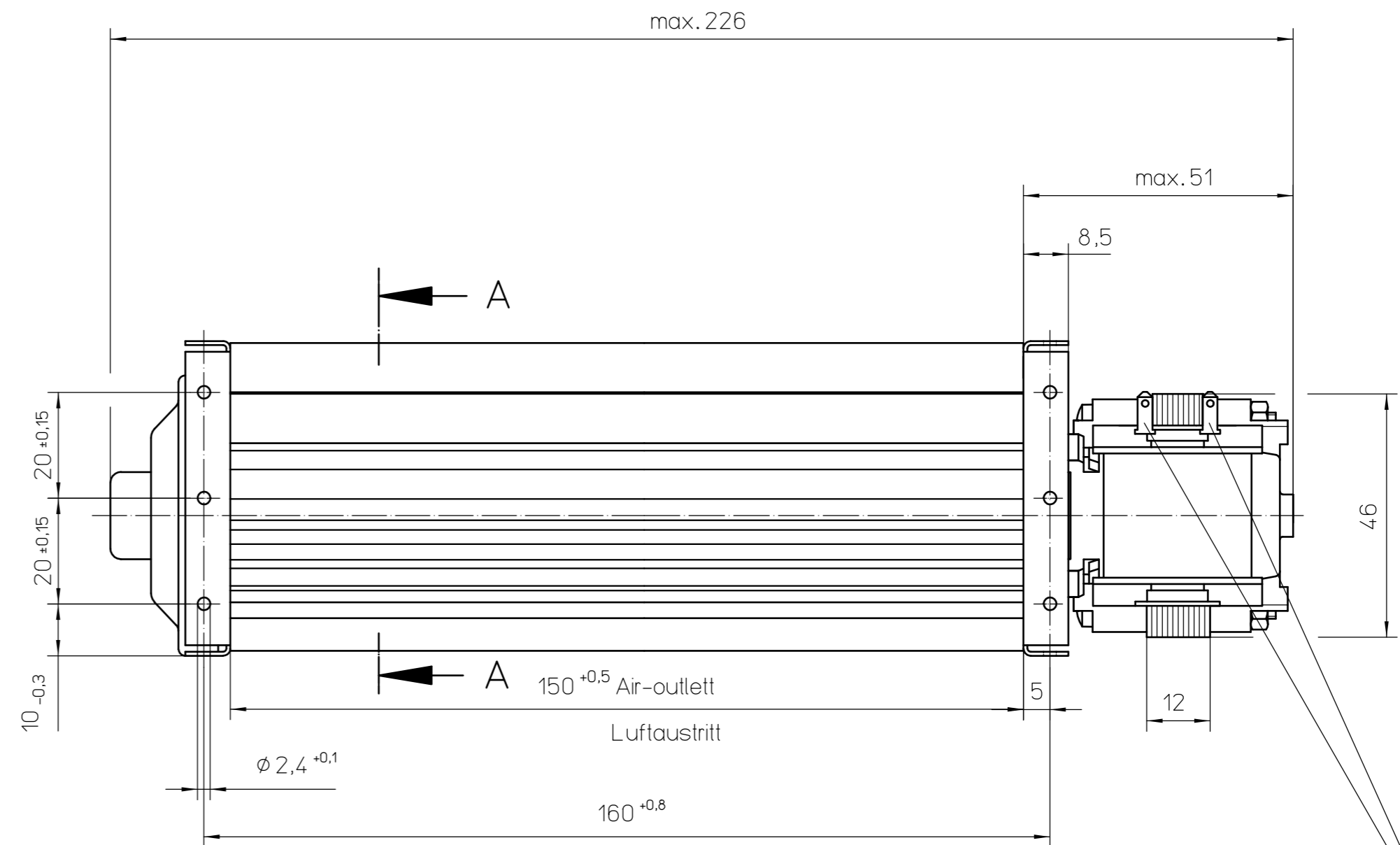
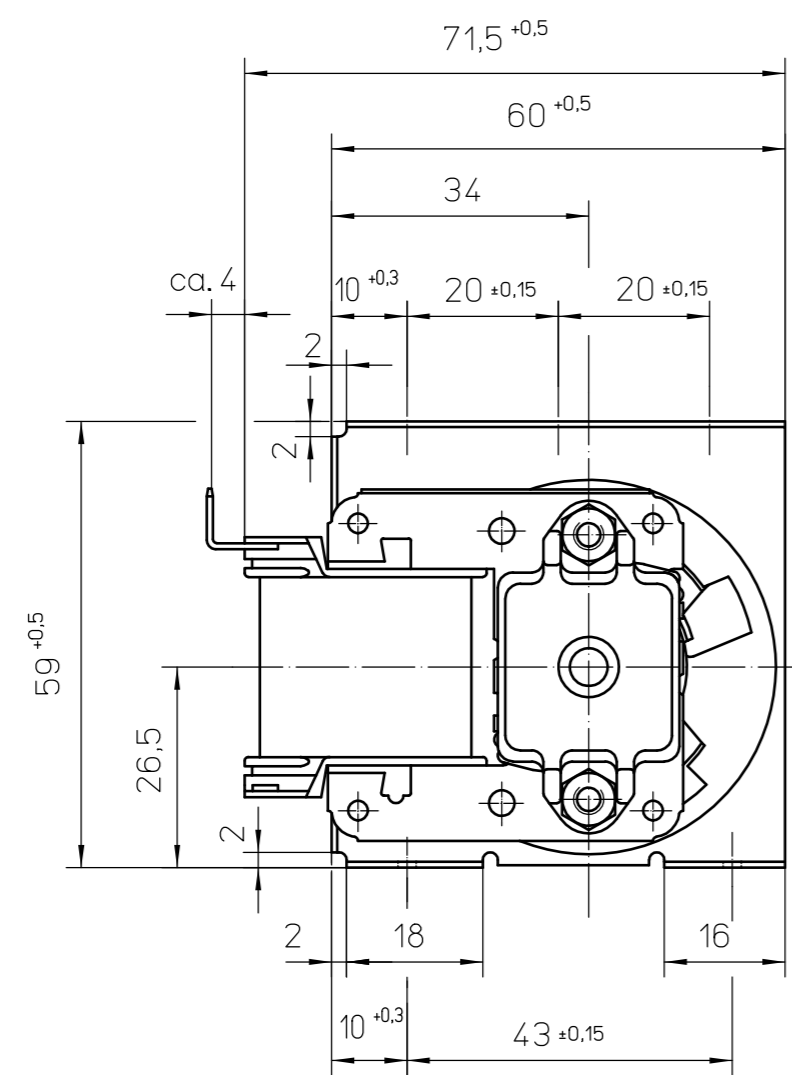
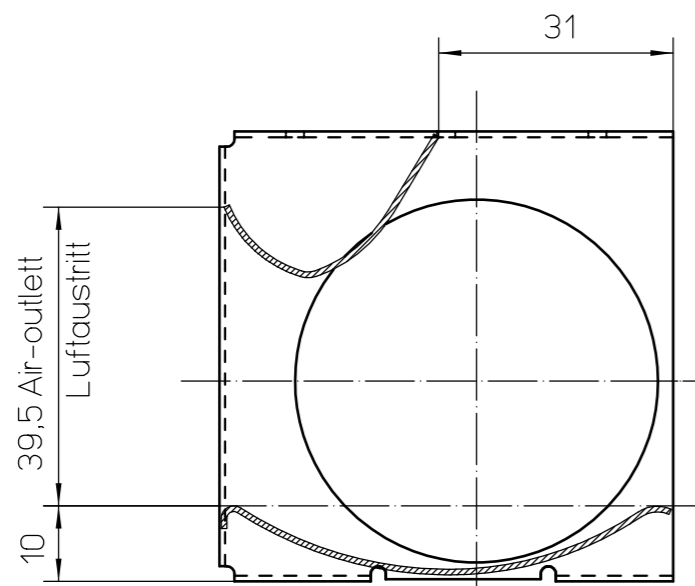


alle-rsiedl Landshut GmbH, Hofweg 14b-Strasse 25, D-81020 Landshut, www.ebmpapst.com
 Tel. +49 (0) 871 / 707-0, Fax: +49 (0) 871 / 707-465, E-Mail: info@ebmpapst.com
 Alle Rechte vorbehalten. Weitergabe sowie Vervielfältigung dieser Unterlagen, Verwertung und Missbrauch ihres Inhalts nicht gestattet, soweit nicht schriftlich zugestanden.



Flachstecker passend für
 Steckhülse A2,8-...DIN46247
 Suitable for Tab Terminal 2,8x0,5

A - A



Zusätzliches Typenschild am Motor: siehe Tabelle
 with additional labels on motor: see list

EM2112L-41 dw-14.1 115V AC 60Hz 12W Z.P.	01	dv	220V AC 50Hz	verzinkt blank
Angaben für zusätzliches Motorschild Informations of additional motorlabel	00	dw	115V AC 50/60Hz	verzinkt blank
	Sach- End-Nr.	Kenn- buchst.	Elektrische Daten	Gehäuse- oberfläche

Ausgabe 10: VDE-Kennzeichnung für Sach-End-Nr. 00 entfällt. Zeichnung in CAD übernommen.

Wichtiger Hinweis:	Dieser Ventilator / Motor ist nur nach Einbau verwendungsfähig und darf nicht vor Einbau in Betrieb genommen werden. Der Einbau hat durch geschultes und eingewiesenes Fachpersonal zu erfolgen.			
important information:	This fan / motor may only be used after installation and may not be put into operation before being properly installed. Installation has to be effected by trained, briefed & qualified staff.			
Sicherheitshinweis:	Nicht in die Öffnungen greifen: VERLETZUNGSGEFAHR! Schutzleiter muss angeschlossen sein! Vorsicht, metallische Teile können stromführend sein: Evtl. Stromzufuhr unterbrechen!			
security advice:	Do not reach into openings/apertures: RISK OF BODILY HARM! Protective earth wire must be connected! Beware of metal parts - they can be live! If necessary, interrupt or sever unit from current supply			
Fertigzustand	Zul. Abw. DIN ISO 2768-cK	Oberfläche	Maßstab 1:1	Geom.-Schl:
		Freigegeben	Werkstoff	
	Status der Zeichnung	Freigegeben	Einbauanleitung / mounting instruction Querstromlüfter / tangential fan QL4/1500-2112-44200...	
	Ausgabedatum 12.04.10	genehmigt von hacker	Zeichnungsnummer 55444 20000...01	Blatt 1 / 1
10	500000010614	07.04.10 ert	ebmpapst ebm-papst Landshut GmbH	Z10
Vers.	Änderungsnummer	Datum	Name Urspr. QL4	Ers.d.: Ers.d.: DIN_A2