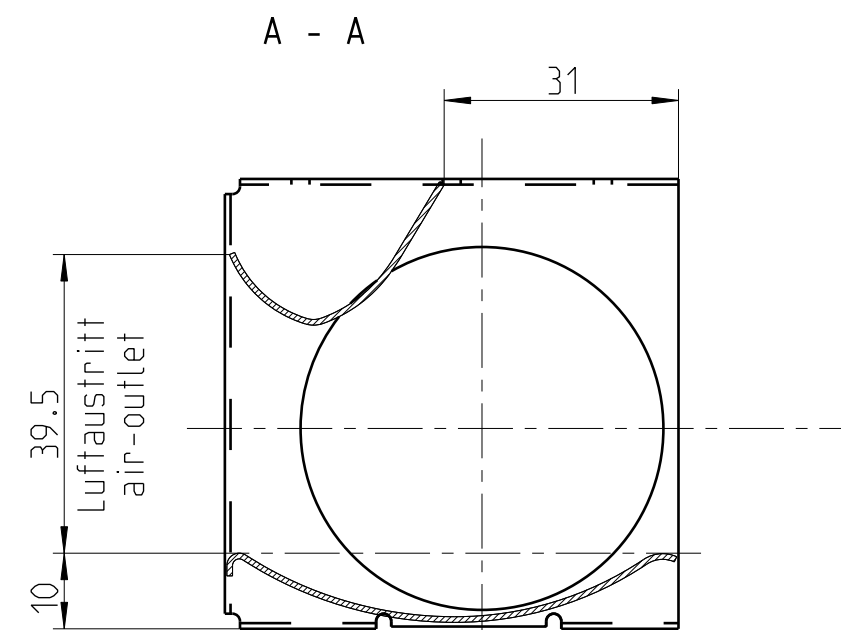


Flachstecker passend fuer  
Steckhuelse 6.3-... DIN 46247  
blade terminal suitable for  
push-on contact 6.3-... DIN 46247

Gehaeseoberflaeche: verzinkt blank  
surface of blower housing: zinc coated

= Aenderungsindex / change index



09	en	230V AC 50Hz	---	
08	ei	230V AC 50Hz	122 AA 0014	
07	eh	240V AC 60Hz	122 AA 0032	MatStatus 09
06	ef	240V AC 60Hz	---	
05	ec	220V AC 50Hz	---	MatStatus 09
<b>Sach-End-Nr. part-end-No.</b>	<b>Kennbuchst. code letter</b>	<b>elektrische Daten rating</b>	<b>Kundennummer customer number</b>	<b>Bemerkung remark</b>

<b>Wichtiger Hinweis:</b>	Dieser Ventilator/Motor ist nur nach Einbau verwendungsfaehig und darf nicht vor Einbau in Betrieb genommen werden. Der Einbau hat durch geschultes und eingewiesenes Fachpersonal zu erfolgen.			
<b>important information:</b>	This fan/motor may only be used after installation and may not be put into operation before being properly installed. Installation has to be effected by trained, briefed & qualified staff.			
<b>Sicherheitshinweis:</b>	Nicht in die Oeffnungen greifen: VERLETZUNGSGEFAHR! Schutzleiter muss angeschlossen sein! Vorsicht, metallische Teile koennen stromfuehrend sein: evtl. Stromzufuhr unterbrechen! Der Ventilator/Motor muss im Gerat durch Schmelzsicherung, Schutztemperaturbegrenzer, Ueberstromausloeser o.ae. abgesichert sein.			
<b>safety advice:</b>	Do not reach into openings/apertures: RISK OF BODILY HARM! Protective earth wire must be connected! Beware of metal parts - they can be live! If necessary, interrupt or sever unit from current supply! The blower/motor has to be protected by a fusible cut-out, safety thermal cut-out, over current release or the like.			
Fertigzustand	Zul. Abw. DIN ISO 2768-cK	Oberflaeche	Maßstab 1:1	Geom.-Schl.
Aenderungsnotiz Ausgabe 8: Bei Sach-End-Nr. 08 CCC-Zeichen entfernen. edition 8: At part-end-no. 08 CCC-marking deleted.	Status der Zeichnung Freigegeben	09.04.2013	Allenkog	Einbauanleitung/mounting instruction Querstromluefter/tagential blower QL4/2000A0-2118L-412 ...
8 Version	500000013995 Aenderungsnummer	Freigabedatum	Freigeber	Zeichnungsnummer 5544430005-09_Z10
28.03.2013	Praktikant KO 2	Urspr.	QL4	Ers.d.: A2