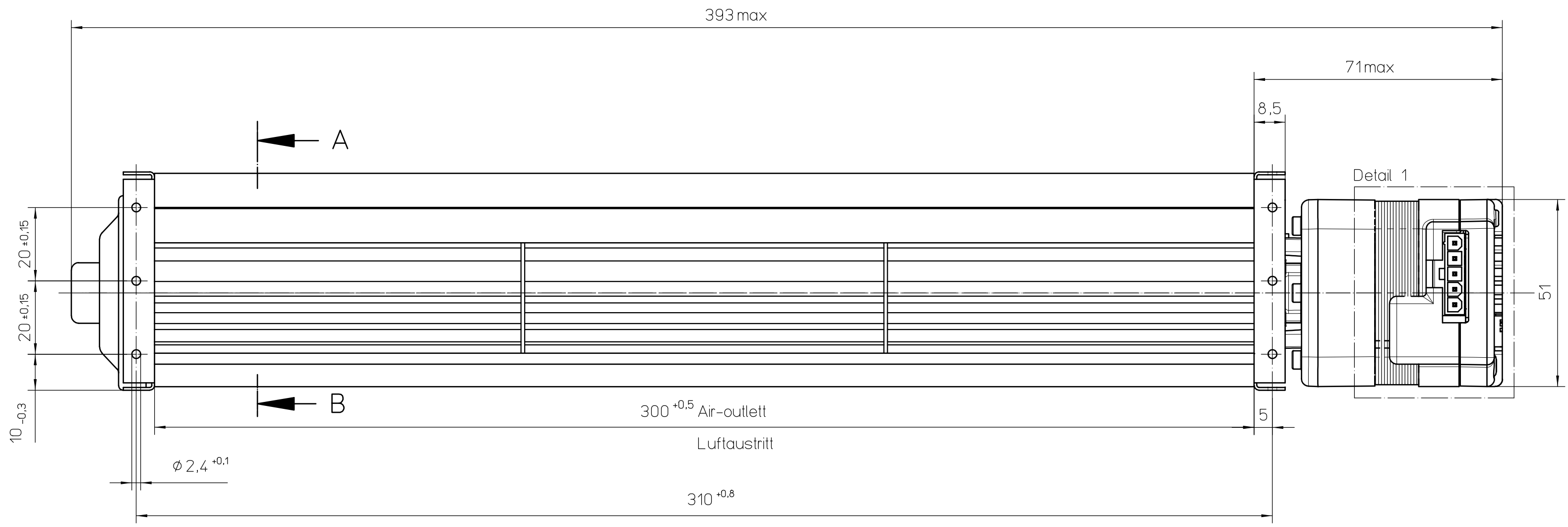
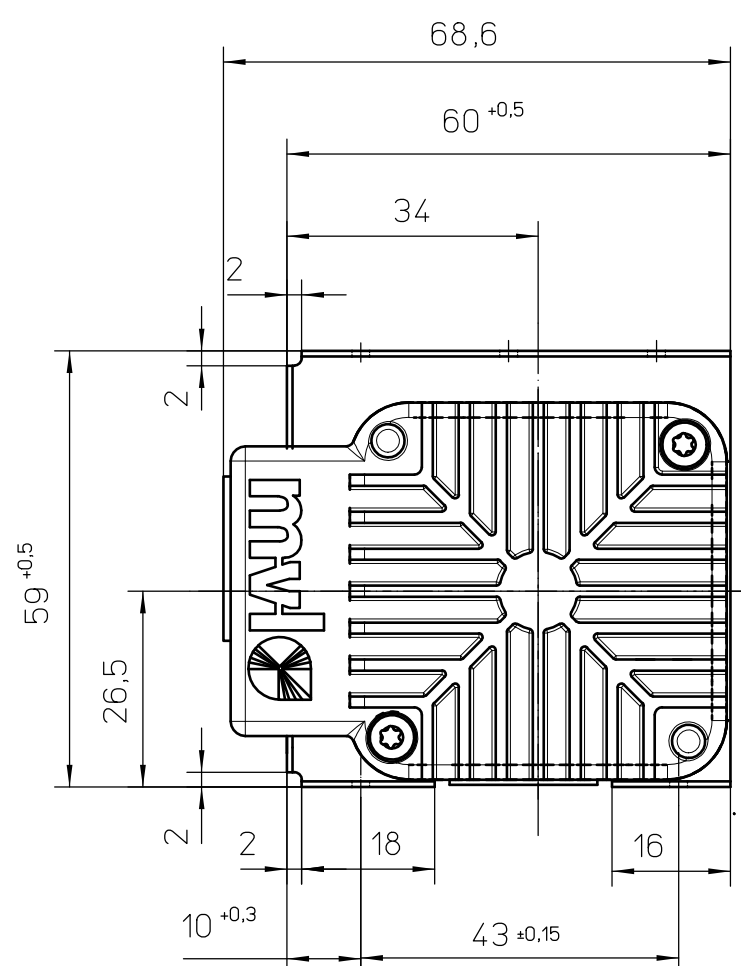
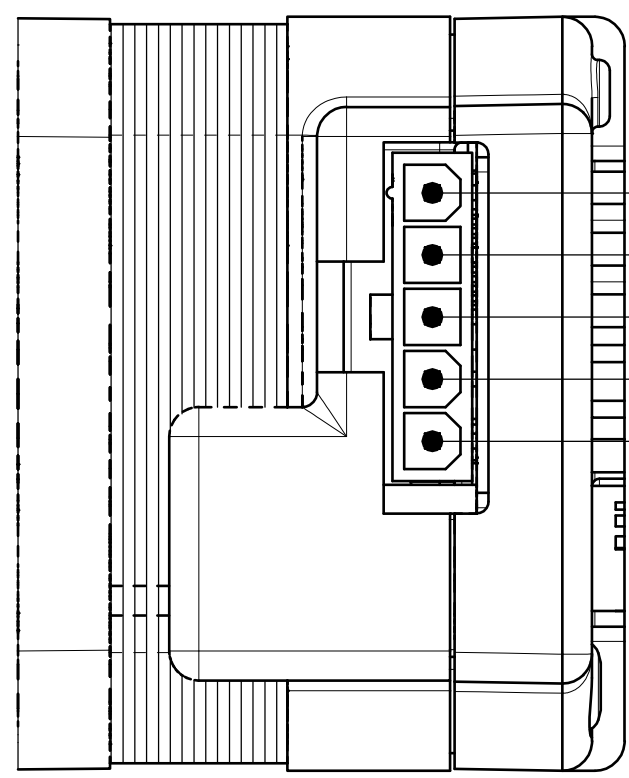
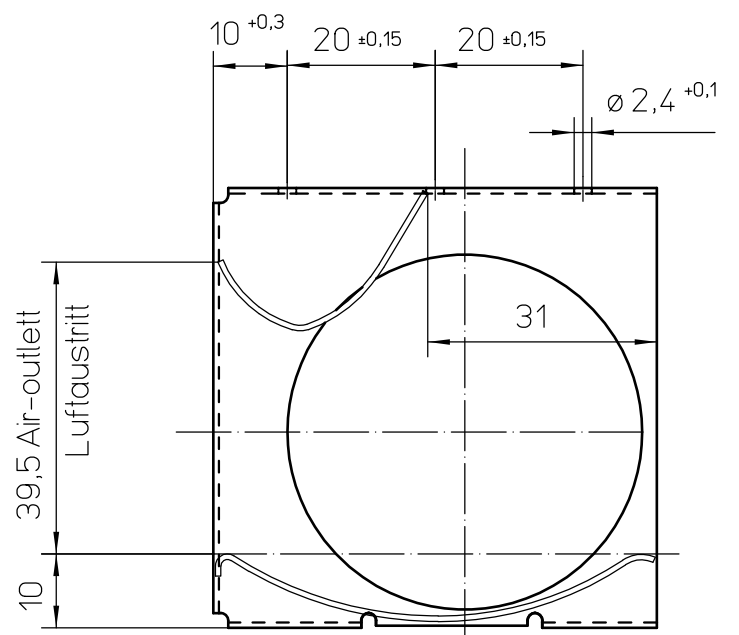


Alle Rechte vorbehalten. Weitergabe, Nachdruck, Vervielfältigung und Verbreitung, auch auszugsweise, ist ohne schriftliche Genehmigung der ebm-papst Group AG. Dieses Dokument ist Eigentum der ebm-papst Group AG.



Power supply: 24V DC (18V...26.4V)  
 Hall sensor out: 2 pulses per rotation,  
 $U_H = 12V$ ;  $R_i = 1.8k\Omega$   
 PWM input: Speed modulation via  
 open collector output  
 duty cycle: 25%...100%  
 input switched to GND: fan off  
 input open: fan turns at max. speed

A - B



Detail1  
Scale 2:1

- Power supply +
- Hall-Sensor OUT
- GND
- PWM Input
- Power supply - (GND)

passend für Steckergehäuse  
 suitable for connector housing

Mini-Fit Jr. (Fa. Molex)

Bestellnummer: 39-01-4050  
 order number: & 39-01-4051

Gehäuseoberfläche: verzinkt blank  
 surface of blowerhousing: zinc coated

maximale Umgebungstemperatur: 60°C/140°F  
 maximum ambient temperature:

Nennspannung: 24V DC  
 nominal voltage:

Warning: The protection against contact with live - and rotating parts and possible moisture has to be provided by the built in conditions  
 Any thermal protectors or thermal fuses in the motorcircuit cannot substitute fuses or other protections against fire hazard in the final application.

Achtung! Dieses Erzeugnis ist im Sinne des GlA § 2 (Maschinenschutzgesetz) erst nach Einbau verwendungsfähig  
 - Sicherheitsnorm DIN 31000 (VDE 1000) beachten -  
 Temperaturwächter nach VDE 0631 in Motorwicklung ersetzen nicht eine erforderliche Sicherung des Gesamtgerätes

Fertigzustand	Zul. Abw. DIN ISO 2768-m	Oberfläche	Maßstab 1:1	Geom.-Schl.:
			Werkstoff	
		Datum	Name	
		Bearb. 29.03.04	fischer	
		Gepr. 06.09.05	fischer	
		Norm 16.04.04	attenkog	
ebm-papst Landshut GmbH				
<b>ebmpapst</b>			Zeichnungsnummer	
Ausgabe 3: Änderung Maximale Spannung von 26,8 V auf 26,4 V reduziert.			55668 21010	
Zust.	Änderung	Datum	Name	Urspr. QL4
				Ers.f.: 5566821000
				Ers.d.:
				DIN_A2

Querstromlüfter  
 QL4/3000-2212

Blatt 1  
 1