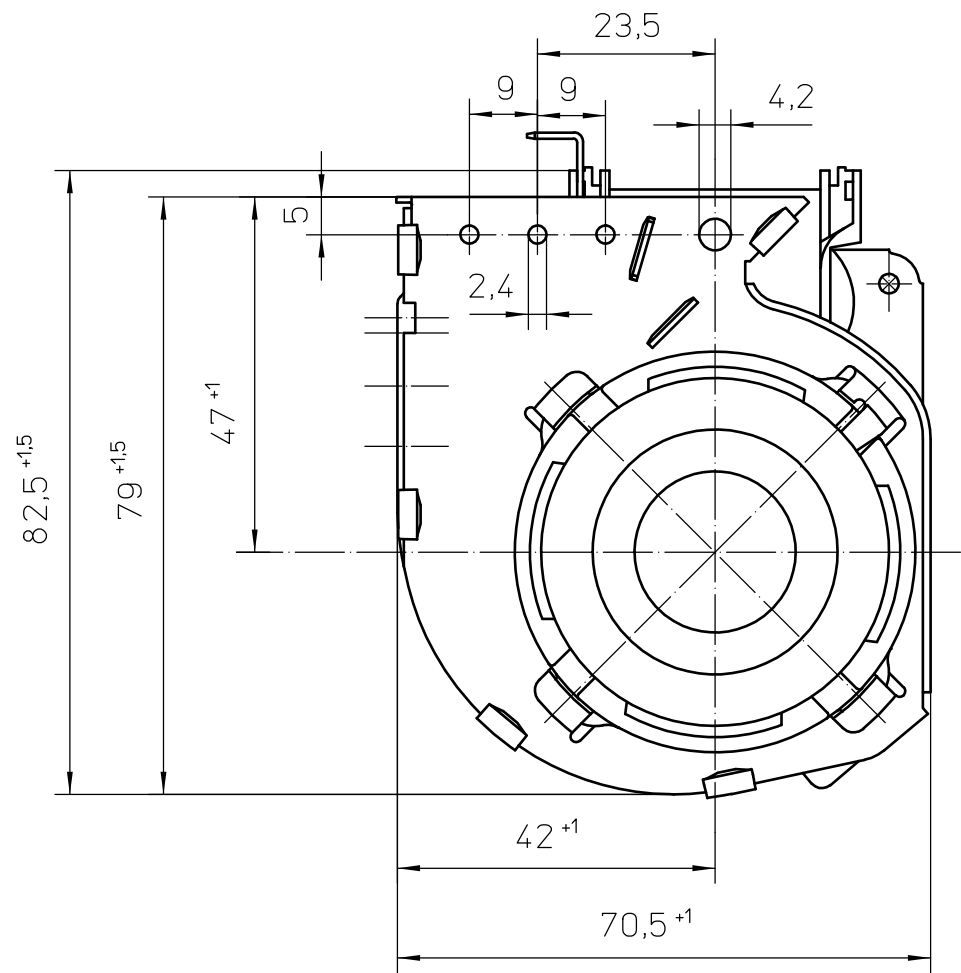
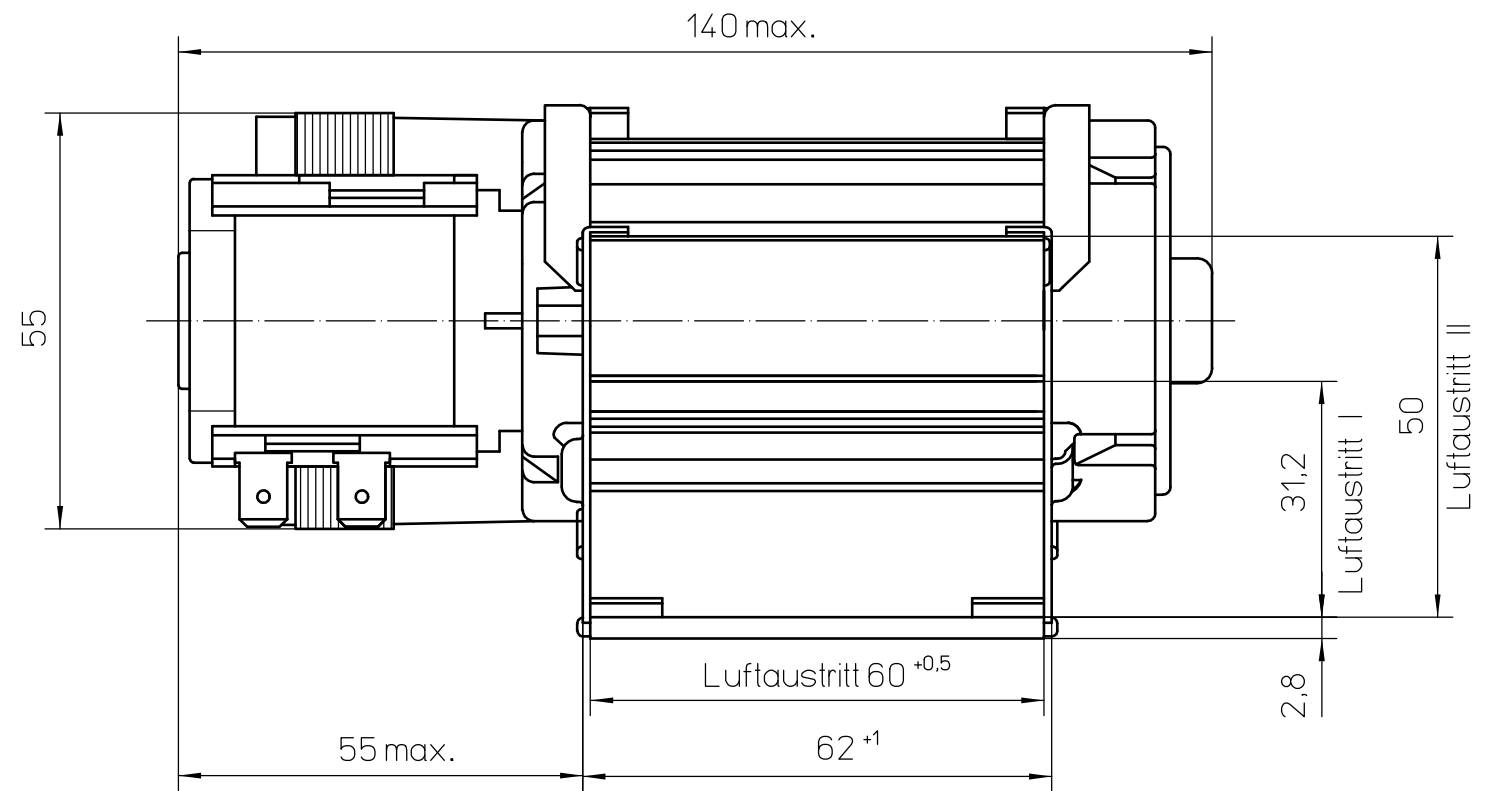
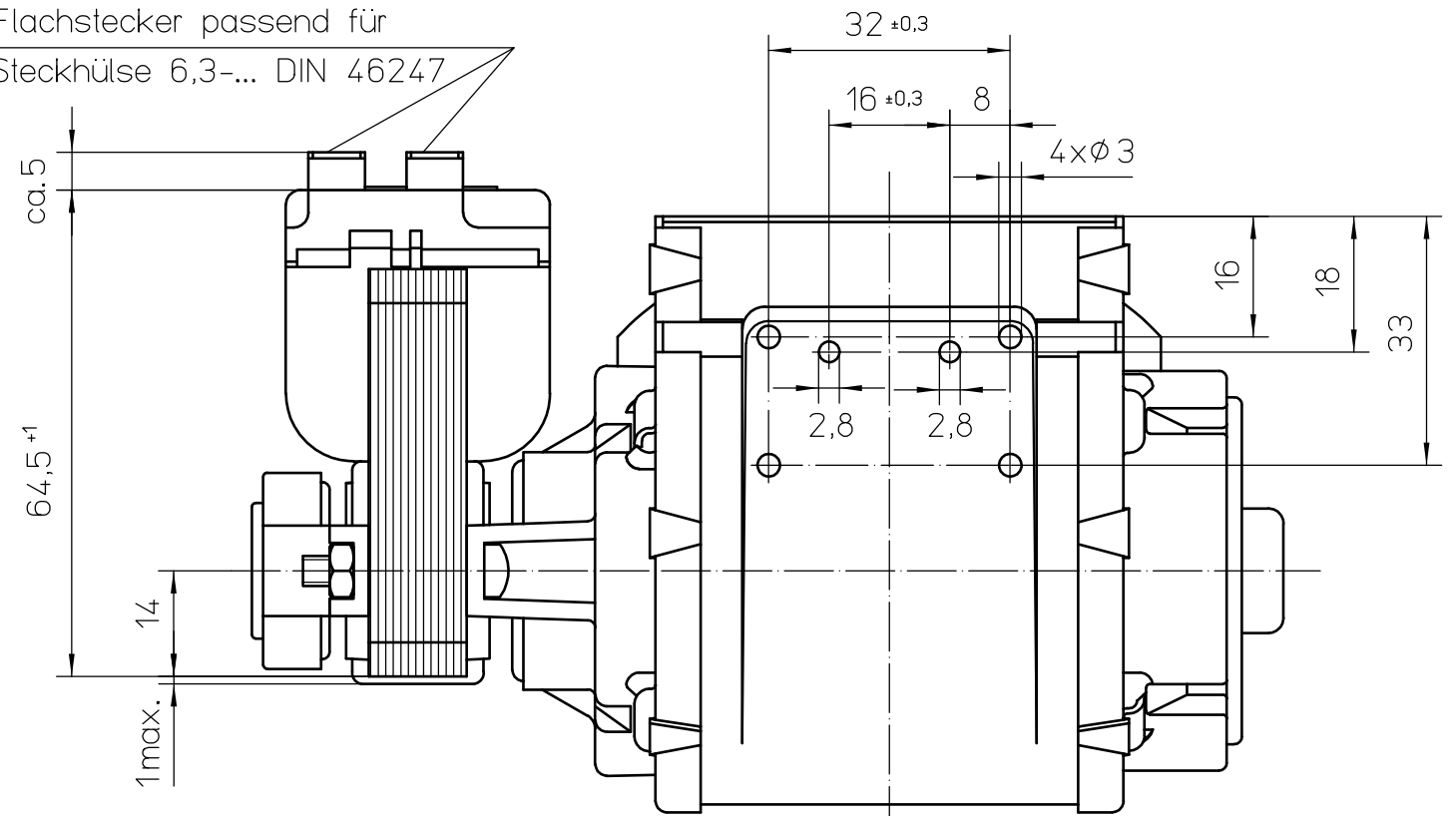


Alle Rechte vorbehalten. Weitergabe sowie Vervielfältigung dieser Unterlage, Verwertung und Mitteilung ihres Inhalts ist ohne schriftliche Genehmigung Alcatel SEL AG, Stuttgart nicht gestattet.



Flachstecker passend für Steckhülse 6,3-... DIN 46247



Gehäuseoberfläche: verzinkt blank

19	za	230V~50Hz 15W I.C.I.B
Sach-End-Nr.	Kennbuchst.	Elektrische Daten

Achtung! Dieses Erzeugnis ist im Sinne des GlA § 2 (Maschinenschutzgesetz) erst nach Einbau verwendungsfähig
 - Sicherheitsnorm DIN 31000 (VDE 1000) beachten -
 Temperaturwächter nach VDE 0631 in Motorwicklung ersetzen nicht eine erforderliche Sicherung des Gesamtgerätes

Fertigzustand	Zul. Abw. ISO 2768-m	Oberfläche	Maßstab 1:1	Geom.-Schl.:
			Werkstoff	
		Datum	Name	Maßzeichnung Querstromlüfter QLK45/0006A2-2513L-14 ...
		Bearb. 03.05.96	hbm	
		Gepr. 06.05.96	tei	
		Norm 09.05.96	hg	
			gl	Zeichnungsnummer 55442 15019
			BML/KO	
			ALCATEL SEL	Z10
01	---	03.05.96	hbm	Ers.f.:
Zust.	Änderung	Datum	Name	Ers.d.:
			Ursp.	DIN_A3