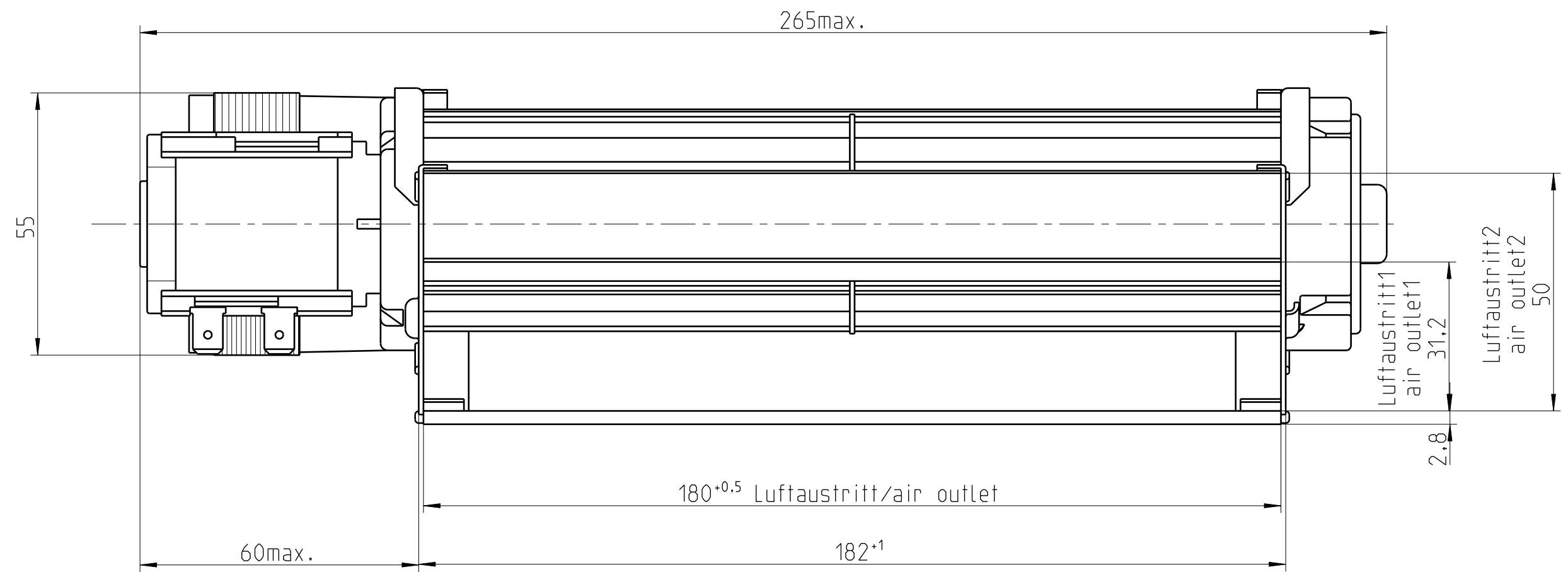
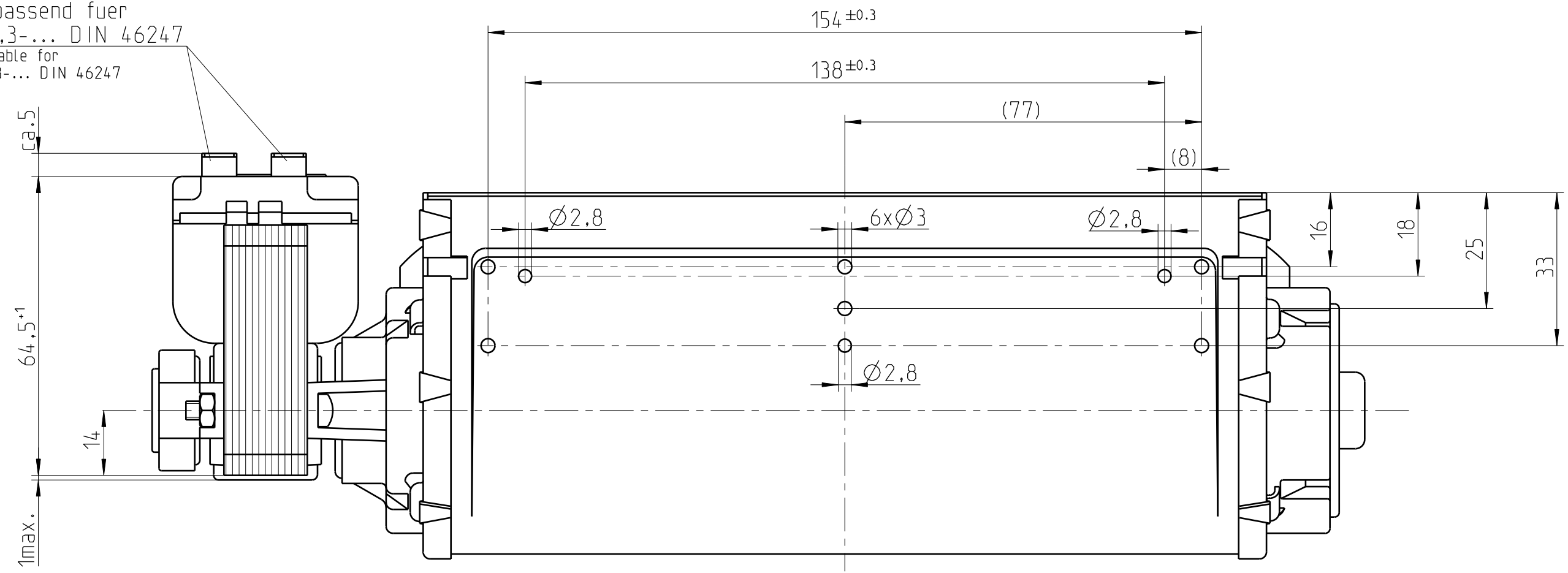


Flachstecker passend fuer
Steckhuelse 6.3-... DIN 46247
blade terminal suitable for
push-on contact 6.3-... DIN 46247



Gehaeseoberflaeche: verzinkt blank
housing surface: tin-coated blank

Wichtiger Hinweis: Dieser Ventilator/Motor ist nur nach Einbau verwendungsfähig und darf nicht vor Einbau in Betrieb genommen werden. Der Einbau hat durch geschultes und eingewiesenes Fachpersonal zu erfolgen.
important information: This fan/motor may only be used after installation and may not be put into operation before being properly installed. Installation has to be effected by trained, briefed & qualified staff.
Sicherheitshinweis: Nicht in die Öffnungen greifen: VERLETZUNGSGEFAHR! Schutzleiter muss angeschlossen sein! Vorsicht, metallische Teile koennen stromfuehrend sein: evtl. Stromzufuhr unterbrechen! Der Ventilator/Motor muss im Gerat durch Schmelzsicherung, Schutztemperaturbegrenzer, Ueberstromausloeser o.ae. abgesichert sein.
safety advice: Do not reach into openings/apertures: RISK OF BODILY HARM! Protective earth wire must be connected! Beware of metal parts - they can be live! If necessary, interrupt or sever unit from current supply! The blower/motor has to be protected by a fusible cut-out, safety thermal cut-out, over current release or the like.

Fertigzustand	Zul. Abw. DIN ISO 2768-cK	Oberflaeche	Maßstab 1:1	Geom.-Schl.
Aenderungsnotiz Ausgabe/edition: 3 CCC-Bemerkung entfernte delete CCC-remark	Status der Zeichnung Freigegeben	Einbauanleitung / mounting instruction Querstromluefter / tangential fan QLK45/0018A2-2518L-12 ...		
3 Version	50000013401 Aenderungsnummer	Freigabedatum 25.09.2012	Freigeber Allenkog	Blatt 1 / 1
12.09.2012 Erstelldatum	Praktikant2 KO Ersteller	ebmpapst ebm-papst Landshut GmbH		A2
49 Sach-End-Nr. part-end-No.	za Kennbuchst. code letter	230V AC 50Hz 26W I.CL.B elektrische Daten rating	3 Bemerkung remark	Zeichnungsnummer 5544245049_Z10
		Urspr. QLK45	Ers.f.:	Ers.d.:

= Aenderungsindex / change index