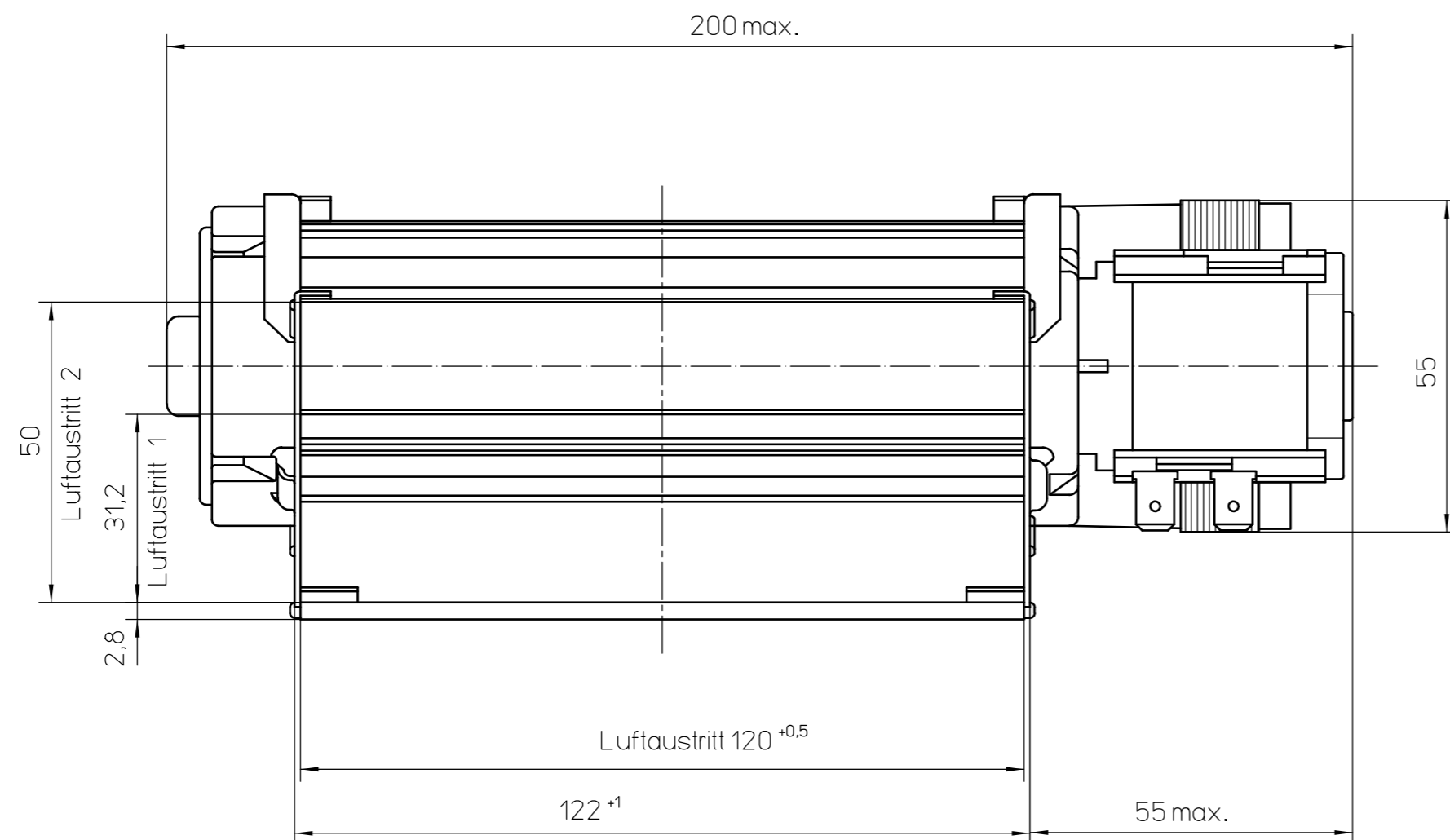
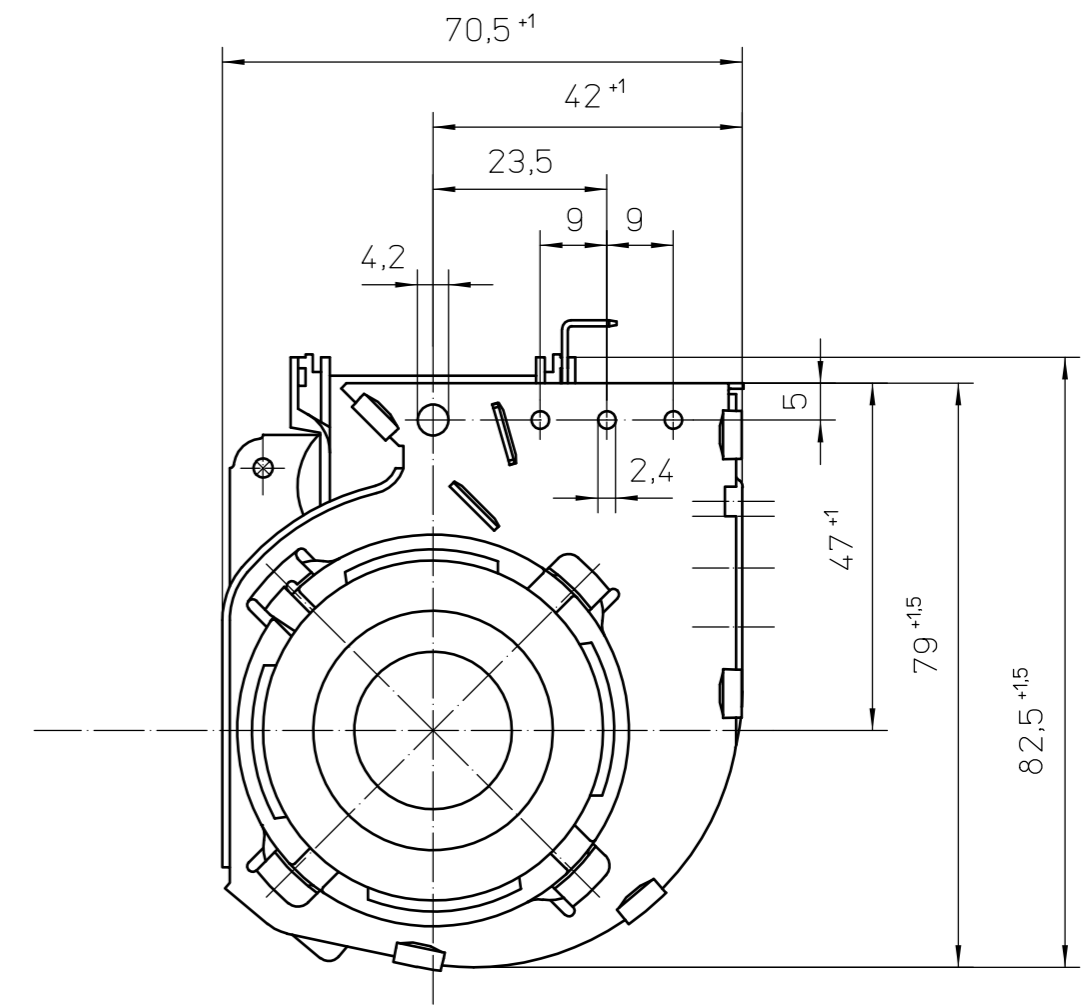
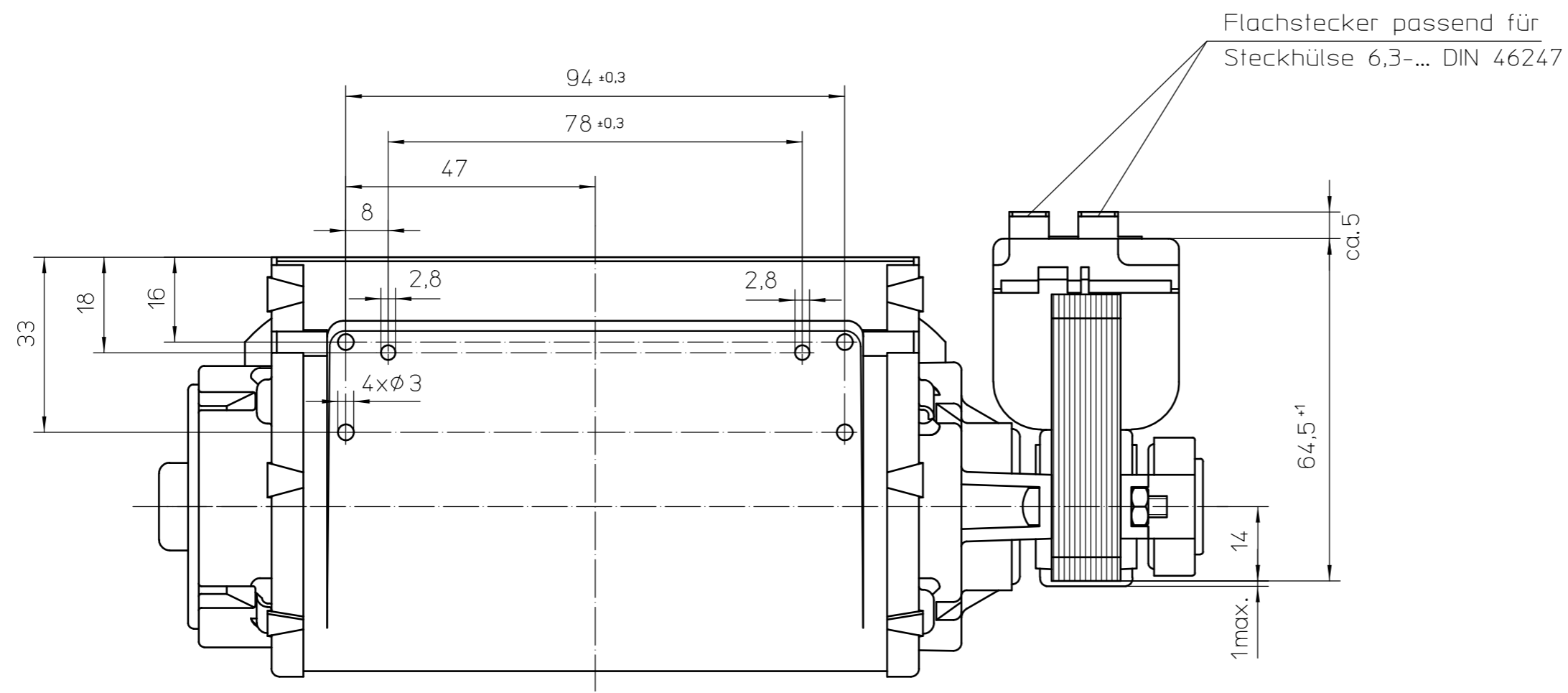


Alle Rechte vorbehalten. Weitergabe, Vervielfältigung
 oder Verbreitung, auch auszugsweise, ist ohne schriftliche
 Genehmigung der Alcatel SEL AG.



15	za	230V~50Hz 17W I.C.I.B	verzinkt blank
Sach-End-Nr.	Kennbuchst.	Elektrische Daten	Gehäuseoberfläche
Achtung! Dieses Erzeugnis ist im Sinne des GIA § 2 (Maschinenschutzgesetz) erst nach Einbau verwendungsfähig - Sicherheitsnorm DIN 31000 (VDE 1000) beachten - Temperaturwächter nach VDE 0631 in Motorwicklung ersetzen nicht eine erforderliche Sicherung des Gesamtgerätes			
Fertigzustand	Zul. Abw. ISO 2768-m	Oberfläche	Maßstab 1:1 Geom.-Schl.:
			Werkstoff
		Datum Name	Maßzeichnung Querstromlüfter QLK45/1200A1-2513L-13 ...
		Bearb. 22.05.96 hbm	
		Gepr. 30.05.96 tei	
		Norm 03.06.96 hg	
			gl
			BML/KO
			ALCATEL SEL
01	---	22.05.96 hbm	Zeichnungsnummer
Zust.	Änderung	Datum	Name Urspr.
			55442 25015
			Z10
			Ers.f.:
			Ers.d.:
			Blatt
			Bt.
			DIN_A2