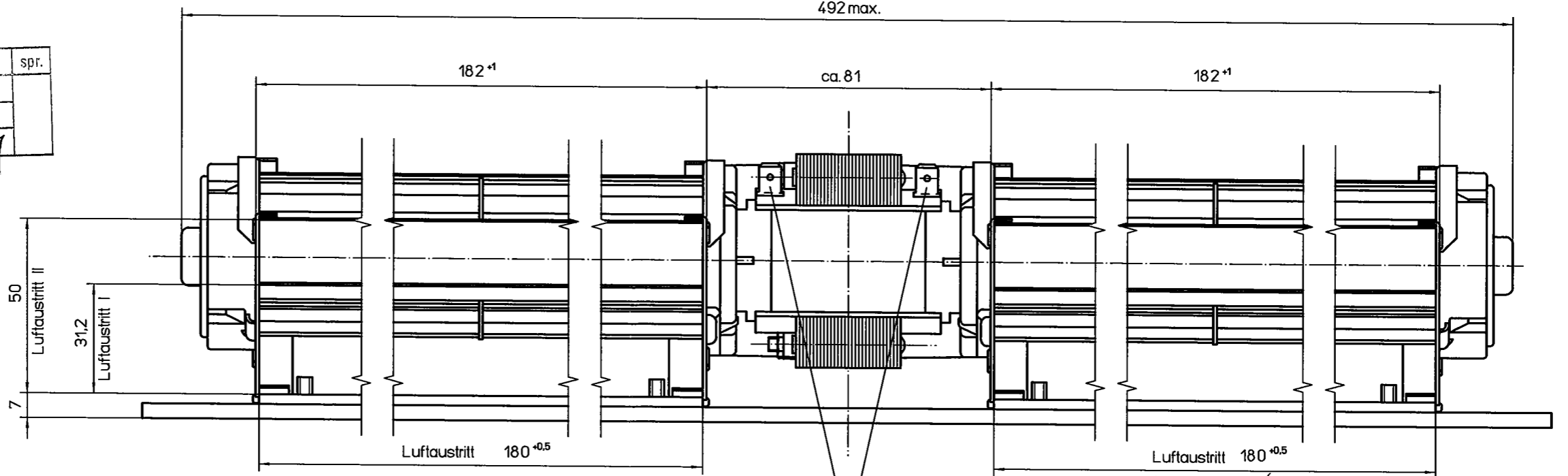


YDRIA MOTORS	datum	podpis	spr.
	stand.	06.07.05	
	pregl. I.	6.7.05	
	pregl. II.		

IZHODNA REŽA ZA REAK



Flachstecker passend für
Steckhülse 6,3-... DIN 46247
PRIKLJUČNICA PRIPADA
ŽENSILEMU DELU

IZHODNA REŽA ZA REAK

POCINKANA
PLOČEVINA
MATERIAL OBIŠJA:

KODA IZVEDBA	40	wt	220-240V~50/60Hz	36W	Ins.Class H	verzinkt blank
Sach-End-Nr.	Kennbuchst.	Elektrische Daten				Gehäuseoberfläche
Ausg.04: Die Elektr. Daten von 230V-50Hz 30W ICLH in 220-240V-50/60Hz 36W Ins.Class H geändert Umstellung auf CAD-Zeichnung						
Achtung! Dieses Erzeugnis ist im Sinne des GlA § 2 (Maschinenschutzgesetz) erst nach Einbau verwendungsfähig - Sicherheitsnorm DIN 31000 (VDE 1000) beachten - Temperaturwächler nach VDE 0631 in Motorwicklung ersetzen nicht eine erforderliche Sicherung des Gesamtgerätes						
Fertigzustand	Zul. Abw.	Oberfläche	Maßstab	1:1	Geom.-Schl.	
	ISO 2768-m					
	Datum	Name	VENTILATOR Maßzeichnung			
	Beorb.	13.12.78	hbm	Querstromlüfter		
	Gep.	12.01.79	zur kam	QLK45/1818A4-3030LH-16 ...		
	Norm	24.03.98	hg			
Motoren Ventilatoren Landshut GmbH			Zeichnungsnummer			
mvl			55442 50040		Z10	Blatt
MOTOREN VENTILATOREN			Ers.f.:		Ers.d.:	DIN_AZ