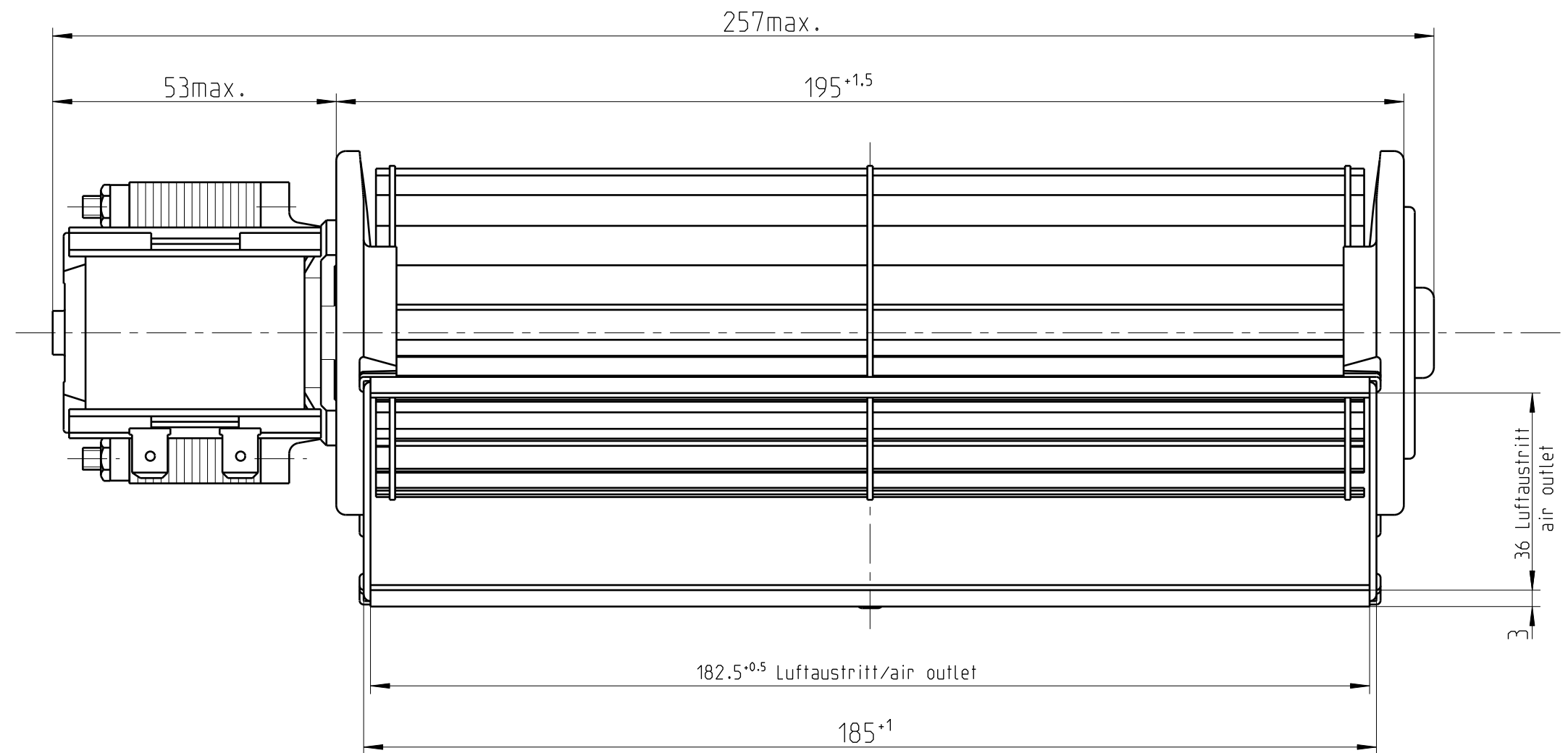
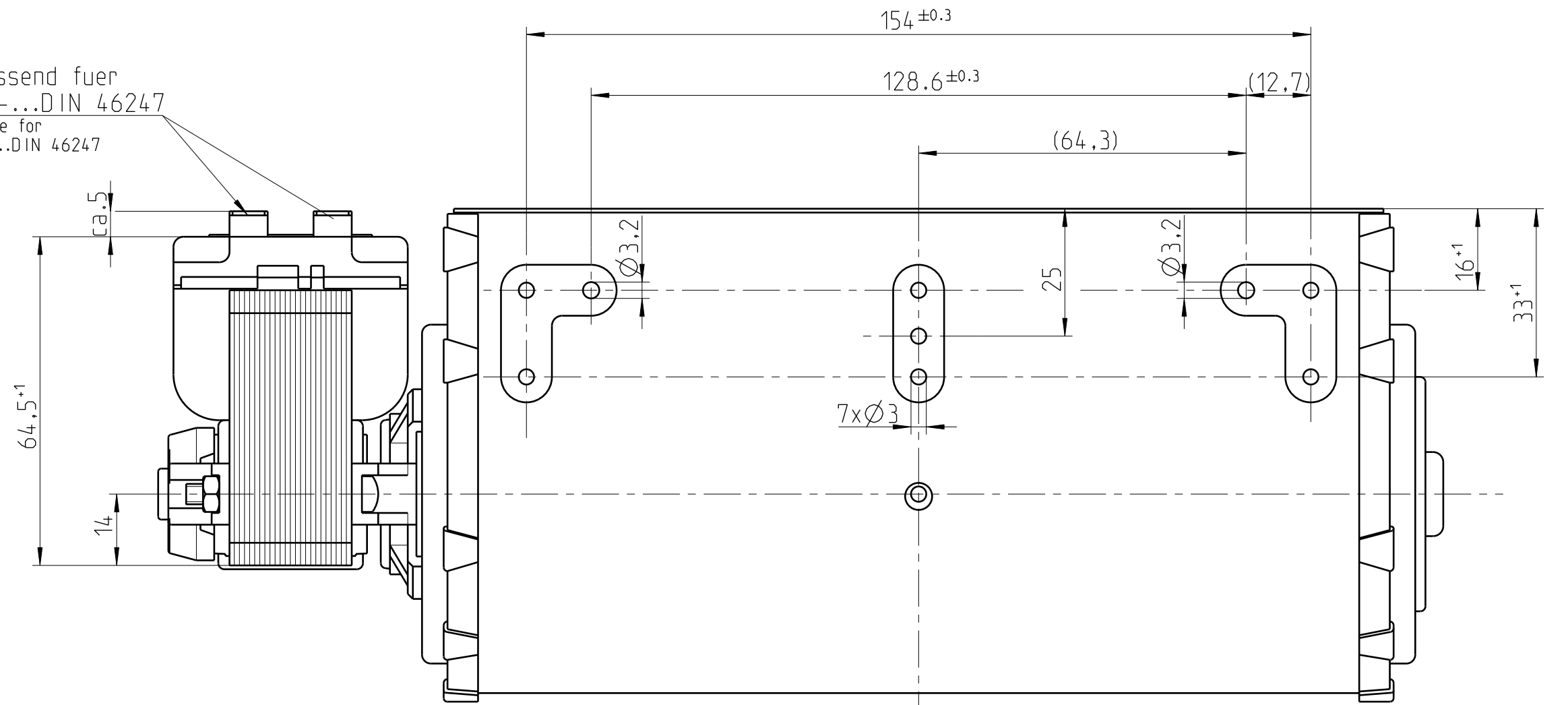


Flachstecker passend fuer  
Steckhuelse 6.3-...DIN 46247  
blade terminal suitable for  
push-on contact 6.3-...DIN 46247



**Wichtiger Hinweis:** Dieser Ventilator/Motor ist nur nach Einbau verwendungsfaehig und darf nicht vor Einbau in Betrieb genommen werden. Der Einbau hat durch geschultes und eingewiesenes Fachpersonal zu erfolgen.  
**important information:** This fan/motor may only be used after installation and may not be put into operation before being properly installed. Installation has to be effected by trained, briefed & qualified staff.  
**Sicherheitshinweis:** Nicht in die Oeffnungen greifen: VERLETZUNGSGEFAHR! Schutzleiter muss angeschlossen sein! Vorsicht, metallische Teile koennen stromfuehrend sein: evtl. Stromzufuhr unterbrechen! Der Ventilator/Motor muss im Gerat durch Schmelzsicherung, Schutztemperaturbegrenzer, Ueberstromaueser o.ae. abgesichert sein.  
**safety advice:** Do not reach into openings/apertures: RISK OF BODILY HARM! Protective earth wire must be connected! Beware of metal parts - they can be live! If necessary, interrupt or sever unit from current supply! The blower/motor has to be protected by a fusible cut-out, safety thermal cut-out, over current release or the like.

Fertigzustand	Zul. Abw. DIN ISO 2768-cK	Oberflaeche	Maßstab 1:1	Geom.-Schl.
Aenderungsnotiz Ausgabe/edition: 14 CCC-Bemerkung entfernte delete CCC-remark		Status der Zeichnung Freigegeben	Einbauanleitung / mounting instruction Querstromluefter / tangential fan QLZ06/0018A-22-2524-16 ...	
14	500000013401	Freigabedatum 24.09.2012	Freigeber Altenkog	Zeichnungsnummer 554 1090101-102_Z10
Version 03.09.2012	Aenderungsnummer Praktikant2 KO	ebmpapst ebm-papst Landshut GmbH		Blatt 1 / 1
Erstelldatum	Ersteller	Urspr. QLZ06	Ers.f.:	Ers.d.:

102	QLZ06/0018A22-2524-16 px	verzinkt blank	230V AC 50Hz 32W	I.Cl.B	MatStatus 09
101	QLZ06/0018A22-2524-16 pz	verzinkt blank	230V AC 50/60Hz 31W	I.Cl.B	14
Sach-End-Nr. part-end-no.	Typ type	Gehaeuseoberflaeche housing-surface	Elektrische Daten rating		Bemerkung remark

14 = Aenderungsindex / change index