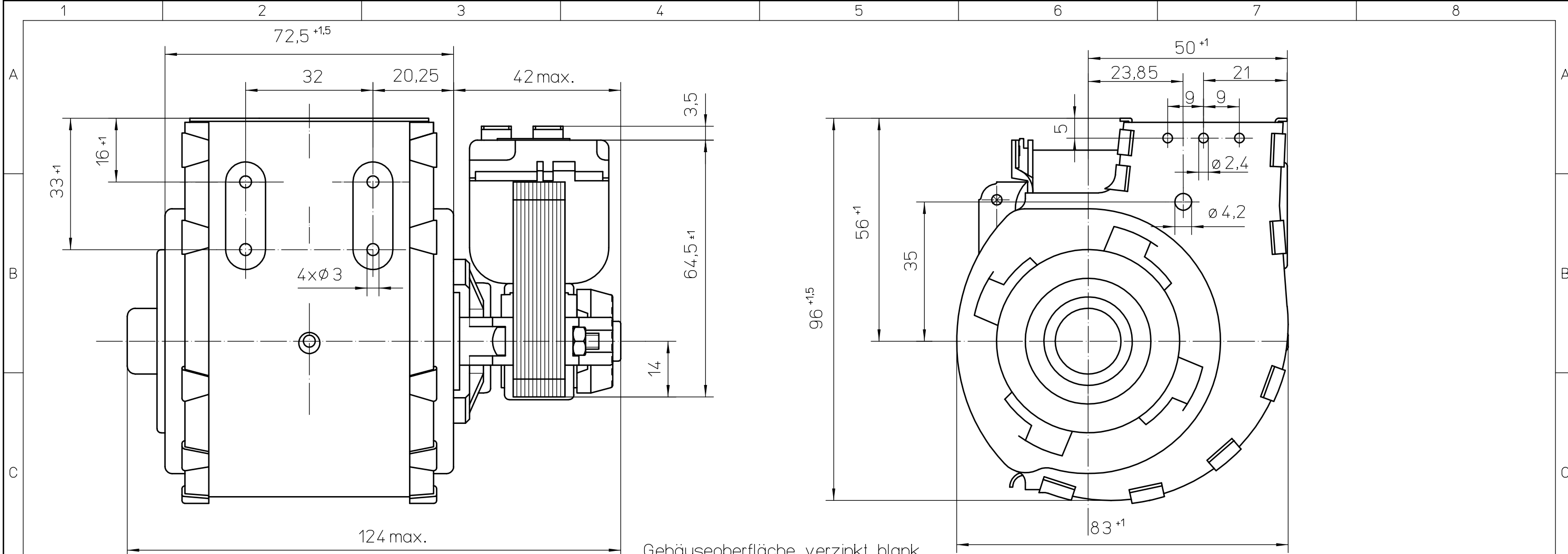
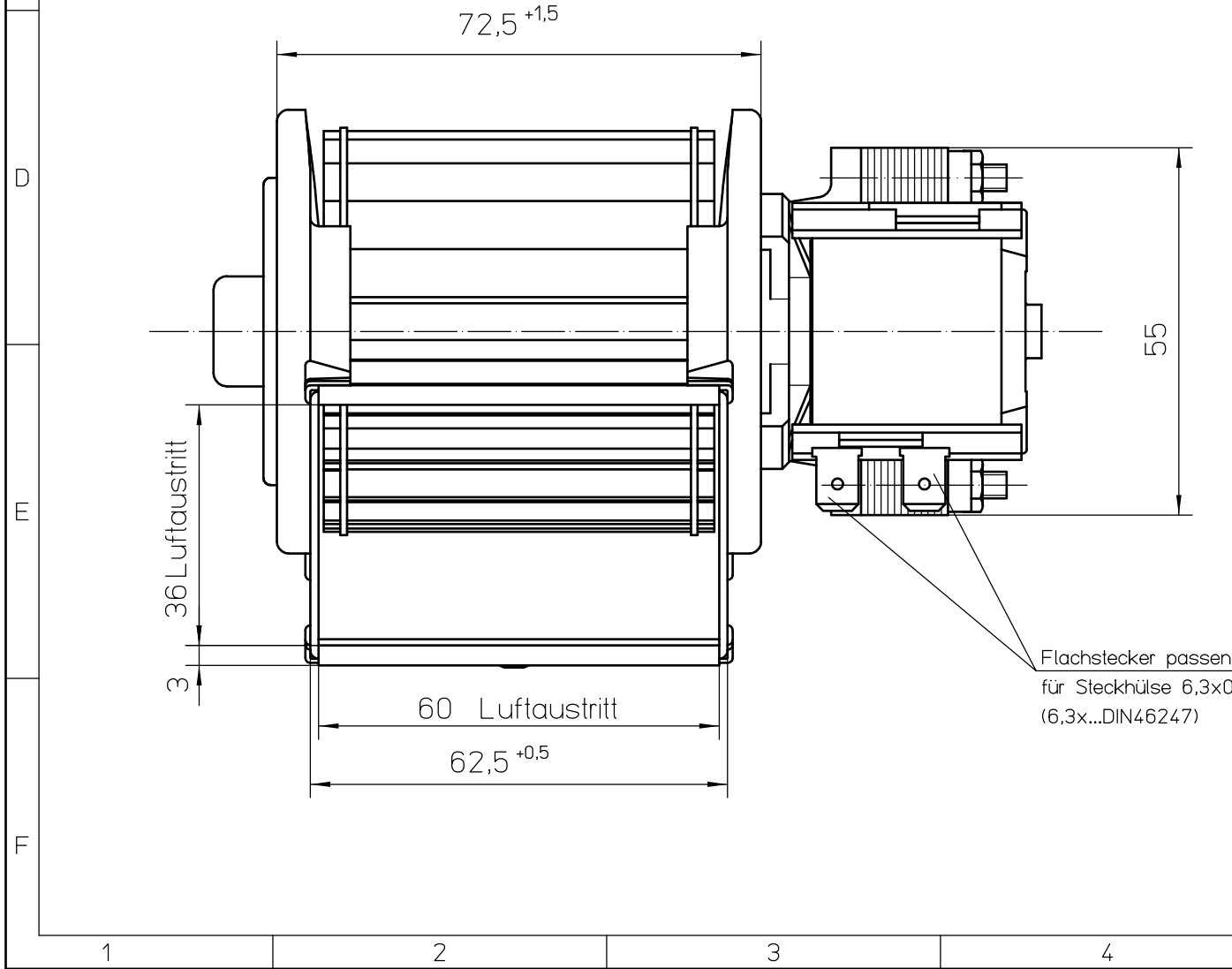


ebm-papst Landshut GmbH, Hofmark-Alch-Strasse 25, D-84030 Landshut
 Tel: +49 (0) 871 / 707-0, Fax: +49 (0) 871 / 707-485, E-Mail: info@ebmpapst.com www.ebmpapst.com
 Alle Rechte vorbehalten. Weitergabe sowie Vervielfältigung dieser Unterlage, Verwertung und Mifaltung ihres Inhalts nicht gestattet, soweit nicht schriftlich zugestanden.



Gehäuseoberfläche verzinkt blank



Flachstecker passend für Steckhülse 6,3x0,8 (6,3x...DIN46247)

10	dg	220V~50Hz		
Sach-End-Nr.	Kennbuchst.	Elektrische Daten		

Ausg. 03: Einbauanleitung im Beschriftungsfeld ergänzt.

Wichtiger Hinweis: Dieser Ventilator / Motor ist nur nach Einbau verwendungsfähig und darf nicht vor Einbau in Betrieb genommen werden. Der Einbau hat durch geschultes und eingewiesenes Fachpersonal zu erfolgen.

important information: This fan / motor may only be used after installation and may not be put into operation before being properly installed. Installation has to be effected by trained, briefed & qualified staff.

Sicherheitshinweis: Nicht in die Öffnungen greifen: VERLETZUNGSGEFAHR! Schutzleiter muss angeschlossen sein! Vorsicht, metallische Teile können stromführend sein: Evtl. Stromzufuhr unterbrechen!

security advice: Do not reach into openings/apertures: RISK OF BODILY HARM! Protective earth wire must be connected! Beware of metal parts - they can be live! If necessary, interrupt or sever unit from current supply

Fertigzustand	Zul. Abw. DIN ISO 2768-cK	Oberfläche	Maßstab 1:1	Geom.-Schl.:
			Werkstoff	
	Status der Zeichnung	Freigegeben		
	Ausgabedatum	genehmigt von		
	24.06.08	reithmai		
	ebmpapst ebm-papst Landshut GmbH			
3	500000008349	23.06.08	ble	
2	500000007625	07.12.07	bov	
Vers.	Änderungsnummer	Datum	Name	Urspr.
Einbauanleitung / mounting instruction			Blatt 1 / 1	
Querstromlüfter / tangential fan			Z10	
QLZ06/0600A1-2513-15...			Zeichnungsnummer	
55410 00010			11	
Ers.f.:	Ers.d.:		DIN_A3	