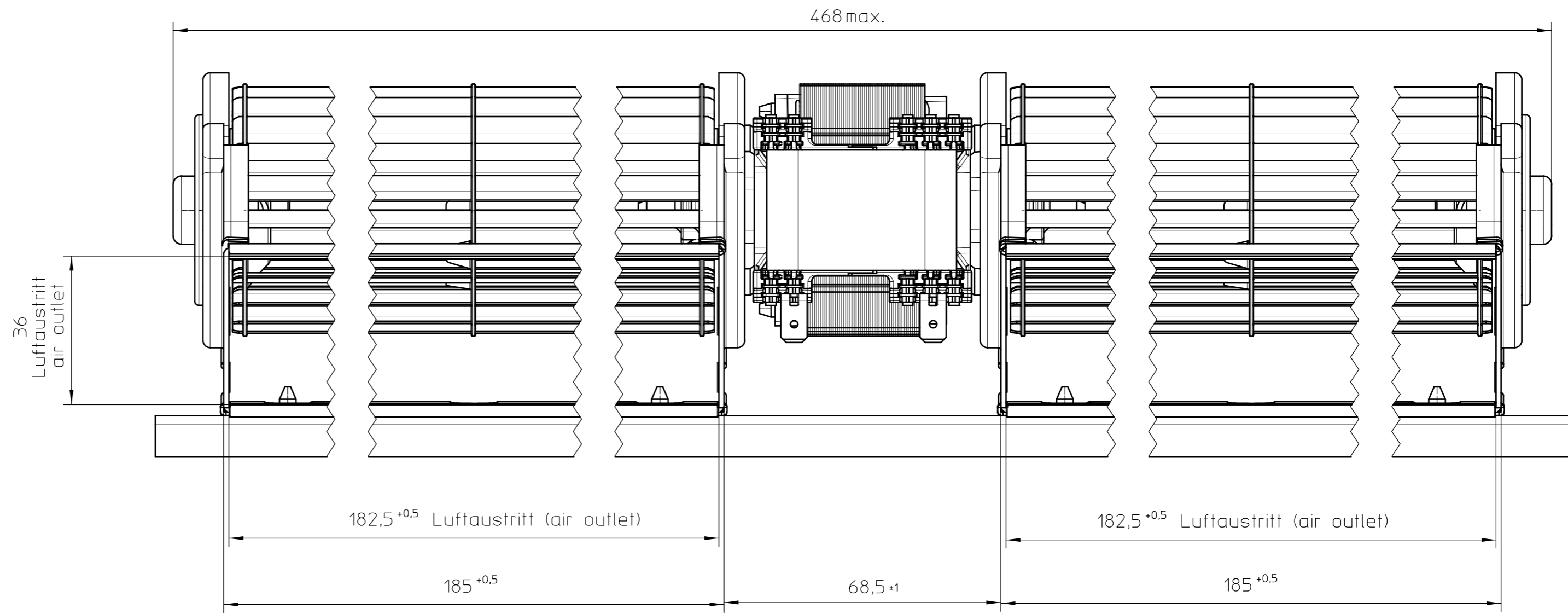
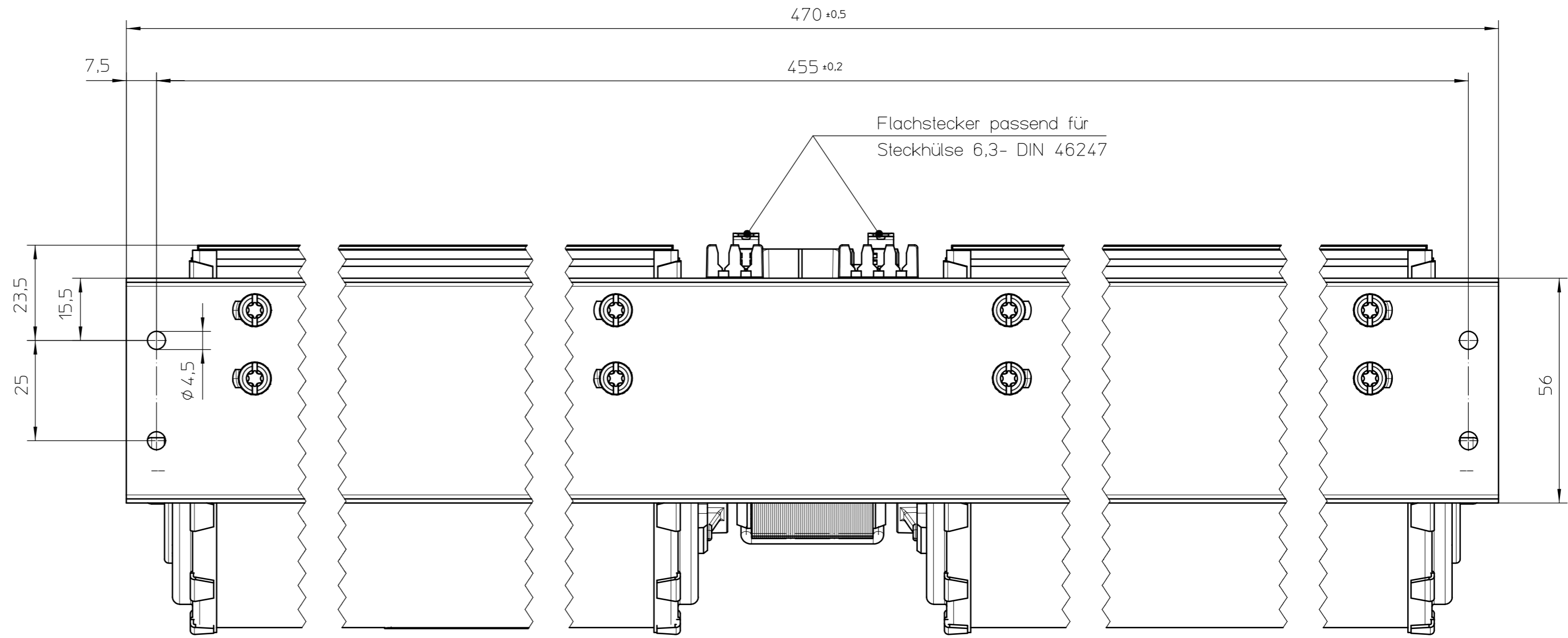
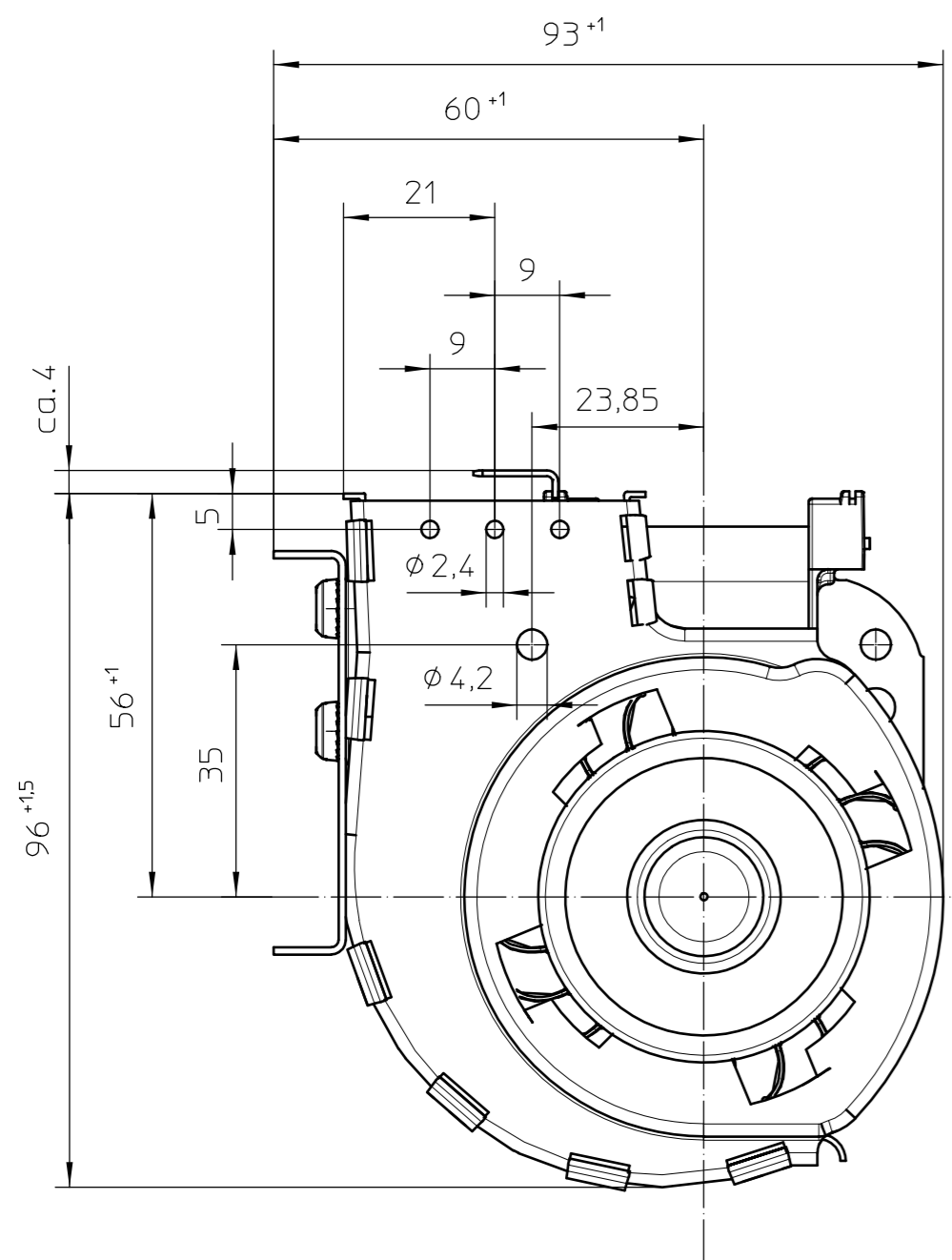


alle-recht Landshut GmbH, Hofmühl-Bühl-Strasse 25, D-81020 Landshut, www.ebmpapst.com  
 Tel.: +49 (0) 871 / 70740, Fax: +49 (0) 871 / 707465, E-Mail: info@ebmpapst.com  
 Alle Rechte vorbehalten. Weitergabe sowie Vervielfältigung dieser Unterlagen, Verwendung und Missbrauch ihres Inhalts nicht gestattet, soweit nicht schriftlich zugestanden.



**Wichtiger Hinweis:** Dieser Ventilator / Motor ist nur nach Einbau verwendungsfähig und darf nicht vor Einbau in Betrieb genommen werden. Der Einbau hat durch geschultes und eingewiesenes Fachpersonal zu erfolgen.

**important information:** This fan / motor may only be used after installation and may not be put into operation before being properly installed. Installation has to be effected by trained, briefed & qualified staff.

**Sicherheitshinweis:** Nicht in die Öffnungen greifen: VERLETZUNGSGEFAHR! Schutzleiter muss angeschlossen sein! Vorsicht, metallische Teile können stromführend sein: Evtl. Stromzufuhr unterbrechen!

**security advice:** Do not reach into openings/apertures: RISK OF BODILY HARM! Protective earth wire must be connected! Beware of metal parts - they can be live! If necessary, interrupt or sever unit from current supply

90	azs	230V 50Hz 44W I.Cl.H
Sach-End-Nr.	Sach-End-Nr.	Elektrische Daten

Fertigzustand		Zul. Abw. DIN ISO 2768-cK	Oberfläche	Maßstab 1:1	Geom.-Schl.:
Ausg.1) Neutyp		Freigegeben		Werkstoff	
Status der Zeichnung		Ausgabedatum 01.04.10	genehmigt von hacker	Einbauanleitung / mounting instruction Querstromlüfter / tangential fan QLZ06/1818A37-3030LH-205 ...	
1 500000010474		11.03.10	lan	Zeichnungsnummer 55411 00390	
Vers. Änderungsnummer		Datum	Name Urspr.	Ers.f.:	Ers.d.:
					Blatt 1 / 1
					DIN_A2