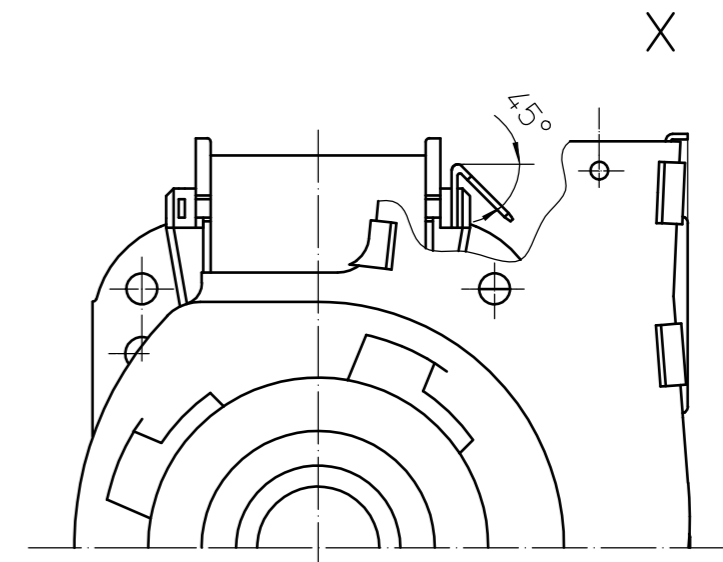
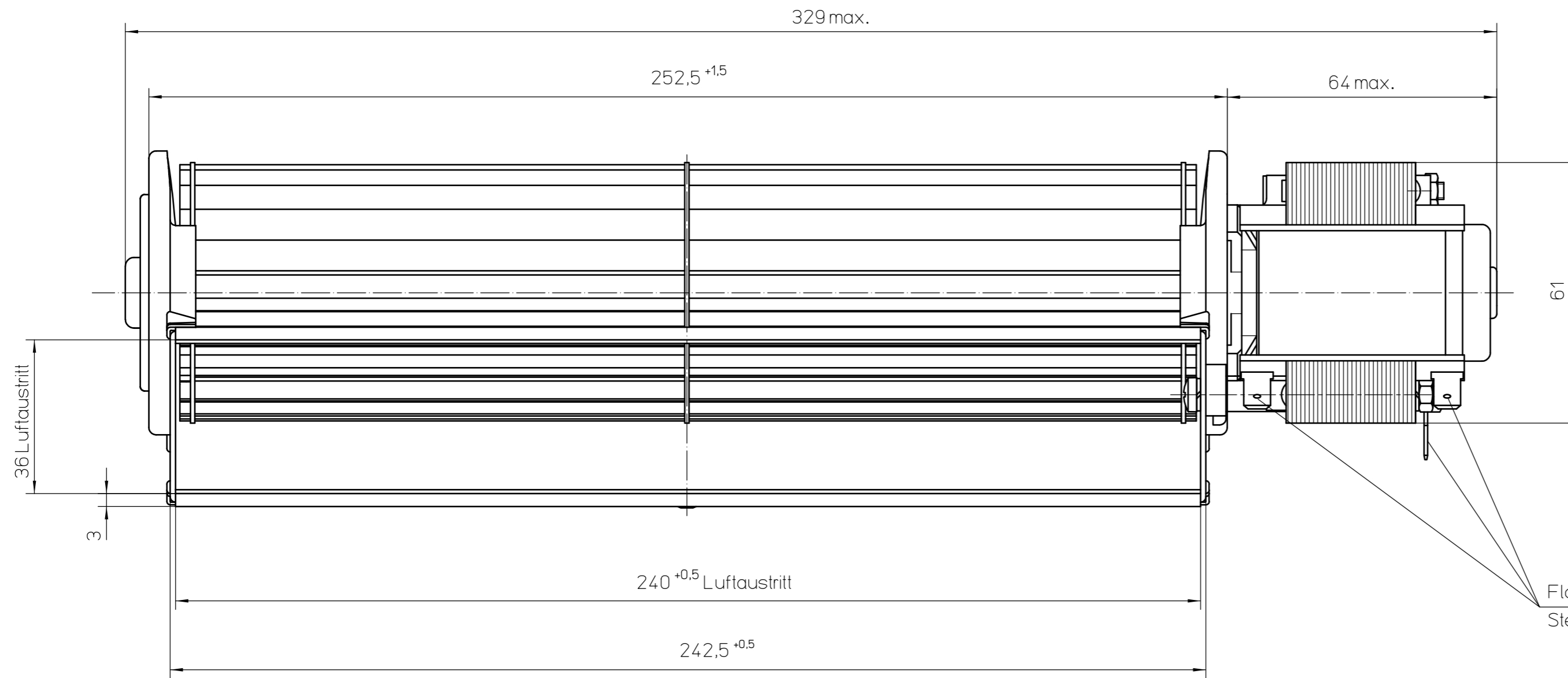
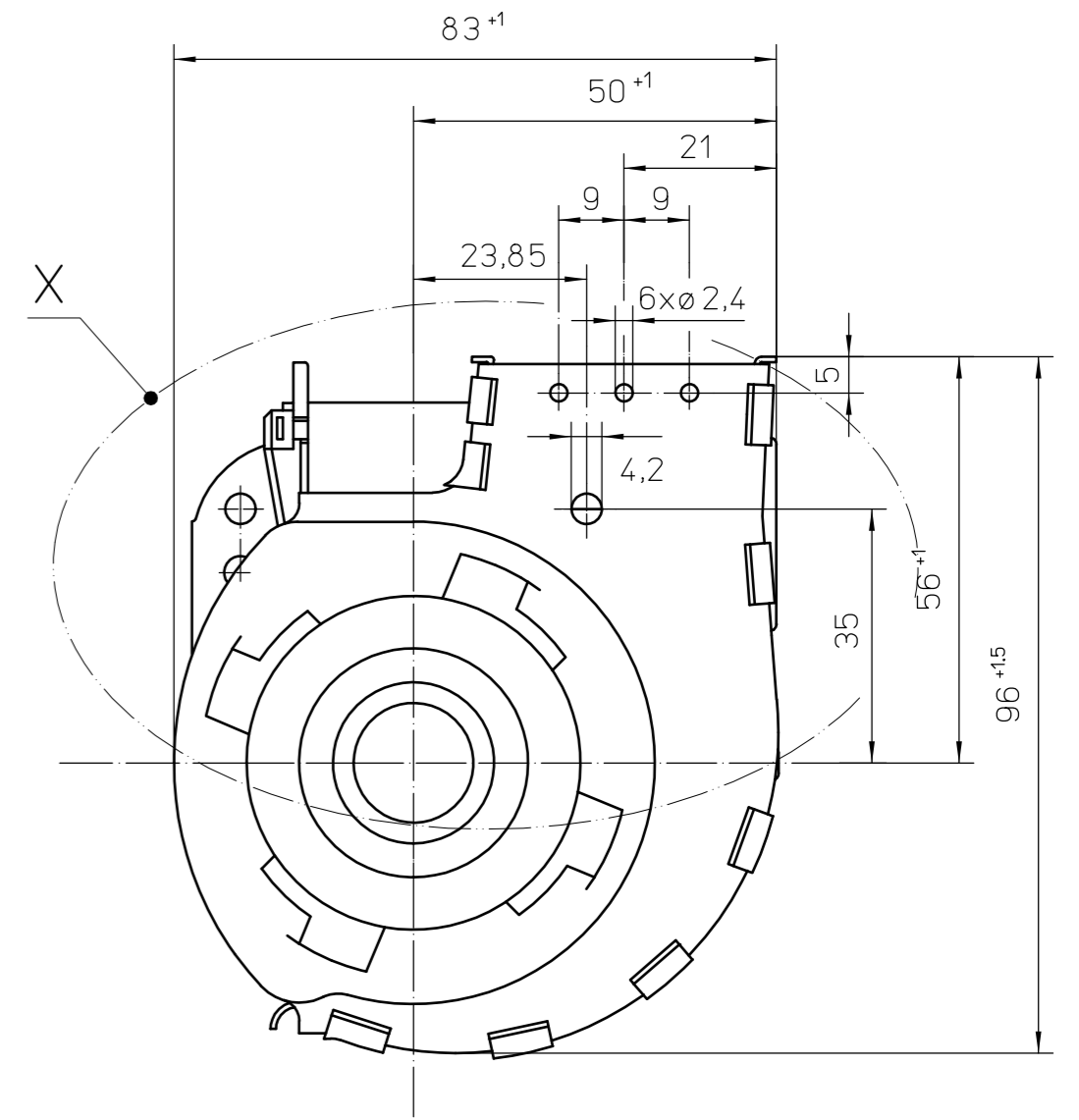
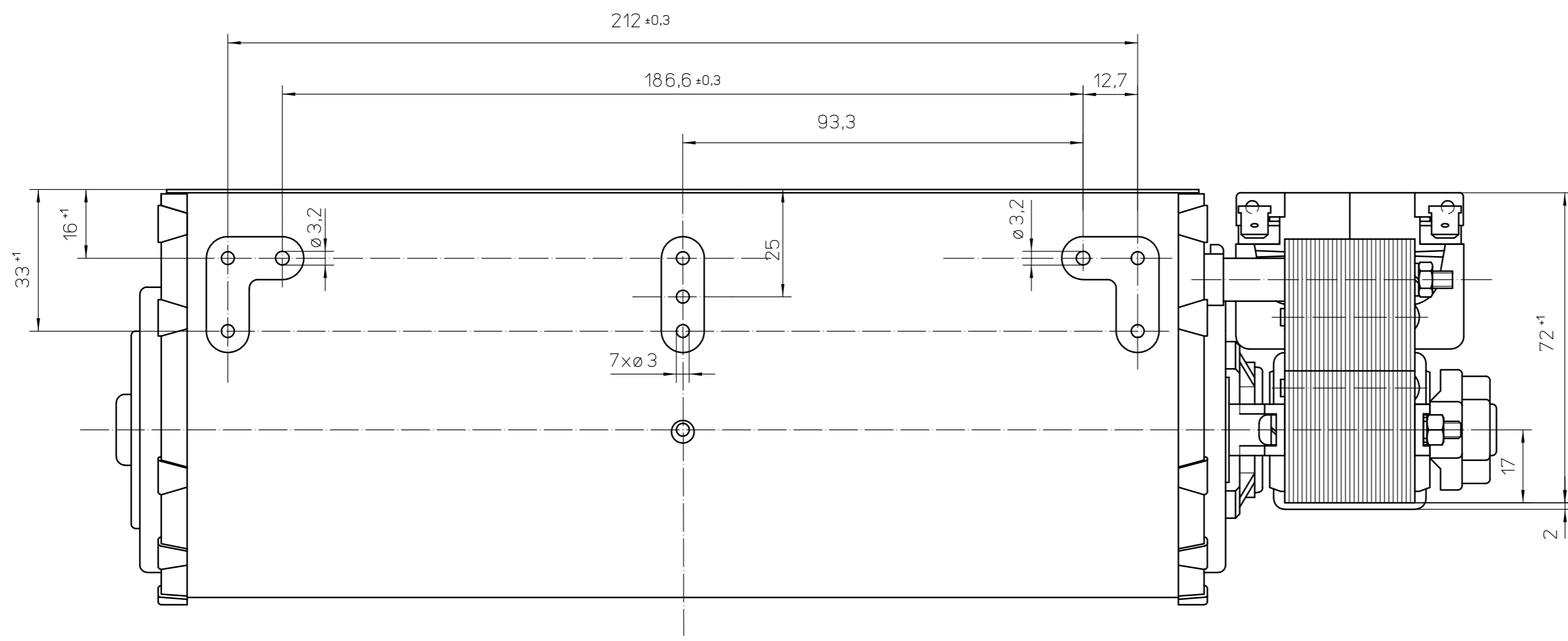


Alle Rechte vorbehalten. Nachdruck, Vervielfältigung und Verbreitung, auch auszugsweise, ist ohne schriftliche Genehmigung der ebm-papst Landshut GmbH.



Flachstecker passend für Steckhülse 6,3-...DIN 46247

Gehäuseoberfläche: verzinkt blank

Warning ! This product is **only usable under built-in-conditions** which have to comply with all relevant legal requirements and safety regulations (regarding f.e. protection of live parts, minimum creepage distances and clearances, protection of rotating parts, protection against moisture etc.) Thermal protectors or thermal fuses in the motorcoil of this product cannot substitute the required protection of the complete unit in which this product is used.

Achtung ! Achtung! Dieses Erzeugnis ist im Sinne des GlA § 2 (Maschinenschutzgesetz) erst nach Einbau verwendungsfähig - Sicherheitsnorm DIN 31000 (VDE 1000) beachten -
Sicherheits- Temperaturwächler nach VDE 0631 in Motorwicklung ersetzt nicht eine erforderliche Sicherung des Gesamtgerätes
hinweis beachten !

00	alu	220/230V~50/60Hz 38W I.CI.H
Sach-End-Nr.	Kenn-buchst.	Elektrische Daten

Ausg.1		Zul. Abw. ISO 2768 -mk		Oberfläche		Maßstab 1:1		Geom.-Schl:	
Fertigzustand						Werkstoff			
		Datum	Name						
		Bearb. 31.05.05	landinge						
		Gepr. 01.06.05	landinge						
		Norm 01.06.05	landinge						
				ebm-papst Landshut GmbH					
				ebmpapst					
		1 003653 31.05.05 lan		Zeichnungsnummer		Blatt			
		Zust. Änderung Datum Name Urspr.		55411 20400		Z10		1	
				Ers.f.:		Ers.d.:		DIN_A2	

Maßzeichnung
Querstromlüfter
 QLZ06/2400A74-3030LH-170 ...