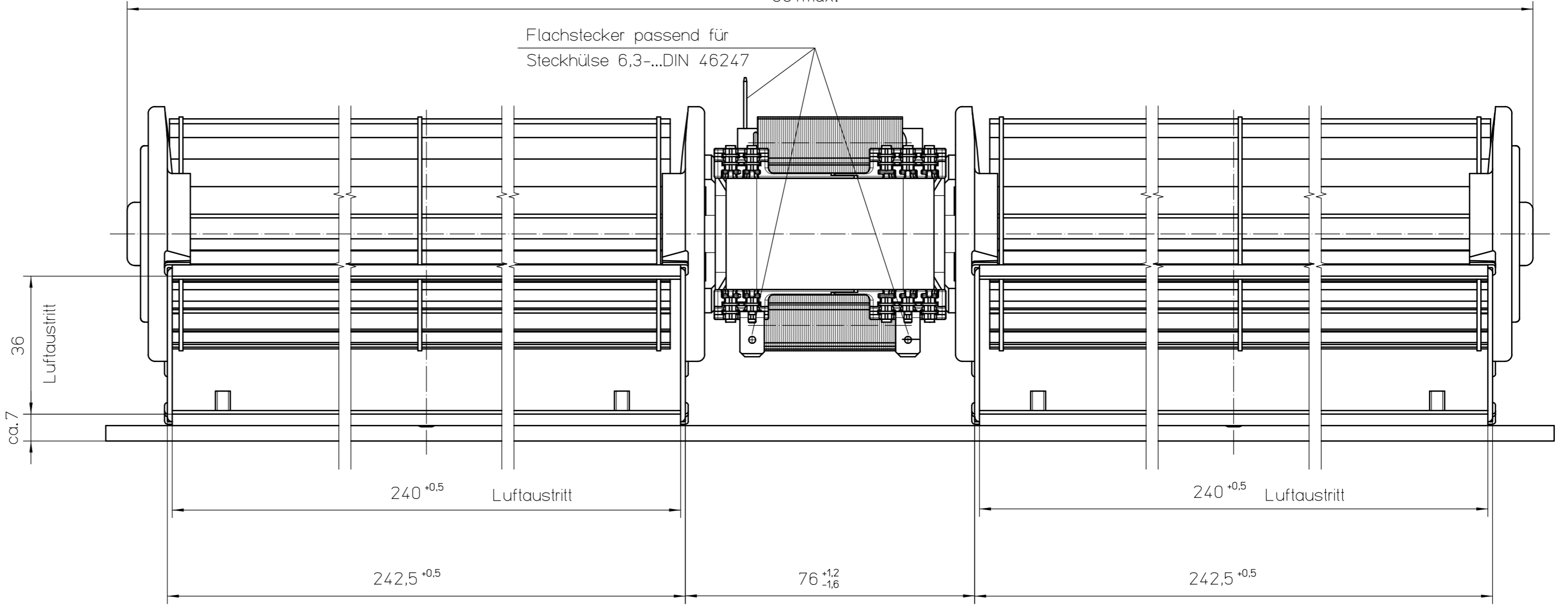
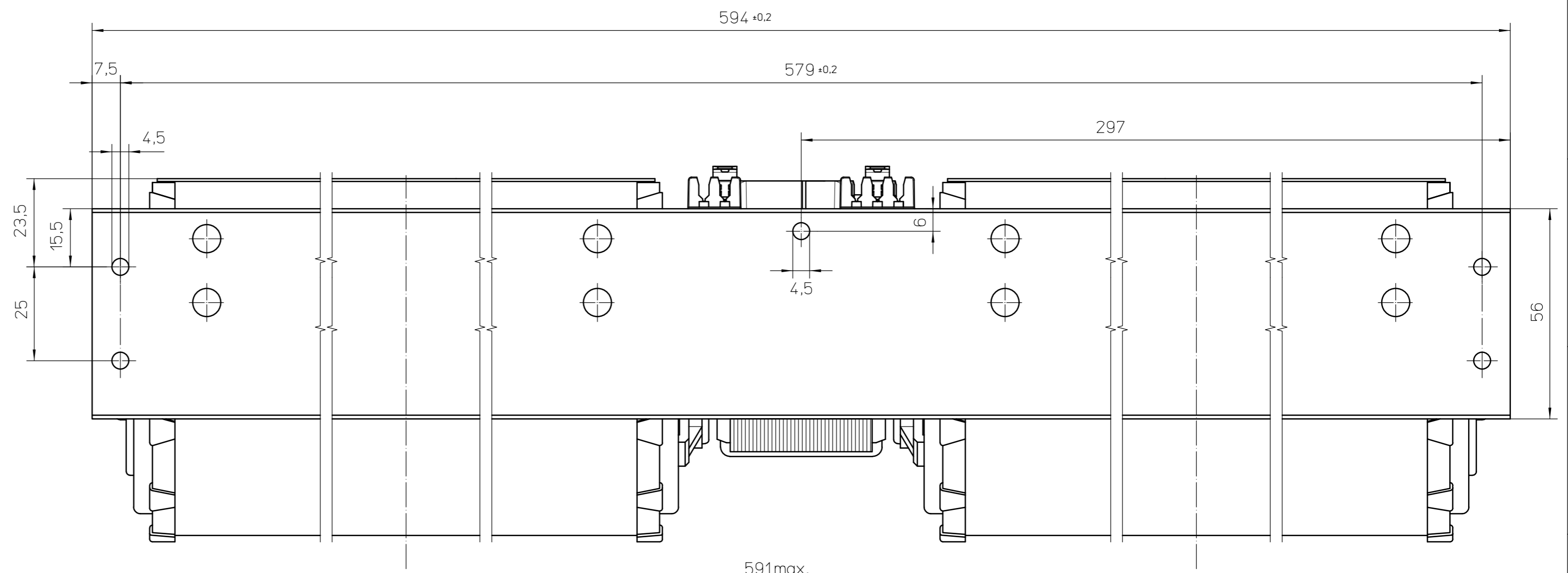
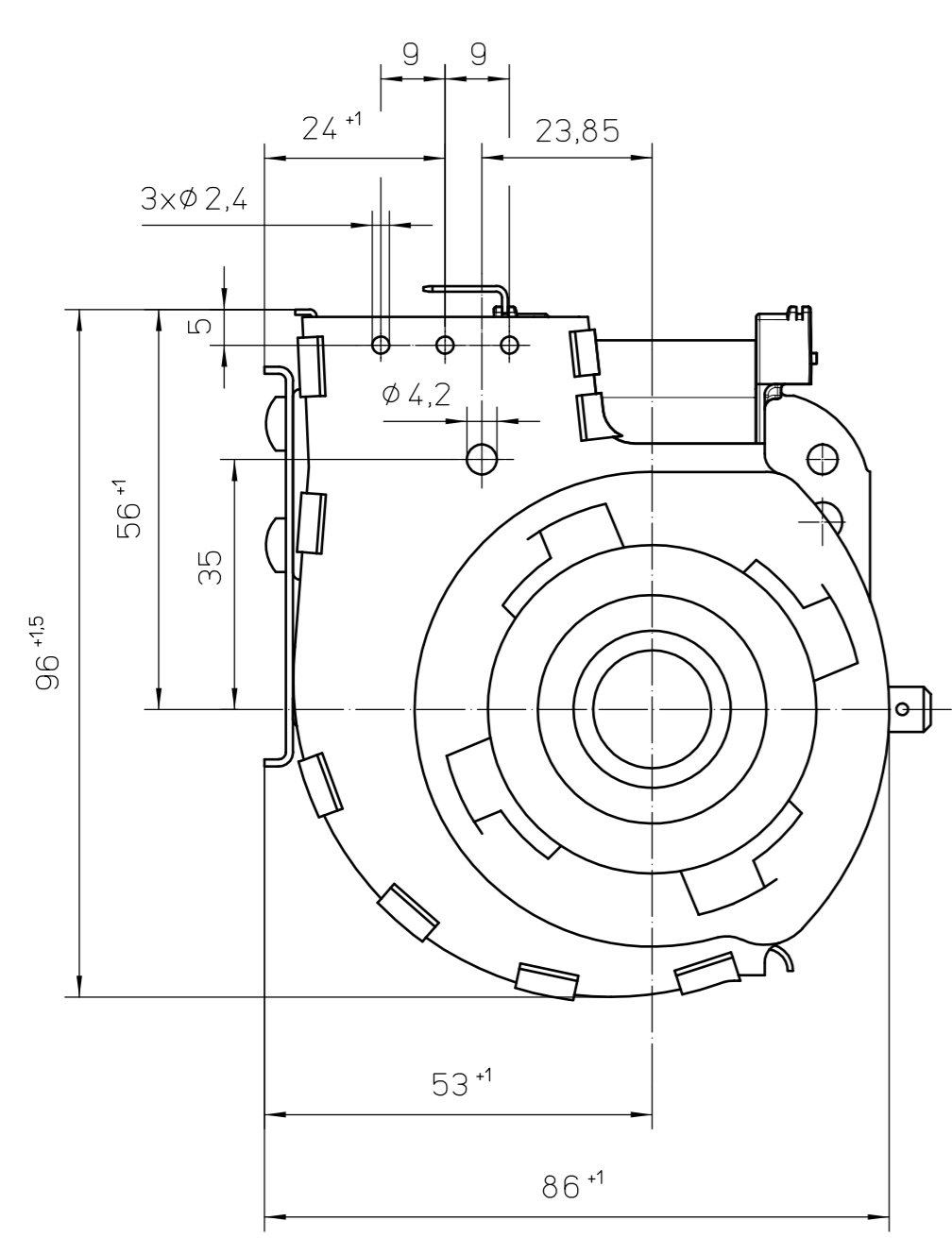


alle-rsiedl-landshut GmbH, Hofmühl-Bühl-Strasse 25, D-84020 Landshut, www.ebmpapst.com
 Tel.: +49 (0) 871 / 70740, Fax: +49 (0) 871 / 707465, E-Mail: info@ebmpapst.com
 Alle Rechte vorbehalten. Weitergabe sowie Vervielfältigung dieser Unterlagen, Verwertung und Missbrauch ihres Inhalts nicht gestattet, soweit nicht schriftlich zugestanden.



Gehäuseoberfläche: verzinkt blank

60	aap	230V~50Hz 43W I.C.I.B
Sach-End-Nr.	Kennbuchst.	Elektrische Daten
Wichtiger Hinweis:	Dieser Ventilator / Motor ist nur nach Einbau verwendungsfähig und darf nicht vor Einbau in Betrieb genommen werden. Der Einbau hat durch geschultes und eingewiesenes Fachpersonal zu erfolgen.	
important information:	This fan / motor may only be used after installation and may not be put into operation before being properly installed. Installation has to be effected by trained, briefed & qualified staff.	
Sicherheitshinweis:	Nicht in die Öffnungen greifen: VERLETZUNGSGEFAHR! Schutzleiter muss angeschlossen sein! Vorsicht, metallische Teile können stromführend sein: Evtl. Stromzufuhr unterbrechen!	
security advice:	Do not reach into openings/apertures: RISK OF BODILY HARM! Protective earth wire must be connected! Beware of metal parts - they can be live! If necessary, interrupt or sever unit from current supply	

Ausg. 1: Neutyp		Zul. Abw. DIN ISO 2768-cK		Oberfläche		Maßstab 1:1		Geom.-Schl.:	
Fertigzustand		Freigegeben		Werkstoff		Einbauanleitung / mounting instruction Querstromlüfter / tangential fan QLZ06/2424A16-3038-98 ...			
Status der Zeichnung		Ausgabedatum 19.08.08		genehmigt von bleihold		Zeichnungsnummer 55411 40160		Blatt 1 / 1	
Vers. Änderungsnummer		Datum 14.08.08		Name hub		Urspr. ebmpapst Landshut GmbH		Ers.d. Z10	
Ers.f.:		Ers.d.:		DIN_A2					