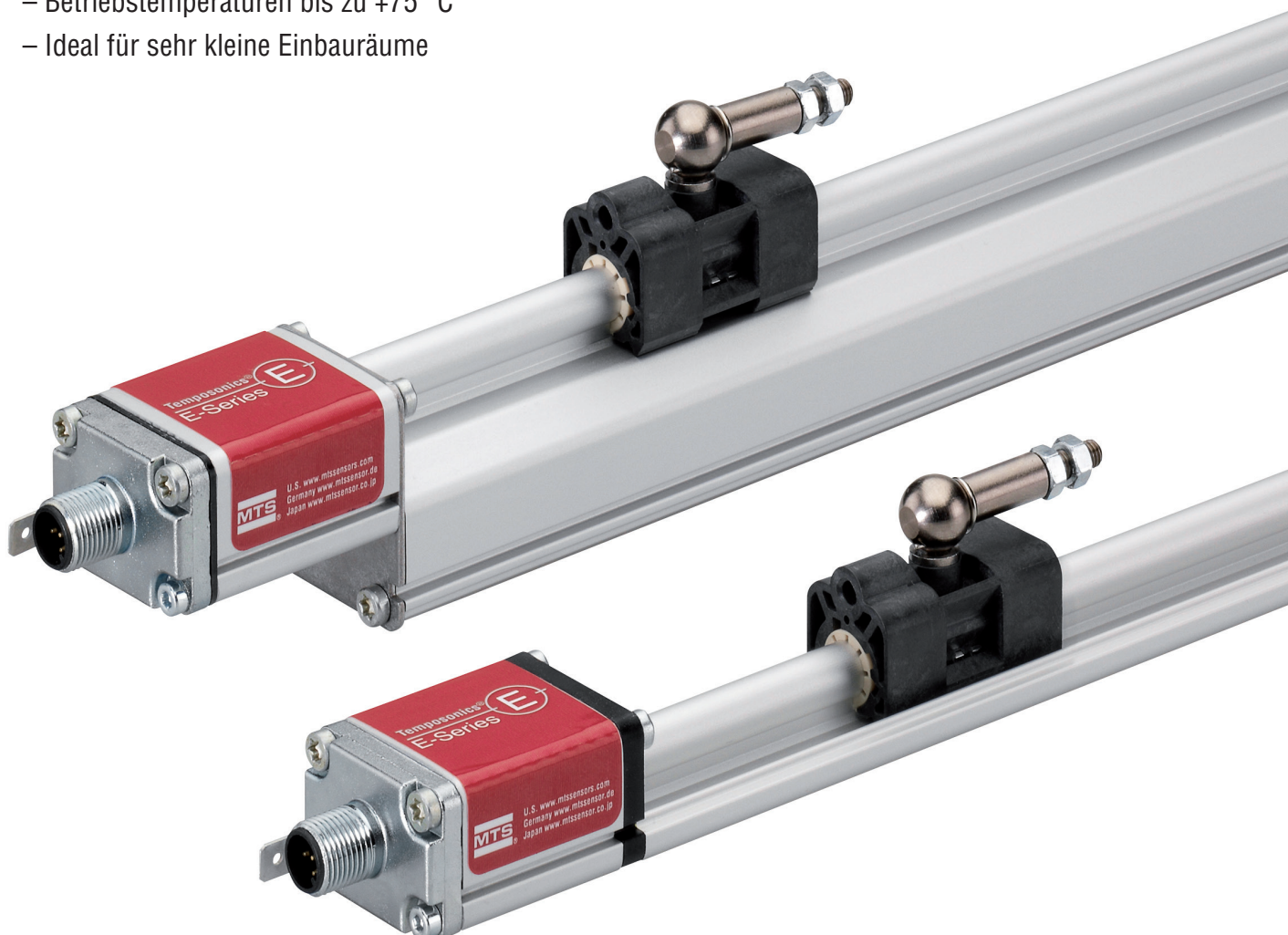


Temposonics®

Magnetostriktive lineare Positionssensoren

EP / EL SSI Datenblatt

- Für Standardapplikationen
- Betriebstemperaturen bis zu +75 °C
- Ideal für sehr kleine Einbauräume



MESSVERFAHREN

Die absoluten, linearen Positionssensoren von MTS Sensors basieren auf der proprietären, magnetostruktiven Temposonics® Technologie und erfassen Positionen zuverlässig und präzise.

Jeder der robusten Positionssensoren besteht aus einem ferromagnetischen Wellenleiter, einem Positionsmagneten, einem Torsions-Impuls-wandler und Sensorelektronik zur Signalaufbereitung. Der Magnet, der am bewegten Maschinenteil befestigt ist, erzeugt an seiner jeweiligen Position ein Magnetfeld auf dem Wellenleiter. Zur Positionsbestimmung wird ein kurzer Stromimpuls in den Wellenleiter geleitet, welcher ein radiales Magnetfeld erzeugt. Die kurzzeitige Interaktion beider Magnetfelder löst einen Torsionsimpuls aus, der den Wellenleiter entlang läuft. Wenn die Ultraschallwelle das Ende des Wellenleiters erreicht, wird sie in ein elektrisches Signal umgewandelt. Die Geschwindigkeit, mit der sich die Welle ausbreitet, ist bekannt. Daher lässt sich anhand der Zeit, die zwischen dem Auslösen des Stromimpulses und dem Empfang des Rücksignals vergeht, eine exakte, lineare Positionsmessung bestimmen. So entsteht ein zuverlässiges Positionsmesssystem mit hoher Genauigkeit und Wiederholbarkeit.

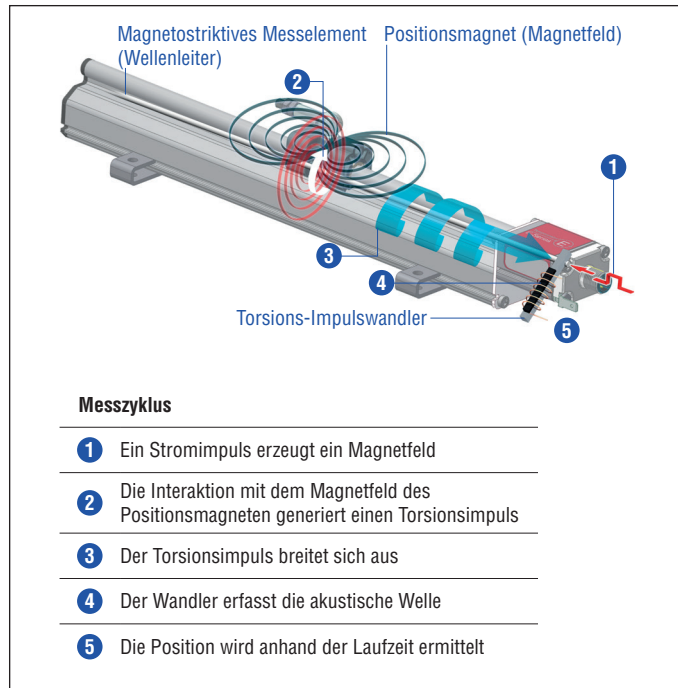


Abb. 1: Laufzeit-basiertes magnetostruktives Positionsmessprinzip

EP / EL SENSOR

Robust, berührungslos und verschleißfrei – Temposonics® Positionssensoren sind äußerst langlebig und liefern beste Messergebnisse im rauen Umfeld von Industrieapplikationen. Die hohe Qualität des von MTS Sensors hergestellten Wellenleiters stellt die Grundlage für präzise Messungen dar.

Der kompakte Temposonics® EP sowie der ultraflache Temposonics® EL sind Profilsensoren für Standardapplikationen und eignen sich besonders für die Verwendung in sehr kleinen Einbauräumen. Die Auswerteelektronik befindet sich in einem geschlossenen Sensorgehäuse aus Aluminium. Typische Einsatzgebiete sind die Kunststoffindustrie, Werkzeugmaschinen, die holzbearbeitende Industrie sowie in Automatisierungsanlagen.



Abb. 2: Typisches Anwendungsbeispiel: Automatisierungsanlage

TECHNISCHE DATEN

Ausgang													
Schnittstelle	SSI (Synchron Serielles Interface)												
Datenformat	Binär oder Gray												
Datenlänge	24, 25 bit												
Datenübertragungsrate	70 kBaud* ... 1 MBaud, abhängig von der Kabellänge: <table border="1"> <thead> <tr> <th>Kabellänge</th> <th>< 3 m</th> <th>< 50 m</th> <th>< 100 m</th> <th>< 200 m</th> <th>< 400 m</th> </tr> </thead> <tbody> <tr> <td>Baudrate</td> <td>1,0 MBd</td> <td>< 400 kBd</td> <td>< 300 kBd</td> <td>< 200 kBd</td> <td>< 100 kBd</td> </tr> </tbody> </table>	Kabellänge	< 3 m	< 50 m	< 100 m	< 200 m	< 400 m	Baudrate	1,0 MBd	< 400 kBd	< 300 kBd	< 200 kBd	< 100 kBd
Kabellänge	< 3 m	< 50 m	< 100 m	< 200 m	< 400 m								
Baudrate	1,0 MBd	< 400 kBd	< 300 kBd	< 200 kBd	< 100 kBd								
Messgröße	Position												
Messwerte													
Auflösung	20 µm, 50 µm oder 100 µm												
Zykluszeit	<table border="1"> <thead> <tr> <th>Messlänge</th> <th>300 mm</th> <th>750 mm</th> <th>1000 mm</th> <th>2000 mm</th> </tr> </thead> <tbody> <tr> <td>Messrate</td> <td>3,7 kHz</td> <td>3,0 kHz</td> <td>2,3 kHz</td> <td>1,2 kHz</td> </tr> </tbody> </table>	Messlänge	300 mm	750 mm	1000 mm	2000 mm	Messrate	3,7 kHz	3,0 kHz	2,3 kHz	1,2 kHz		
Messlänge	300 mm	750 mm	1000 mm	2000 mm									
Messrate	3,7 kHz	3,0 kHz	2,3 kHz	1,2 kHz									
Linearität ¹	Magnetschlitten: ≤ ±0,02 % F.S. (Minimum ±60 µm), U-Magnet: ≤ ±0,02 % F.S. (Minimum ±60 µm), Blockmagnet: ≤ ±0,03 % (Minimum ±90 µm)												
Messwiederholgenauigkeit	≤ ±0,005 % F.S. (Minimum ±20 µm)												
Betriebsbedingungen													
Betriebstemperatur	-40...+75 °C												
Feuchte	90 % rel. Feuchte, keine Betauung												
Schutzart ^{2,3}	IP67 (bei fachgerecht montierten Gerätesteckern)												
Schockprüfung	100 g (Einzelschock) nach IEC-Standard 60068-2-27												
Vibrationsprüfung	15 g / 10...2000 Hz nach IEC-Standard 60068-2-6 (ausgenommen Resonanzstellen)												
EMV-Prüfung	Elektromagnetische Störaussendung gemäß EN 61000-6-3 Elektromagnetische Störfestigkeit gemäß EN 61000-6-2 Der Sensor entspricht den EG-Richtlinien und ist  gekennzeichnet.												
Magnetverfahrgeschwindigkeit	Magnetschlitten: ≤ 5 m/s; U-Magnet: Beliebig; Blockmagnet: Beliebig												
Design / Material													
Sensorelektronikgehäuse	Aluminium												
Sensorprofil	Aluminium												
Messlänge	50...2540 mm												
Mechanische Montage													
Einbaulage	Beliebig												
Montagehinweis	Beachten Sie hierzu die technischen Zeichnungen und die Kurzanleitung (Dokumentennummer: 551684)												
Elektrischer Anschluss													
Anschlussart	M12 (8 pol.) Gerätestecker												
Betriebsspannung	+24 VDC (-15 / +20 %); Die UL-Kennzeichnung erfordert ein zugelassenes Netzteil mit Energiebegrenzung (UL 61010-1) oder mit Class 2 gemäß National Electric Code (USA) / Canadian Electric Code.												
Restwelligkeit	≤ 0,28 V _{pp}												
Stromaufnahme	Typ. 90 mA												
Spannungsfestigkeit	500 VDC (0 V gegen Gehäuse)												
Verpolungsschutz	Bis -30 VDC												
Überspannungsschutz	Bis 36 VDC												

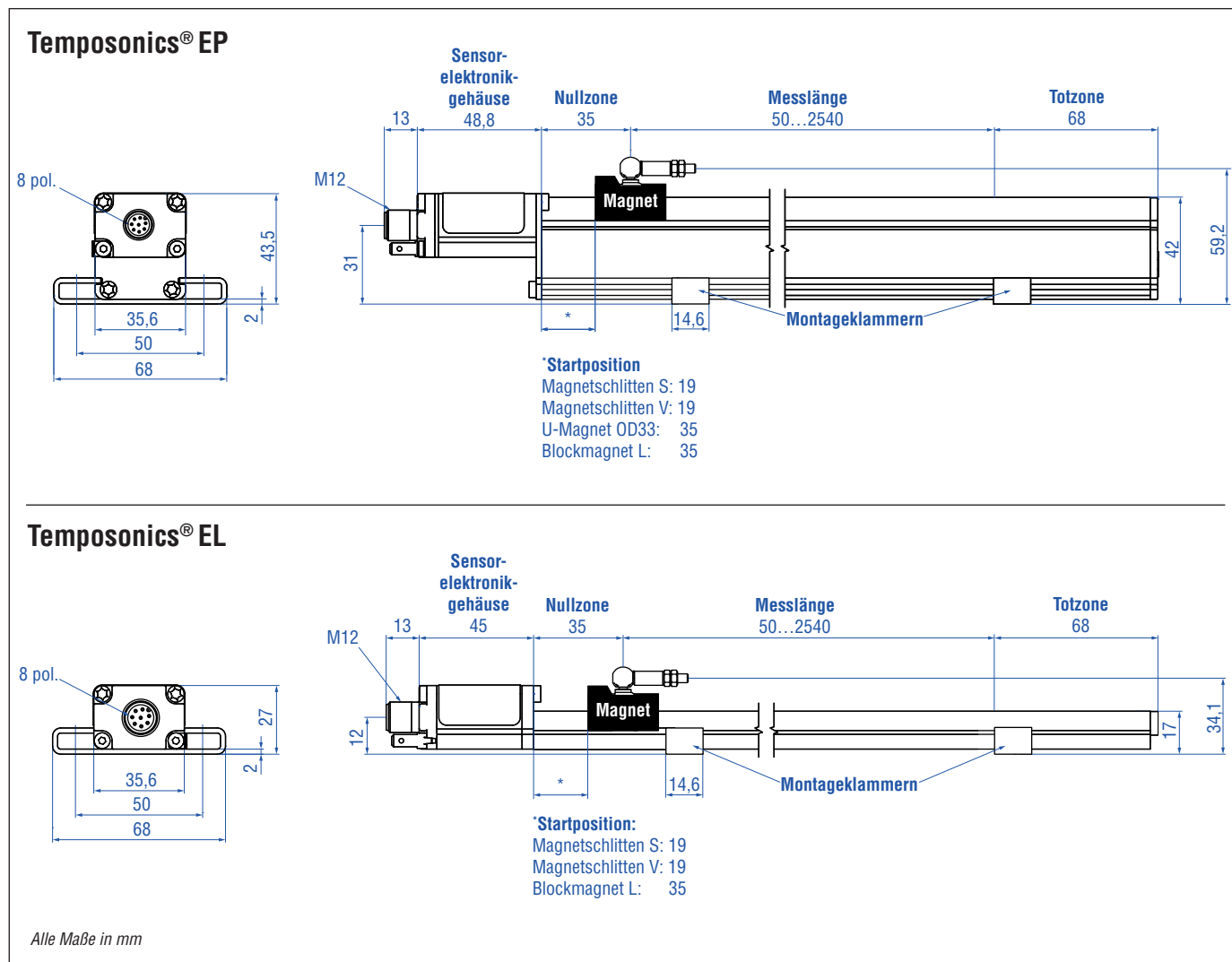
*/ Mit Standard-Monoflop von 16 µs

¹/ Magnetschlitten # 252 182 und # 252 184, U-Magnet # 251 416-2, Blockmagnet # 403 448

²/ Die UL-Kennzeichnung erstreckt sich nicht auf die Schutzart

³/ Die Schutzart IP67 gilt nur für das Sensorelektronikgehäuse, da Wasser und Staub in das Profil eindringen können

TECHNISCHE ZEICHNUNG



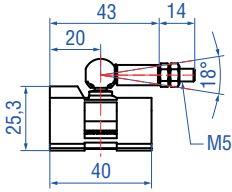
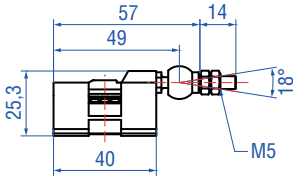
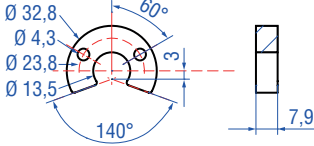
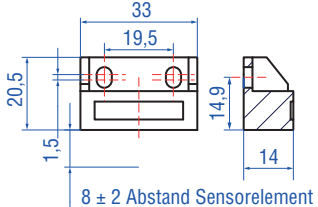
ANSCHLUSSBELEGUNG

D84

M12 A-codiert	Pin	Funktion
	1	Takt (+)
	2	Takt (-)
	3	Daten (+)
	4	Daten (-)
	5	Nicht belegt
	6	Nicht belegt
	7	+24 VDC (-15 / +20 %)
	8	DC Ground (0 V)

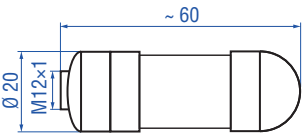
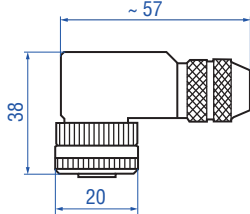
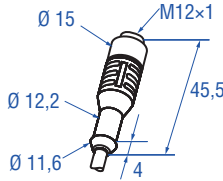
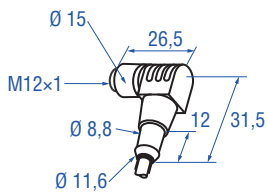
GÄNGIGES ZUBEHÖR – Weiteres Zubehör siehe [Broschüre](#)  [551444](#)

Positionsmagnete

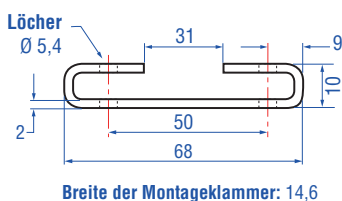
			
<p>Magnetschlitten S Artikelnr. 252 182</p>	<p>Magnetschlitten V Artikelnr. 252 184</p>	<p>U-Magnet OD33 Artikelnr. 251 416-2</p>	<p>Blockmagnet L Artikelnr. 403 448</p>
<p>Material: GFK, Magnet Hartferrit Gewicht: Ca. 35 g Betriebstemperatur: -40...+75 °C</p>	<p>Material: GFK, Magnet Hartferrit Gewicht: Ca. 35 g Betriebstemperatur: -40...+75 °C</p>	<p>Nur für: EP Material: PA-Ferrit-GF20 Gewicht: Ca. 11 g Betriebstemperatur: -40...+105 °C Flächenpressung: Max. 40 N/mm² Anzugsmoment für M4-Schrauben: 1 Nm</p>	<p>Material: Hartferrit Gewicht: Ca. 20 g Betriebstemperatur: -40...+75 °C Anzugsmoment für M4-Schrauben: 1 Nm</p>

Kabelsteckverbinder ⁴

Kabelsets

			
<p>M12 (8 pol.) Kabeldose, gerade Artikelnr. 370 694</p>	<p>M12 (8 pol.) Kabeldose, gewinkelt Artikelnr. 370 699</p>	<p>M12 (8 pol.) Kabeldose, gerade Artikelnr. 370 674</p>	<p>M12 (8 pol.) Kabeldose, gewinkelt Artikelnr. 370 676</p>
<p>Gehäuse: GD-ZnAL / IP67 Anschlussart: Schraubanschluss; max. 0,75 mm² Kontakteinsatz: CuZn Betriebstemperatur: -25...+90 °C Kabel-Ø: 4...9 mm Anzugsmoment: 0,6 Nm</p>	<p>Gehäuse: GD-ZnAL / IP67 Anschlussart: Schraubanschluss; max. 0,5 mm² Kontakteinsatz: CuZn Betriebstemperatur: -25...+85 °C Kabel-Ø: 6...8 mm Anzugsmoment: 0,6 Nm</p>	<p>Schutzart: IP67 Kabel: Geschirmt, offene Enden Kabellänge: 5 m</p>	<p>Schutzart: IP67 Kabel: Geschirmt, offene Enden Kabellänge: 5 m</p>

Montageklammer



Montageklammer
Artikelnr. 403 508

Material: Edelstahl 1.4301 / 1.4305
(AISI 304 / 303)

⁵/ Beachten Sie die Montagehinweise des Herstellers
Alle Maße in mm

BESTELLSCHLÜSSEL

1	2	3	4	5	6	7	8	9	10	11	12	13	14	15	16	17	18	19
E		0					M	D	8	4	1	S				1	0	0
a		b	c					d			e	f						

a	Bauform
L	Utraflaches Profil
P	Kompaktes Profil

b	Design
0	Ohne Positionsmagnet

b	Messlänge				
X	X	X	X	M	0050...2540 mm

Standard Messlänge (mm)*

Messlänge	Bestellschritte
50 ... 500 mm	25 mm
500...2540 mm	50 mm

d	Anschlussart		
D	8	4	M12 (8 pol.) Gerätestecker

e	Betriebsspannung
1	+24 VDC (-15 / +20 %)

f	Ausgang
S	(14) (15) (16) (17) (18) (19) = Synchron Serielles Interface

Datenlänge (Feld Nr. 14)

1	25 bit
2	24 bit

Codierung (Feld Nr. 15)

B	Binär
G	Gray

Auflösung (Feld Nr. 16)

3	0,05 mm
4	0,1 mm
5	0,02 mm

Ausführung (Feld Nr. 17)

1	Standard
---	----------

Option (Feld Nr. 18 und 19)

0	0	Messrichtung vorwärts
---	---	-----------------------

LIEFERUMFANG



- Sensor
- 2 Montageklammern bis 1250 mm Messlänge + 1 Montageklammer je 500 mm zusätzlicher Messlänge

Zubehör separat bestellen.

Betriebsanleitungen & Software
finden Sie unter: www.mtssensors.com

*/ Neben den Standardmesslängen weitere Längen in 5 mm-Schritten erhältlich

USA 3001 Sheldon Drive
MTS Systems Corporation Cary, N.C. 27513
Sensors Division Telefon: +1 919 677-0100
E-Mail: info.us@mtssensors.com

DEUTSCHLAND Auf dem Schüffel 9
MTS Sensor Technologie 58513 Lüdenscheid
GmbH & Co. KG Telefon: +49 2351 9587-0
E-Mail: info.de@mtssensors.com

ITALIEN Telefon: +39 030 988 3819
Zweigstelle E-Mail: info.it@mtssensors.com

FRANKREICH Telefon: +33 1 58 4390-28
Zweigstelle E-Mail: info.fr@mtssensors.com

GROSSBRITANNIEN Telefon: +44 79 44 15 03 00
Zweigstelle E-Mail: info.uk@mtssensors.com

CHINA Telefon: +86 21 6485 5800
Zweigstelle E-Mail: info.cn@mtssensors.com

JAPAN Telefon: +81 42 707 7710
Zweigstelle E-Mail: info.jp@mtssensors.com

Dokumentennummer:

551306 Revision D (DE) 03/2018



www.mtssensors.com