

Temposonics®

Absolute, berührungslose Positionssensoren

R-Serie Profinet

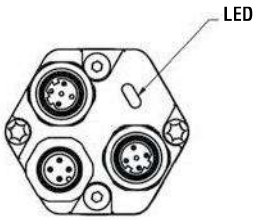
Temposonics® RP und RH
Messlänge 25...7600 mm



- Robuster Industriesensor
- Lineare Absolutwertmessung ohne Referenzmarkenanfahrt
- LED-Anzeige für Sensordiagnose
- Berührungslos ohne mechanischen Verschleiß
- Hochgenau: Linearität besser 0,01 % F.S.
- Messwiederholgenauigkeit besser 0,001 % F.S.
- Auflösung bis zu 1 µm
- Direkter Profinet-Ausgang mit:
 - Multipositions-Messung mit bis zu 19 Magneten
 - Geschwindigkeit
 - Integrierter IRT Switch

Diagnoseanzeige

Im Sensorkopf integrierte LEDs (grün/rot) können zum Einstellen des Sensors genutzt werden und geben Auskunft über seinen Status.



Grün	Rot	Bedeutung
AN	AUS	Normalfunktion
AN	AN	Keine Verbindung zum Master
AN	Blink	Parametrierung fehlgeschlagen

Weitere Diagnosefunktionen siehe Anleitung.

Die wichtigsten Kenndaten des Profinet Sensors sind:

- absolute Positionsmessung
- Geschwindigkeitsmessung
- Statusmeldung
- Fehlermeldungen (z.B. des Magneten)

Profinet Schnittstelle

Der Sensor erfüllt die Anforderungen des Profinet IO Industrial-Ethernet-Standards und kann direkt in einem Netzwerk mit dezentraler Peripherie betrieben werden. Profinet zeichnet sich durch eine hohe Datenübertragung und hohe Echtzeitfähigkeit aus. Der Sensor ist zertifiziert und entspricht den Richtlinien der PNO (Profinet Nutzerorganisation).

Profinet Varianten

Der Profinet Sensor kann in folgenden Varianten bestellt werden:

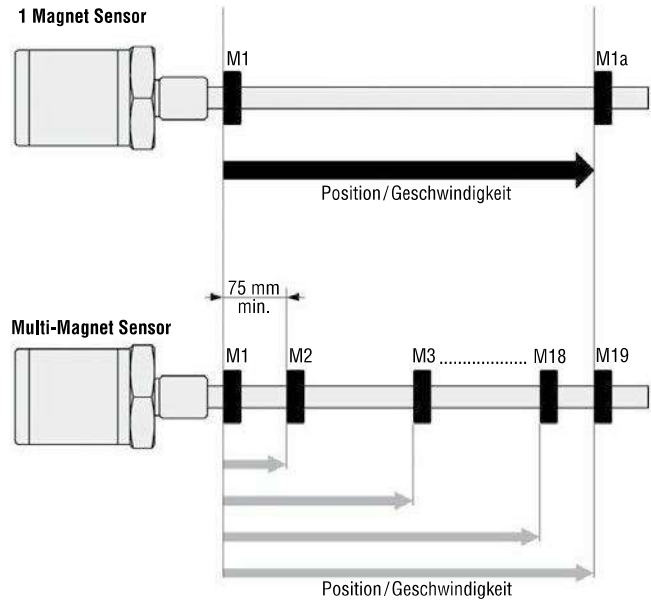
a) Encoder Profil 4.1:

Von der PNO standardisiertes Profil

b) MTS Kommunikationsprofil:

Dieses ermöglicht eine simultane Positionsermittlung von bis zu 19 Positionen. Die Konfiguration ist an den Ablauf von Temposonics® Profibus Sensoren angelehnt.

1-19 Multipositions-Messung



Technische Daten
Eingang

Messgröße	Position oder Geschwindigkeit, Option: 1...19 Multipositionsmessung
Messlänge	Profil: 25...5000 mm / Stab: 25...7600 mm

Ausgang

Schnittstelle/Datenprotokoll	Profinet IO RT
Übertragungsrate	100 MBit/s max.

Messgenauigkeit

Auflösung	
- Position	1...100 µm anwählbar
- Geschwindigkeit	1 mm/s
Linearität ¹	< ± 0,01 % F.S. (Minimum ± 50 µm)
Messwiederholgenauigkeit	< ± 0,001 % F.S. (Minimum ± 2,5 µm)
Messzyklus	Messlängenabhängig
Prozessdaten	Maximal 1 kHz
Temperaturkoeffizient	< 15 ppm/°C
Restwelligkeit	< 5 µm
Hysterese	< 4 µm

Einsatzbedingungen

Positionsmagnet-Verfahrgeschwindigkeit	beliebig
Betriebstemperatur	0...+75 °C
Taupunkt, Feuchte	90% rel. Feuchte, keine Betauung
Schutzart ²	Profil: IP65, Stab: IP67 bei sachgerechter Kupplungssteckermontage
Schocktest	100 g (Einzelschock) nach IEC-Standard 60068-2-27
Vibrationstest	15 g / 10...2000 Hz, IEC-Standard 60068-2-6 (ausgenommen Resonanzstellen)
EMV-Test	Störaussendung nach EN 61000-4-6 (für industrielle Umgebungen) Störfestigkeit nach EN 61000-4-3 Dieser Sensor entspricht den EG-Richtlinien und ist CE gekennzeichnet

Design, Material

Diagnoseanzeige	LED neben Stecker
<u>Profilform:</u>	
Sensorkopf	Aluminium
Messstab	Aluminium
Positionsgeber	Magnetschlitten oder abhebbarer U-Magnet
<u>Stabform:</u>	
Sensorkopf	Aluminium
Messstab	Edelstahl 1.4301 / AISI 304
Betriebsdruck	350 bar, 700 bar Spitze
Positionsmagnet	Ring- oder U-Magnete

Einbau

Einbaulage	beliebig
Profil	verschiebbare Montageklammern oder Nutzenstein in T-Spur Bodennut
U-Magnet, abhebbar	Mitnahme und Schrauben für Magnet aus amagnetischem Material
Stab	Schraubflansch M18 x 1,5 oder 3/4" -16 UNF-3A
Positionsmagnet	Mitnahme und Schrauben aus amagnetischem Material

Elektrischer Anschluss

Anschlussart	2 x 4 pin M12 (d-codiert); 1 x 4 pin M12 (a-codiert)
Betriebsspannung	24 VDC (+20 % / -15 %); Die UL-Kennzeichnung erfordert ein zugelassenes Netzteil mit Energiebegrenzung (UL 61010-1) oder mit Class 2 gemäß National Electric Code (USA) / Canadian Electric Code.
- Verpolungsschutz	bis -30 VDC
- Überspannungsschutz	bis 36 VDC
Stromaufnahme	110 mA typisch
Restwelligkeit	≤ 0,28 Vpp
Spannungsfestigkeit	500 VDC (0 V gegen Gehäuse)

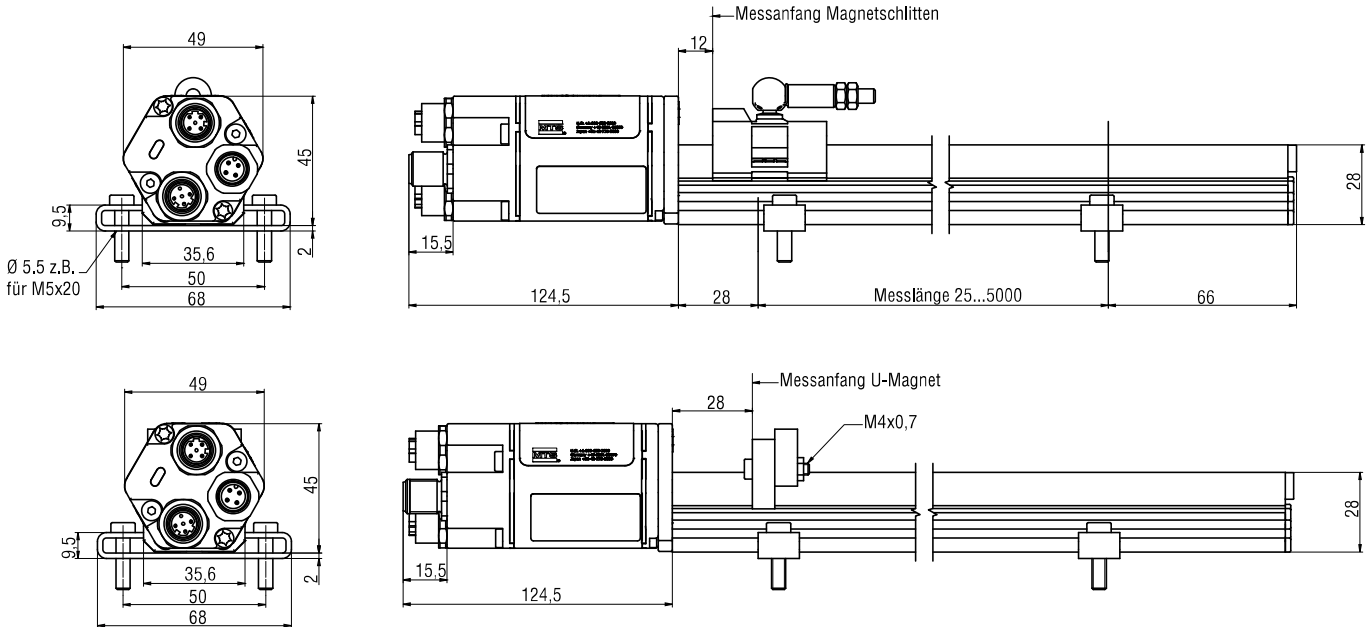
¹ mit Positionsmagnet # 251 416-2

² Die UL-Kennzeichnung erstreckt sich nicht auf die Schutzart

Temposonics® RP – Das robuste Profil

Temposonics® RP ist mit seinem Aluminiumgehäuse der ideale Sensor für den Maschinenbau. Das stabile Profil kann bedarfsgerecht eingebaut und mit verschiedenen Positionsmagneten betrieben werden:

- Profilgeführte Magnetschlitten werden über eine Kugelkupplung zur Aufnahme von axialen Kräften mit dem bewegten Maschinenteil verbunden.
- Ein freier Positionsmagnet am bewegten Maschinenteil fährt im definierten Abstand über den Messstab. Über den Luftspalt lassen sich Fluchtungsfehler ausgleichen.



Anschlussbelegung (Ansicht Buchse, Sensor)

BUS Ein / Aus	Pin	Kabel	Funktion
 Female	1	YE	Tx+
	2	WH	Rx+
	3	OG	Tx-
	4	BU	Rx-

Versorgung	Pin	Kabel	Funktion
 Connector	1	BN	+24 VDC (-15/+20 %)
	2	WH	n.c.
	3	BU	0 V (GND)
	4	BK	n.c.

Alle Maße in mm

Standard-Positionsmagnete im Lieferumfang enthalten (siehe Kapitel Zubehör)

Positionsmagnete

Magnetschlitten S (Artikelnr. 252 182)
 Magnetschlitten V (Artikelnr. 252 184)
 U-Magnet OD33 (Artikelnr. 251 416-2)

Anschlussversionen

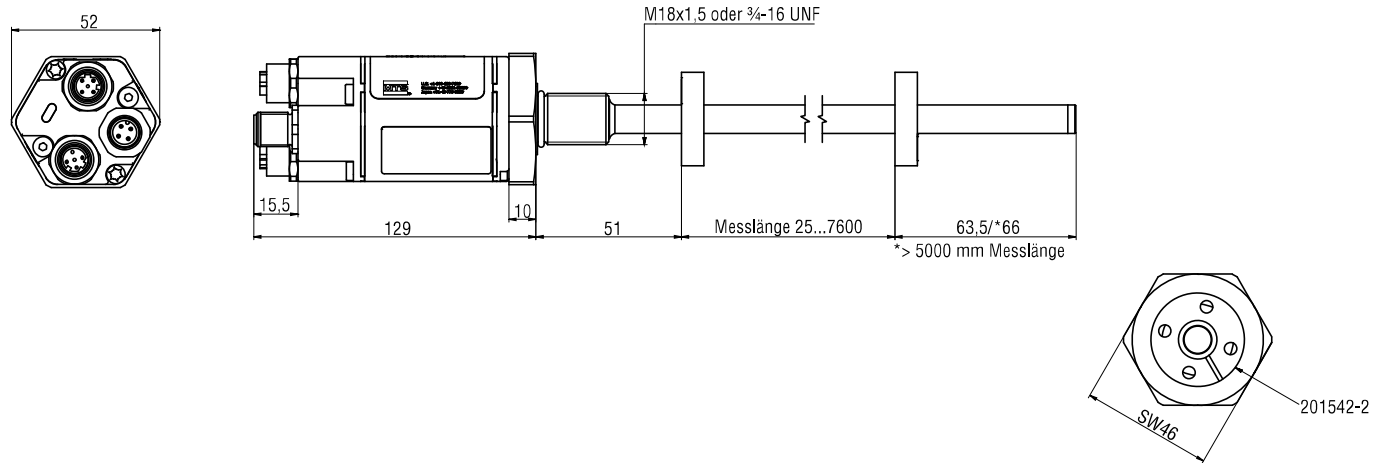
5 pol. Kabeldose (Buchse) M12, Versorgung (Artikelnr. 370 677)
 4 pol. Buskabelstecker M12-D (Artikelnr. 370 523)
 Anschlusskabel 5 m M12-M12 (Artikelnr. 530 064)
 Anschlusskabel 5 m M12-RJ45 (Artikelnr. 530 065)

Temposonics® RH – Der druckfeste Stab

Temposonics® RH aus Edelstahl ist für den langlebigen Einsatz in der Fabrikautomatisation konzipiert und wird in der Fluidtechnik zur Hubmessung im Zylinder und extern überall bei beengten Platzverhältnissen eingebaut. Die Position wird friktionslos über Ring- oder U-Magnete erfasst.

Großer Vorteil dieses Sensors:

Der komplett funktionsfähige Basissensor lässt sich im Servicefall ohne Öffnen des Hydraulikkreises leicht und kostengünstig austauschen.

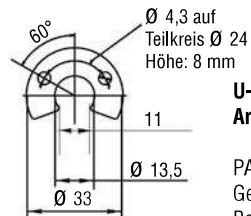


Auswahl von Positionsmagneten (nicht im Lieferumfang enthalten, bitte separat bestellen)



Ringmagnet OD33
Artikelnr. 201 542-2

PA-Ferrit-GF20
 Gewicht ca. 14 g
 Betriebstemperatur: -40...+100 °C
 Flächenpressung max. 40 N/mm²
 Anzugsmoment für M4 Schrauben max. 1 Nm



U-Magnet OD33
Artikelnr. 251 416-2

PA-Ferrit-GF20
 Gewicht ca. 11 g
 Betriebstemperatur: -40...+100 °C
 Flächenpressung max. 40 N/mm²
 Anzugsmoment für M4 Schrauben max. 1 Nm

Weitere Positionsmagnete auf Anfrage

Alle Maße in mm

Standard-Positionsmagnete nicht im Lieferumfang enthalten (siehe Kapitel Zubehör)

Positionsmagnete

Ringmagnet OD33 (Artikelnr. 201 542-2)
 Ringmagnet OD25,4 (Artikelnr. 400 533)
 U-Magnet OD33 (Artikelnr. 251 416-2)

Anschlussversionen

5 pol. Kabeldose (Buchse) M12, Versorgung (Artikelnr. 370 677)
 4 pol. Buskabelstecker M12-D (Artikelnr. 370 523)
 Anschlusskabel 5 m M12-M12 (Artikelnr. 530 064)
 Anschlusskabel 5 m M12-RJ45 (Artikelnr. 530 065)

Temposonics®

R

M

D

5

8

1

U

4

Z

Baureihe

RP - Profil
RH - Stab

Aufbau

Profil Temposonics® RP:

S - Magnetschlitten, Gelenk oben
V - Magnetschlitten, Gelenk vorn
G - Magnetschlitten, Gelenk spielfrei
M - U-Magnet, OD33

Stab Temposonics® RH:

M - Flansch M18x1,5 (Standard)
V - Flansch M18x1,5
(Fluorelastomer-Gehäusedichtung)
D - Flansch M18x1,5 mit Endkappe
R - Flansch M18x1,5 mit M4
Gewinde am Rohrende
J - Flansch M22 x 1,5, Rohr Ø 12,7 mm,
800 bar
S - Flansch 3/4" - 16 UNF-3A

Messlänge

Profil - 0025...5000 mm

Stab - 0025...7600 mm

Standard: Siehe Tabelle

Andere Längen auf Anfrage.

Anschluss

D58 - 2 x 4 pin M12 d-coded, 1 x 4 pin M12 a-coded

Betriebsspannung

1 - +24 VDC

Ausgang

U401 - Profinet RT, Encoder Profil, 1 Magnet

U402 - Profinet RT, MTS Profil, 1...19 Magnete

Magnetzahl für Multi-Positionsmessung³

Z 02 - Z19 - 2...19 Stk.

Lieferumfang Profil:

Sensor, Positionsmagnet, 2 Montageklammern bis 1250 mm
+ 1 Klammer für alle weiteren 500 mm.

Betriebsanleitung mit GDSML (Gerätstammdatei) auf CD.

Lieferumfang Stab:

Sensor und O-Ring, Betriebsanleitung mit GDSML
(Gerätstammdatei) auf CD.

Magnet & Stecker extra bestellen.

Messlängen Standard RP

Messlänge	Bestellschritte
≤ 500 mm	25 mm
500...2500 mm	50 mm
2500...5000 mm	100 mm

Messlängen Standard RH

Messlänge	Bestellschritte
≤ 500 mm	5 mm
500...750 mm	10 mm
750...1000 mm	25 mm
1000...2500 mm	50 mm
2500...5000 mm	100 mm
> 5000 mm	250 mm

³ Magnetanzahl, mit denen der Sensor betrieben werden soll, unbedingt angeben und gesondert bestellen.