



# CA340 / CA541

**CAN-Bus Anzeige / und  
Vorwahlschalter**

**Display Unit / and  
BCD Thumbwheel Switchset  
with CANopen Interface**

**Bedienungsanleitung**

**Operating Instructions**



**CA 340**

Nur Anzeige  
*Display only*



**CA 541**

Anzeige und Vorwahlschalter  
*Display an Remote Preset.*

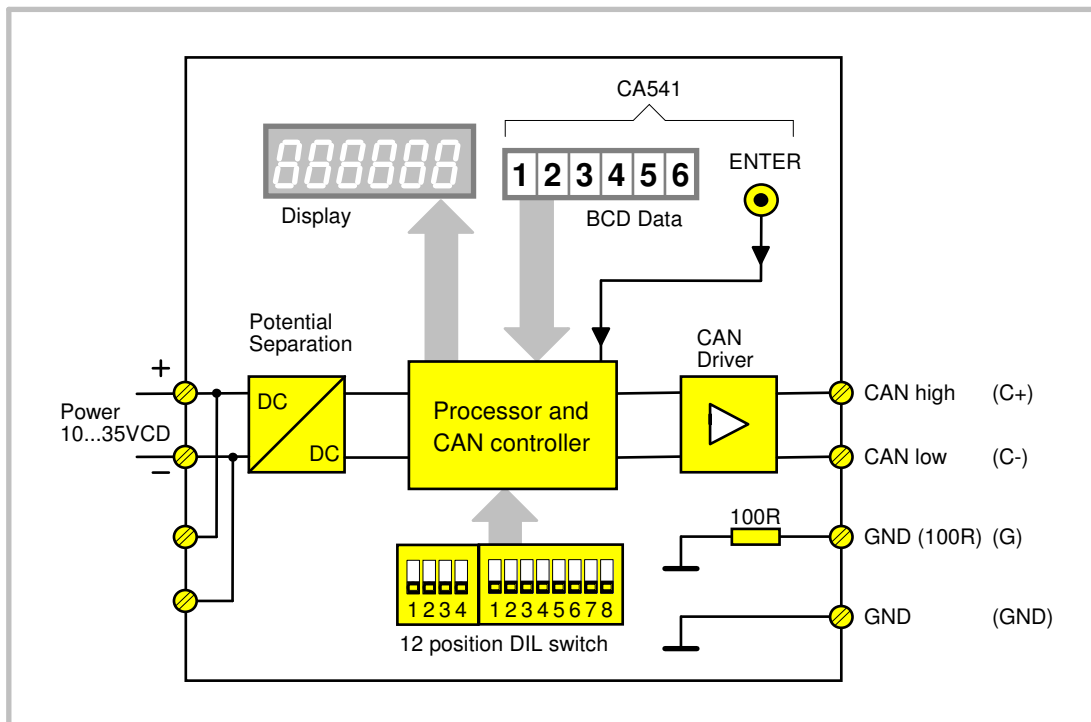
## 1. Allgemeines

Die Anzeigeräte CA340 / CA541 dienen zur Anzeige bzw. Fernvorgabe einzelner Parameter oder Prozeßdaten in Anlagen, die über einen CAN-Bus vernetzt sind (z.B. Anzeige und Vorgabe von Drehzahlwerten).

CA340 ist als reines Anzeigerät konzipiert, während CA541 zusätzlich die Vorgabe von Prozeßwerten ermöglicht. Beide Geräte haben eine 6-stellige LED-Anzeige mit 15 mm Höhe und werden in einem Normeinbaugeschäft geliefert. CA541 beinhaltet einen 6-dekadischen BCD-Schaltersatz (Vorgabe 0...999 999). Bei Bestellangabe "Option VZ000" wird der Schaltersatz mit 5 Dekaden und Vorzeichen (+/-) geliefert (Vorgabe -99 999 ... 0 ... +99 999).

Bei beiden Geräten können die Daten wahlweise als Parameter oder als Prozeßdaten übertragen werden.

## 2. Blockschaltbild und elektrischer Anschluß



Die Schraubklemm-Anschlüsse sowie die DIL-Schalter zur Einstellung des Gerätes befinden sich auf der Geräte-Rückseite.

## 1. Introduction

The CA340/541 display units have been designed to display single parameters or registers (like position or speed) in systems using a CANopen network for communication. CA541 also allows remote setting of a single parameter.

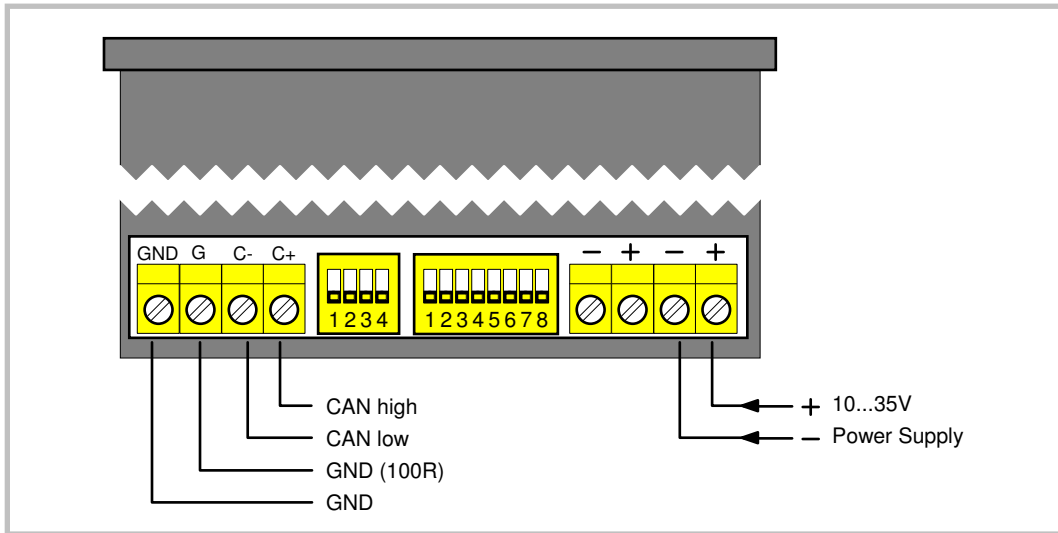
Both units are built into a DIN housing and have a 6 decade, 15mm size LED-display.

CA541 additionally includes a 6 decade BCD thumbwheel switchset (Preset range 0...999 999). With supplementary ordering information "Option VZ000", the unit is supplied in a 5 decade plus sign version (Range -99 999...0...+99 999).

With both units, data can be transmitted as service data (SDO), accessing adjustable register codes of a network participant, or as process data (PDO).

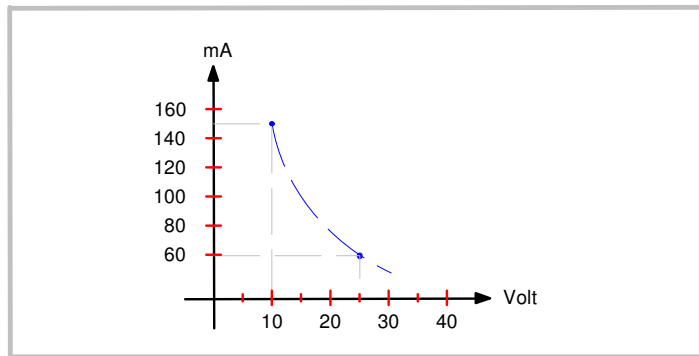
## 2. Block Diagram and terminal assignment

Screw terminals and DIL switches for setup are located on the backplane of the unit.



Stromverbrauch in Abhängigkeit der Versorgungsspannung:

*Current consumption, depending on supply voltage:*



Zur Verdrahtung des CAN-Busses werden in Abhängigkeit der Leitungslänge folgende Kabel empfohlen:

*The following cables are recommended for CAN communication, depending on the cable length:*

Bis zu 300m:

*Up to 300 meters:*

|                     |  |
|---------------------|--|
| Total Length < 300m |  |
| Cable type          | LIYCY 2 x 2 x 0,5 mm <sup>2</sup> (twisted and screened) |
| Resistance          | ≤ 40 Ω /km   |
| Capacity            | ≤ 130 nF/km  |

Über 300m:

*More than 300 meters:*

|               |   |
|---------------|---|
| Length > 300m |   |
| Cable type    | CYPIMF 2 x 2 x 0,5 mm <sup>2</sup> (twisted and screened) |
| Resistance    | ≤ 40 Ω /km  |
| Capacity      | ≤ 60 nF/km  |

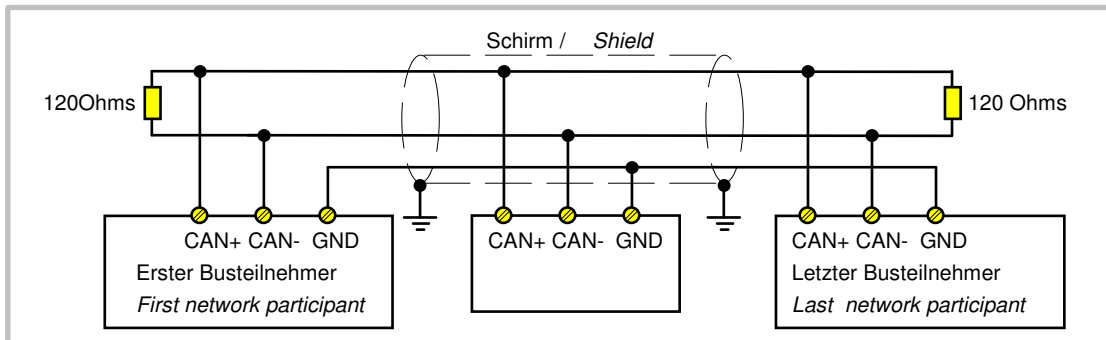
Bitte benutzen Sie die einzelnen Adern wie folgt:

*Please use the leads like shown:*

|                       |                      |
|-----------------------|----------------------|
| Pair 1 (white/brown)  | CAN-Low and CAN-High |
| Pair 2 (green/yellow) | GND                  |

An den äußersten Enden muß der CAN-Bus jeweils mit einem 120 Ohm Widerstand abgeschlossen werden. Der Schirm wird jeweils auf Erde gelegt.

Both extreme ends of the CAN network must be terminated by a 120 Ohms resistor. The shield must be connected to earth potential.



### 3. Einstellung von Übertragungsgeschwindigkeit und Vorzeichen

### 3. Setting of the network Baudrate and Sign

In Abhängigkeit von der Übertragungsgeschwindigkeit dürfen folgende Leitungslängen im gesamten Netzwerk nicht überschritten werden:

Depending on the Baud rate, the following maximum cable length must not be exceeded:

| Maximum Cable Length |      |     |     |     |      |
|----------------------|------|-----|-----|-----|------|
| Baud rate (kBit / s) | 50   | 125 | 250 | 500 | 1000 |
| Cable length (m)     | 1000 | 550 | 250 | 110 | 25   |

Die Baudrate wird an dem 4-poligen DIL-Schalter auf der Geräterückseite mittels der Schieber 1 bis 3 vorgegeben:

Setting the baud rate uses positions 1 to 3 of the 4-position DIL switch on the rear:

The diagram shows a 4-position DIL switch with four pins labeled 1, 2, 3, and 4. The switch is used to set the baud rate by moving the sliders to specific positions. The legend below the diagram provides the mapping between the switch settings and the baud rates.

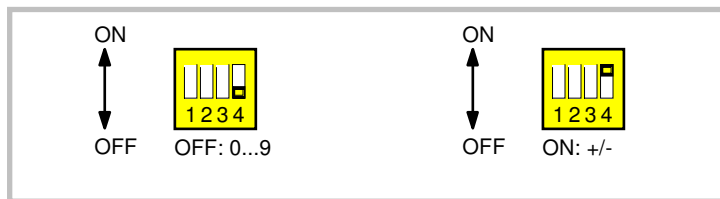
|     |               |           |
|-----|---------------|-----------|
| 000 | = 1 000 kBaud | "0" = OFF |
| 100 | = 500 kBaud   | "1" = ON  |
| 010 | = 250 kBaud   |           |
| 110 | = 125 kBaud   |           |
| 001 | = 50 kBaud    |           |
| 101 | = 20 kBaud    |           |
| 011 | = 10 kBaud    |           |
| 111 | = 10 kBaud    |           |

Beispiel : 500 kBaud  
 Example : 500 kBaud

ON  
 OFF

Der Schieber 4 legt fest, ob die höchste Dekade der frontseitigen BCD-Schalter als Ziffer oder als Vorzeichen übertragen werden sollen (nur bei CA541):

Switch position 4 defines the most significant digit of the front thumbwheel switches to be transmitted as a number or a sign (CA541 only):



Bei Ausführung mit Vorzeichen (Option VZ000) muß Schieber 4 immer auf "ON" gestellt werden!

The version with a sign (option VZ000) requires position 4 to be "ON" at any time!

#### 4. Einstellung von Geräteadresse und Übertragungsart

#### 4. Setting of unit address and transmission mode

Mit den Schiebern 1-5 des 8-poligen DIL-Schalters wird die Geräteadresse eingestellt (01-31).

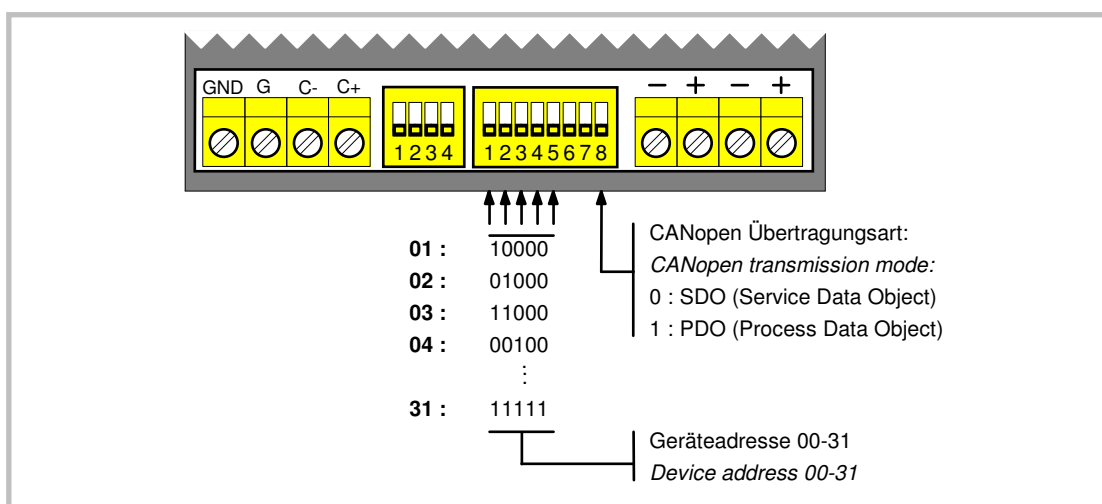
Positions 1-5 of the 8-position DIL switch select the unit address (01-31).

Schieber 8 bestimmt die Art der CANopen Datenübertragung: Steht er auf "OFF", werden die Daten als Parameter übertragen (siehe Kap. 5). Steht der Schieber auf "ON", werden die Daten als Prozeßdaten übertragen (siehe Kap. 6).

Position 8 determines the CANopen transmission mode: Set to OFF, data is transmitted by SDO (Service Data Object, see chapter 5). Set to ON, data is transmitted by PDO (Process Data Object, see chapter 6)

**Bitte beachten: Die DIL-Schalter werden nur nach Einschalten des Gerätes eingelesen, Änderungen während des Betriebs bleiben unberücksichtigt! Nach Veränderung der DIL-Schalter Gerät unbedingt aus- und wieder einschalten.**

**Please observe: All DIL switch settings are only read upon initialisation and changes during normal operation will not be recognized! After change of DIL switch settings, you must switch off the unit and power up again.**



**5. Datenübertragung als Parameter mit SDO (Service Data Object)**

[DIL-Schalter Schieber 8 = OFF]

Das Gerät fordert den Anzeigewert per SDO Read Request an und sendet – beim CA541 – den Vorwahlwert als SDO Write-Request. Innerhalb von 2,5 s (Timeout) wird dann ein entsprechender Read- bzw. Write Response vom Zielgerät erwartet. Das Gerät verhält sich gegenüber dem Zielgerät ähnlich wie ein CANopen-Master (ohne jedoch ein CANopen Master zu sein!), dazu muß die eingestellte Geräteadresse die des Zielgerätes sein. Außer den SDOs werden keine weiteren CANopen-Kommunikationsobjekte unterstützt.

Sende-SDO:

| Identifizier:  | Data-Byte 0  | Data-Byte 1                                 | Data-Byte 2 | Data-Byte 3   | Data-Byte 4 | Data-Byte 5 | Data-Byte 6 | Data-Byte 7 |
|--|--|---|-------------|---------------|-------------|-------------|-------------|-------------|
| SDO1:<br>1536 (600h) +<br>unit adress<br>SDO2:<br>1600 (640h) +<br>unit adress | Command<br>specifier:<br>23h=<br>Write request<br>40h=<br>Read request | (low) Index (high):<br><br>(= 5FFFh - Code) |             | Sub-<br>Index | (low)       | 32Bit data  |             | (high)      |

Empfangs-SDO:

| Identifizier:  | Data-Byte 0  | Data-Byte 1                                 | Data-Byte 2 | Data-Byte 3   | Data-Byte 4 | Data-Byte 5 | Data-Byte 6 | Data-Byte 7 |
|--|--|---|-------------|---------------|-------------|-------------|-------------|-------------|
| SDO1:<br>1408 (580h) +<br>unit adress<br>SDO2:<br>1472 (5C0h) +<br>unit adress | Command<br>specifier:<br>60h=<br>Write response<br>4xh=<br>Read response | (low) Index (high):<br><br>(= 5FFFh - Code) |             | Sub-<br>Index | (low)       | 32Bit data  |             | (high)      |

Die Codestellen im Zielgerät beziehen sich auf LENZE Antriebe der Serie 9300. Ausführungen mit anderen Zuordnungen sind auf Wunsch jederzeit möglich.

Schieber 7 des 8-poligen DIL-Schalters bestimmt, ob die Daten auf Parameterkanal 1 (SDO 1) oder Parameterkanal 2 (SDO 2) übertragen werden. Damit können zwei Anzeigegeräte an einem Zielgerät betrieben werden, ohne sich gegenseitig zu stören (Ab Version CA34002A).

**5. Data transmission by SDO (Service Data Object)**

[DIL switch position 8 = OFF]

*The unit requests the display value by an SDO (Service Data Object) read request and transmits the preset value (CA541 only) by an SDO write request. Within the next 2.5 sec (Timeout) a corresponding read or write response is awaited.*

*The unit operates similar to a CANopen master (But it is not a master!). Therefore, the selected unit adress must match with the target device. No other CANopen communication objects are supported, except the SDOs.*

Transmit SDO:

Receive SDO:

*The register codes to be accessed in the target unit refer to LENZE series 9300 drives. Other code classifications are possible on demand at any time.*

*Position 7 of the 8-position DIL switch selects transmission of data on parameter channel 1 (SDO 1) or parameter channel 2 (SDO 2). Thus it is possible to connect two display units to one target unit without disturbing each other (Version CA34002A and later).*

Nach dem Einschalten wird in einer Initialisierungsphase aus der Codestelle 473 des Zielgerätes ausgelesen, welche Codestelle angezeigt und welche Codestelle mit dem Vorwahlwert beschrieben werden soll. Bei Übertragung auf Parameterkanal 1 (SDO1) erfolgt die Initialisierung aus Subcode 3...6, bei Übertragung auf Parameterkanal 2 (SDO2) hingegen aus Subcode 7...10. Somit können mit zwei Geräten zwei verschiedene Werte eines Zielgerätes angezeigt bzw. mit dem Vorwahlwert beschrieben werden (Ab Version CA34002A). Die Codestelle 473 muß dazu wie folgt gegliedert sein:

*The code of the register to be displayed and the code of the register to be Set are requested from register code 473 of the target unit. When transmitting on parameter channel 1 (SDO1) subcode 3...6 is used, transmitting on parameter channel 2 (SDO2) subcode 7...10 is used. Therefore, it is possible to display respectively to preset two different values of one target device by using two display units running on different parameter channels (Version CA34002A and later). The values of register code 473 have to be organized like shown in the following table:*

| <b>Subcode 5 (SDO1) / Subcode 9 (SDO2):</b>  |   |
|--|---|
| Codestelle für Anzeigewert   | Code of register to be displayed  |
| <b>Subcode 6 (SDO1) / Subcode 10 (SDO2):</b>   |   |
| 1.Ziffer = 0: Anzeigewert ohne Faktor<br>n: Anzeigewert x 10 000<br>(Lenze Datentyp FIX32)<br>n-1 = Anzahl der angezeigten Nachkommastellen* | 1.figure = 0: Display value without factor<br>n: Display value x 10 000<br>(Lenze data type FIX32)<br>n-1 decimal places are displayed* |
| 2./3.Ziffer = Update-Zeit für Anzeigewert<br>(x 100 ms)  | 2./3.figure = Display update time<br>(x 100 msec)   |
| 4./5.Ziffer = Subcode für Anzeigewert  | 4./5.figure = Subcode of display value  |
| <b>Subcode 3 (SDO1) / Subcode 7 (SDO2):</b>  |   |
| Codestelle für Vorwahlwert (nur CA541)   | Code of register to be preset (only CA541)  |
| <b>Subcode 4 (SDO1) / Subcode 8 (SDO2):</b>  |   |
| 1.Ziffer = 0: Vorwahlwert ohne Faktor<br>1: Vorwahlwert x 10 000<br>(Lenze Datentyp FIX32)   | 1.figure = 0: Preset value without factor<br>1: Preset value x 10 000<br>(Lenze data type FIX32)  |
| 4./5.Ziffer = Subcode für Vorwahlwert  | 4./5.figure = Subcode of register to be preset  |

\*) Da die Codestelle 473 auf +/-32768 begrenzt ist, sind maximal 2 Nachkommastellen möglich.

\*) Register Code 473 is limited to +/-32768. Therefore a maximum of 2 decimal places can be displayed.

**Beispiel:**

**Example:**

Es soll Codestelle 472 / Subcode 19 angezeigt werden. Die Codestelle hat 4 feste Nachkommastellen (→ x10.000), wovon 2 angezeigt werden sollen. Der Anzeigewert soll auf Parameterkanal 2 (SDO2) alle 500 ms übertragen werden.

*You want to display register Code 472 / Subcode 19. That register contains 4 decimal places (→ x10 000), but you want to display only 2 decimal places. The display value shall be transmitted on parameter channel 2 with an update time of 500 ms.*

Damit ergeben sich folgende Einstellungen der Codestelle 473:

*This results in the following settings of register 473:*

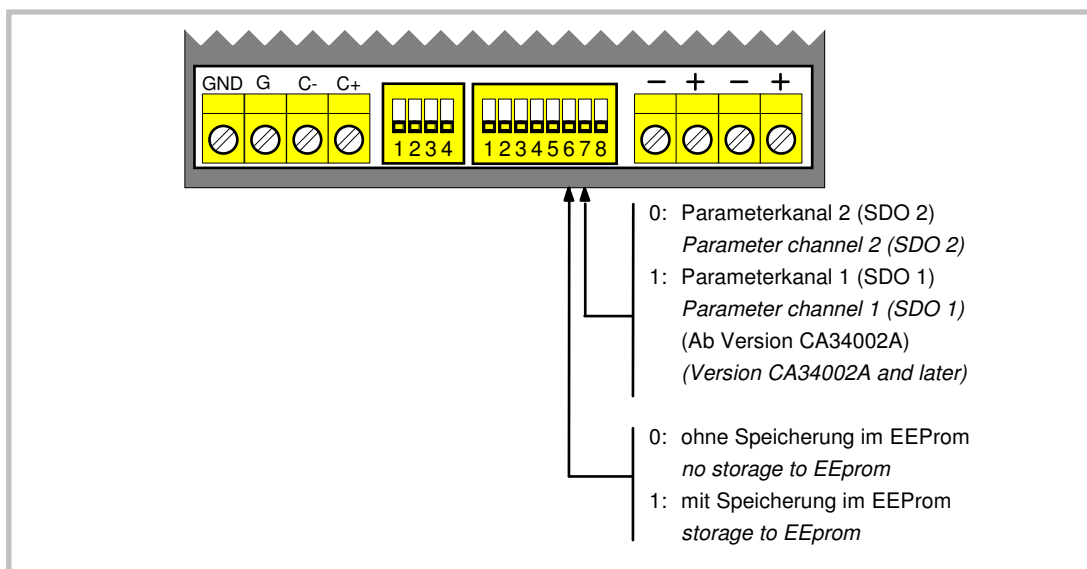
C 473 / 9 = 00472  
C 473 / 10 = 30519

Stehen in der Codestelle 473 ungültige Werte, wird die Initialisierung abgebrochen und E 016 angezeigt.

Where register code 473 contains invalid values, initialisation will canceled off and error message E 016 will appear.

Beim CA541 bestimmt Schieber 6 des 8-poligen DIL-Schalters, ob der übertragene Wert nur vorübergehend vom Zielgerät verwendet werden soll, oder ob mit der Übertragung gleichzeitig eine netzausfallsichere Speicherung im EEPROM erfolgen soll (Nach der Übertragung wird Codestelle C003 „Par. Save“ auf 1 gesetzt).

With the CA541, Position 6 of the 8-position DIL switch selects only temporary use of transmit data in the target device (no storage to EEPROM), or continuous use even after power down (nonvolatile storage to EEPROM by setting register Code C003 "Par. Save" to 1 after transmitting the value).



## 6. Datenübertragung als Prozessdaten mit PDO (Process Data Object) [DIL-Schalter Schieber 8 = ON]

## 6. Data transmission by PDO (Process Data Object) [DIL switch position 8 = ON]

Das Gerät verhält sich wie ein CANopen Gerät nach CiA DS 301 V4.01.

The unit operates like a CANopen device corresponding to CiA DS 301 V4.01.

Das Gerät empfängt den Anzeigewert und sendet – beim CA541 – den Vorwahlwert jeweils als 32-Bit-Wert per PDO (Process Data Object).

The unit receives the display value and transmits the BCD value (CA541 only) as 32 bit-data by PDOs (Process Data Objects).

Nach dem Einschalten initialisiert sich das Gerät (CANopen Zustand „Initialising“). Anschließend wechselt es in den Zustand „Pre-Operational“ und sendet eine sog. **Bootup-Message**, um dem CANopen Master die Bereitschaft zur Kommunikation anzuzeigen:

After power on the unit enters CANopen state “Initialising”. After successful initialisation, the unit enters state “Pre-Operational”. Now the unit is ready for CANopen communication and sends a **Bootup-Message** to the CANopen master:

| Identifier:                | Data-Byte 0 |
|----------------------------|-------------|
| 1792 (700h) + unit address | 0           |



Zum Starten der PDO-Kommunikation muss vom CANopen Master die NMT (Network Management) Nachricht „Start Remote Node“ gesendet werden:

*To start the PDO communication the NMT (Network management) message "Start Remote Node" has to be sent by the CANopen master device:*

| Identifizier: | Data-Byte 0                                      | Data-Byte 1  |
|---------------|--|--|
| 0 (NMT)       | 01<br>(Command specifier<br>"Start Remote Node") | Geräteadresse <i>unit adress</i><br>oder <i>or</i><br>00 (Alle Geräte) <i>00 (all units)</i> |

Damit wechselt das Gerät in den CANopen Zustand „Operational“ und ist bereit für den Datenaustausch mit PDO.

*By that means the unit enters CANopen state „Operational“ and is ready for PDO data exchange.*

**Empfangs-PDO:**

**Receive PDO:**

| Identifizier:   | Data-Byte 0   | Data-Byte 1 | Data-Byte 2 | Data-Byte 3  | Data-Byte 4 | Data-Byte 5 | Data-Byte 6 | Data-Byte 7 |
|---|---|-------------|-------------|--|-------------|-------------|-------------|-------------|
| synchronus:<br>512 (200h) + unit address<br>asynchronus:<br>768 (300h) + unit address | (low) 32 bit display data (high)<br><br>(DIL switch pos. 7 = OFF) |             |             | (low) 32 bit display data (high)<br><br>(DIL switch pos. 7 = ON) |             |             |             |             |

**Sende-PDO:**

**Transmit PDO:**

| Identifizier:   | Data-Byte 0   | Data-Byte 1 | Data-Byte 2 | Data-Byte 3  | Data-Byte 4 | Data-Byte 5 | Data-Byte 6 | Data-Byte 7 |
|---|---|-------------|-------------|--|-------------|-------------|-------------|-------------|
| synchronus:<br>384 (180h) + unit address<br>asynchronus:<br>640 (280h) + unit address | (low) 32 bit BCD data (high)<br><br>(DIL switch pos. 7 = OFF) |             |             | (low) 32 bit BCD data (high)<br><br>(DIL switch pos. 7 = ON) |             |             |             |             |

Schieber 6 des 8-poligen DIL-Schalters bestimmt, ob die PDO-Übertragung asynchron oder synchron erfolgen soll.

*Position 6 of the 8-position DIL switch selects asynchronous or synchronous PDO transmission.*

**Asynchrone PDO-Übertragung:**

Der Anzeigewert wird sofort nach Empfang des entsprechenden PDO angezeigt. Beim CA541 wird der Vorwahlwert sofort nach Betätigung der Enter-Taste übertragen.

**Asynchronous PDO transmission:**

*The display value will be displayed immediately after reception of the corresponding PDO. The CA541 BCD data will be transmitted immediately after the pressing the Enter-button.*

**Synchrone PDO-Übertragung:**

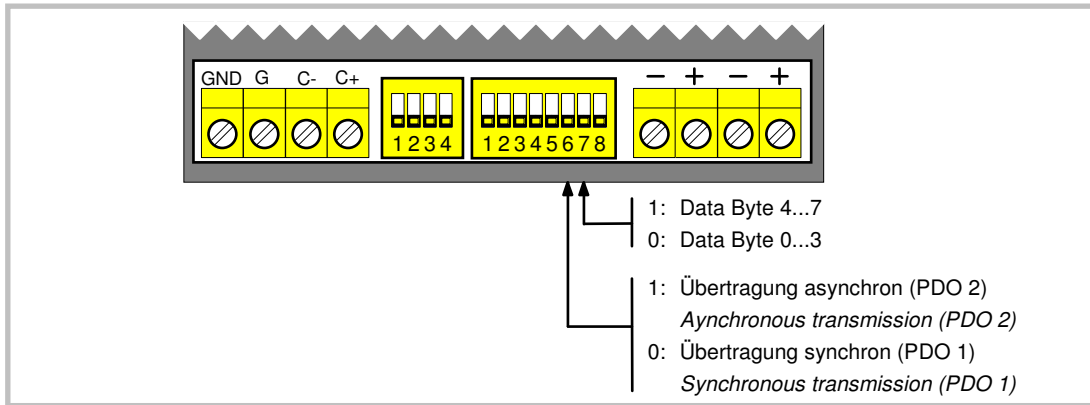
Der Empfangene Anzeigewert wird erst mit dem SYNC-Telegramm des Masters angezeigt. Beim CA541 wird der Vorwahlwert bei Betätigung der Enter-Taste gespeichert und nach Empfang des SYNC-Telegramms übertragen.

**Synchronous PDO transmission:**

*The display value received by PDO will only be displayed after reception of SYNC message sent by the master. The CA541 BCD data is latched when pressing the Enter-button and transmitted after reception of SYNC-Message.*

Der Schieber 7 legt fest, in welchen Daten-Bytes des PDO der Vorwahlwert und der Anzeigewert stehen sollen.

*Positions 7 allocates display value and BCD value to the lower or higher section of the PDO data bytes.*



**Dezimalpunkt:**

Bei Bedarf kann die Stelle des Dezimalpunktes mit einem SDO unter Index 5100hex / Subindex 0 gesetzt werden. Allerdings wird der Wert nicht netzausfallsicher gespeichert, so dass die Stelle des Dezimalpunktes bei jedem Einschalten neu übertragen werden muss.

**Decimal Point:**

*If required, a decimal point can be set by SDO with index 5100hex / subindex 0 (number of decimal places). However, the value will not be stored to non-volatile memory. Therefore the number of decimal places must be re-set on every power on.*

**Ausfallüberwachung (Node Guarding):**

Zur permanenten Ausfallüberwachung des Gerätes durch den CANopen Master steht die sog. Node Guarding Funktion zur Verfügung.

Vom Master kann mit einem RTR (Remote Transmit Request) auf den entsprechenden Identifier eine Node Guarding Nachricht vom Slave angefordert werden.

**Node Guarding:**

*The CA340/CA541 provides CANopen Node Guarding. By this function the master can supervise the unit and detect any device breakdown.*

*The master can request a Node Guarding Message by sending a RTR (Remote Transmit Request) with the corresponding identifier to the slave unit.*

Anforderung durch den Master:

*Node Guarding request by master:*

|                            |         |
|----------------------------|---------|
| Identifier:                | RTR-Bit |
| 1792 (700h) + unit address | 1       |

Node Guarding Nachricht des Gerätes:

*Node Guarding Message of unit:*

| Identifier:                | RTR-Bit | Data-Byte 0         |   |
|----------------------------|---------|---------------------|---|
|                            |         | Bit 7               | Bit 6...0   |
| 1792 (700h) + unit address | 0       | Toggle Bit<br>0 ↔ 1 | State:<br>04h = Stopped<br>05h = Pre-Operational<br>7Fh = Operational |

Die Node Guarding Funktion ist mit dem Eintritt in den Zustand „Pre-Operational“, d. h. nach dem Senden der Bootup Nachricht, aktiv. Das Toggle-Bit beginnt mit dem Wert 0 und wechselt bei jedem Senden der Node Guarding Nachricht zwischen 0 und 1.

*The Node Guarding function becomes active after entering CANopen state „Pre-Operational“, i. e. after transmission of the Bootup-Message. The initial value of the toggle bit is 0. The toggle bit alternates with every Node Guarding message.*

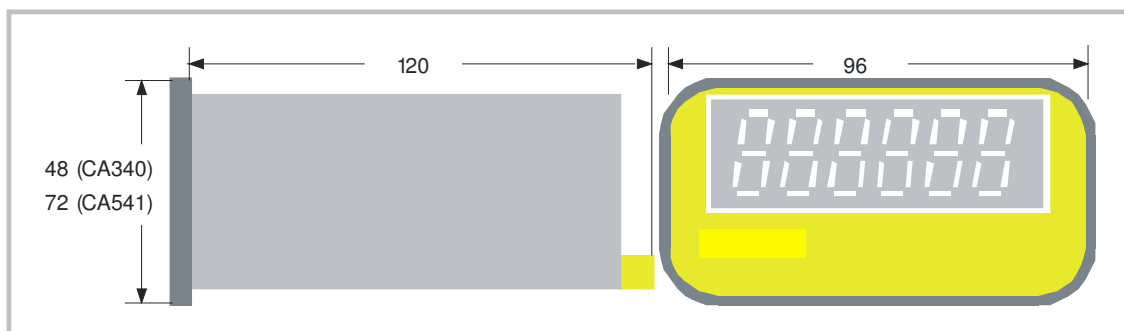
## 7. Fehlermeldungen

## 7. Error Messages

| <b>Display:</b>            | <b>Fehler:</b>  | <b>Error:</b>  |
|----------------------------|---|--|
| „-----“                    | Kein gültiger Anzeigewert<br>- während Initialisierung<br>- bei warten auf Antwort vom Zielgerät<br>- bei zu großem / kleinem Anzeigewert   | <i>Display value invalid</i><br>- <i>during initialisation</i><br>- <i>while waiting for response</i><br>- <i>when display value range exceeded</i>  |
| E 001:                     | CAN Busoff: Schwere Busstörung, CAN Kommunikation abgeschaltet (Behebung nur durch Aus- und Wieder einschalten möglich)   | <i>CAN Busoff: serious bus disturbance, CAN communication switched off (Reset only by power up)</i>  |
| E 002:                     | CAN Warnung (CAN Fehlerzähler hat warning limit überschritten):<br>- Gerät ist der einzige Teilnehmer am Bus und erhält keine Bestätigung oder<br>- leichte Busstörung (Kommunikation läuft weiter) | <i>CAN warning (CAN error counter has exceeded warning limit):</i><br>- <i>unit is the only working device on the bus and gets no acknowledge or</i><br>- <i>light bus disturbance (non-fatal error, communication is being continued)</i> |
| E 003:                     | Kein Write Response für Vorwahlwert   | <i>No write response to preset value</i>   |
| E 004:                     | Kein Write Response für Store EEPROM  | <i>No write response to "Store EEPROM"</i>   |
| E 005:<br>E 006:<br>E 007: | Error Response für Vorwahlwert / Store EEPROM:<br>- falsche Codestelle<br>- falscher Subcode<br>- kein Zugriff  | <i>Error response to preset value or "Store EEPROM":</i><br>- <i>wrong code</i><br>- <i>wrong Subcode</i><br>- <i>no access</i>  |
| E 008:                     | kein Read Response für Anforderung Anzeigewert  | <i>No read response to display value request</i>   |
| E 009:<br>E 010:<br>E 011: | Error Response für Anforderung Anzeigewert:<br>- falsche Codestelle<br>- falscher Subcode<br>- kein Zugriff   | <i>Error response to display value request:</i><br>- <i>wrong code</i><br>- <i>wrong subcode</i><br>- <i>no access</i>   |
| E 012:                     | Kein Read Response für Initialisierung  | <i>No read response during initialisation</i>  |
| E 013:<br>E 014:<br>E 015: | Error Response für Initialisierung:<br>- falsche Codestelle<br>- falscher Subcode<br>- kein Zugriff   | <i>Error response during initialisation:</i><br>- <i>wrong code</i><br>- <i>wrong subcode</i><br>- <i>no access</i>  |
| E 016:                     | Fehler bei Initialisierung  | <i>Initialisation error</i>  |

## 8. Technische Daten und Abmessungen

|  |   |   |
|--|---|---|
| Versorgungsspannung<br><i>Supply Voltage</i>                           | : | 10...35 VDC   |
| Stromaufnahme<br><i>Current Consumption</i>                            | : | Spannungsabhängig, siehe Abschnitt 2.<br><i>Depends on supply voltage, see chapter 2.</i> |
| Kommunikations-Profil<br><i>Communication profile</i>                  | : | DIN ISO 11898,<br>CANopen (CiA DS301)   |
| Baudraten<br><i>Baud rates</i>   | : | 10, 20, 50, 125, 250, 500, 1000 kBit/s<br>(einstellbar/ <i>adjustable</i> )               |
| Numerischer Übertragungsbereich<br><i>Range of transmission value:</i> | : | 0 ... 999 999 (CA541)<br>- 99 999 ... + 99 999 (CA541/VZ000)                              |
| Anzeige:<br><i>Display:</i>  | : | LED 15 mm<br>- 99 999 ... 999 999   |
| Abmessungen<br><i>Dimensions</i>                                       | : | CA340: 96 x 48 x 120 mm<br>CA541: 96 x 72 x 120 mm  |



|   |   |   |
|---|---|---|
| Schalttafel-Ausschnitt<br><i>Panel cutout</i>             | : | CA340: 91 x 43 mm<br>CA541: 91 x 67 mm                                  |
| Temperatur-Bereich<br><i>Temperature Range</i>            | : | 0 ... 45 °C   |
| Konformität und Normen<br><i>Conformity and Standards</i> | : | EMV 89/336/EWG: EN 61000-6-2<br>EN 61000-6-3<br>NS73/23/EWG: EN 61010-1 |
| Gewicht<br><i>Weight</i>                                  | : | CA340: ca. 250 g<br>CA541: ca. 350 g                                    |

Diese Bedienungsanleitung wurde nach bestem Wissen und Gewissen verfasst und geprüft.  
**motrona** haftet jedoch nicht für eventuelle Irrtümer und behält sich das Recht zu technischen Änderungen ohne Ankündigung vor.

*These instructions have been written and checked to the best of our knowledge and belief.  
However, **motrona** will not be liable for errors and reserves the right for changes at any time without notice.*