

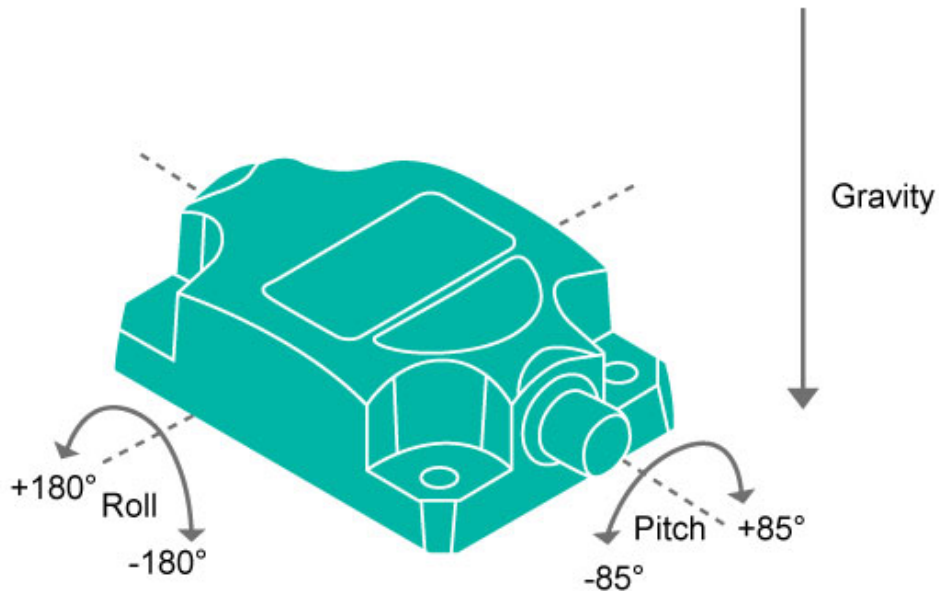
TILTIX Neigungssensor

ACS-180-E-CA01-HK3-PW



Allgemeine Daten

Anwendung	Zweiachsige Positionsüberwachung und Nivellierung
Messbereich	CANopen
Genauigkeit	$\pm 0.10^\circ$
Auflösung	$0,01^\circ$
Device Orientation	Horizontal



Only for reference of the orientation of the product.

Elektrische Daten

Versorgungsspannung	10 - 30 VDC
Stromaufnahme	≤ 65 mA @ 10 V DC, ≤ 60 mA @ 24 V DC
EMC: Störaussendung	DIN EN 61000-6-4
EMV: Störfestigkeit	DIN EN 61000-6-2
Verpolungsschutz	Ja
Kurzschluss-Schutz	Ja
MTTF	350 years @ 40 °C

Umgebungsbedingungen

Betriebstemperatur	-40 °C (-40 °F) - +85 °C (+185 °F)
Lagertemperatur	-40 °C (-40 °F) - +85 °C (+185 °F)
Temperaturgradienten	0.004°/ K
Schutzart	IP68/IP69K
Schockfestigkeit	≤ 100 g (Halbsinus 6 ms, EN 60068-2-27)

Data Sheet

Printed at 13-11-2023 09:11



Vibrationsfestigkeit	1,5 mm (10 Hz - 58 Hz) & ≤ 20 g (58 Hz to 2000 Hz)
----------------------	--

Mechanische Daten

Material Gehäuse	Zinc
Vergussmaterial	None
Gewicht	220 g (0.49 lb)

Schnittstelle

Schnittstelle	CANopen
Einschwingzeit	min 30 ms; default 200 ms (dependent on filter settings)
Ausgangstreiber	Desc
Profil	DS-410
Übertragungsrate	min. 20 kBaud, max. 1 MBaud
Standard Übertragungsrate	125 kBaud
Standard Node ID	1h

Elektrischer Anschluss

Verbindungstyp	Steckverbinder 2 x M12 (m+w)
Stecker 1	M12, Stecker, 5-polig, A-kodiert
Stecker 2	M12, Buchse, 5-polig, A-kodiert

Lebenszyklus

Lebenszyklus	Neu
--------------	-----

Elektrischer Anschluss

Approval	CE
----------	----

Anschlussplan

SIGNAL	VERBINDUNG	PIN-NUMMER
Power Supply	Stecker 1	2
GND	Stecker 1	3
CAN High	Stecker 1	4
CAN Low	Stecker 1	5
CAN GND	Stecker 1	1
Power Supply	Stecker 2	2
GND	Stecker 2	3
CAN High	Stecker 2	4
CAN Low	Stecker 2	5
CAN GND	Stecker 2	1

Data Sheet

Printed at 13-11-2023 09:11

Maßzeichnung

[2D Zeichnung](#)

Zubehör

Steckverbinder & Kabel

M12, 5-polige A-codiert, männlich

5m PUR Kabel, 5-polig, A-codiert, weibl.

2m PUR Kabel, 5-polig, A-codiert, weibl.

Gewinkelt M12, 5-polig A-codiert, weiblich

2m PUR Kabel, 5-polig, A-codiert, männ

10m PUR Kabel, 5-polig, A-codiert, weibl.

5m PUR Kabel, 5-polig, A-codiert, männ

POS M12 5pin-A Female+5m PUR Cable

10m PUR Kabel, 5-polig, A-codiert, männ

POS M12 5pin-A Female+2m PUR Cable

POS M12 5pin-A Female+10m PUR Cable

M12, 5-polig A-codiert, weiblich

More

Haben Sie Fragen? Benötigen Sie eine individuelle Lösung? Wir helfen gerne!



Contact Us

Alle Maße in mm [inch]. Diese Zeichnungen und die darin enthaltenen Informationen sind nur zu allgemeinen Präsentation gedacht. Bitte beachten Sie den „Download“-Bereich für detaillierte technische Zeichnungen. © FRABA B.V., Alle Rechte vorbehalten. Wir übernehmen keine Verantwortung für technische Ungenauigkeiten oder Auslassungen. Spezifikationen können sich ohne vorherige Ankündigung ändern.

Data Sheet

Printed at 13-11-2023 09:11