

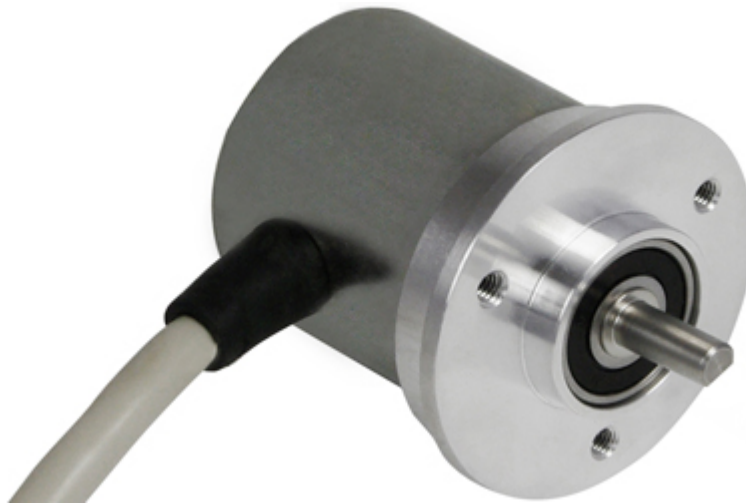


POSITAL

FRABA

IXARC Drehgeber

UCD-AC005-0013-05MA-CRW



Schnittstelle

| | |
|---------------------|---|
| Schnittstelle | Analog Strom |
| Manuelle Funktionen | Start- + Endpunkt via Kabel o. Steckverbinder |
| Video Manual | ▶ Watch a simple installation video |

Elektrische Daten

| | |
|---------------------|---|
| Versorgungsspannung | 8 - 32 VDC |
| Stromaufnahme | Normalerweise 20 mA @ 24 V (Leerlauf) |
| Einschaltzeit | <500 ms |
| Max. Lastwiderstand | 500 Ω |
| Analog Genauigkeit | @ 20 mA = ±20 µA (mit idealer Stromversorgung) |
| Linearität | 0,15% |
| Einschwingzeit | 32 ms (beim Sprung vom Min.-Wert auf Max.-Wert) |
| Verpolungsschutz | Ja |
| Kurzschluss-Schutz | Ja |
| EMC: Störaussendung | DIN EN 61000-6-4 |
| EMV: Störfestigkeit | DIN EN 61000-6-2 |
| MTTF | 278.3 years @ 40 °C |

Sensor

| | |
|-------------|------------|
| Technologie | Magnetisch |
|-------------|------------|

Data Sheet

Printed at 23-08-2018 11:08



POSITAL

FRABA

| | |
|------------------------|---|
| Auflösung Singleturn | 13 bit |
| Genauigkeit (INL) | $\pm 0,0878^\circ$ (≤ 12 Bit) |
| Lesesignal (Default) | Wellendrehung gegen Uhrzeigersinn (Frontansicht Welle) |
| Code | Analog Strom 4 - 20 mA |
| Zykluszeit Basissensor | $< 100 \mu\text{s}$ |
| Minimaler Messbereich | 0 - 22,5° |
| Auflösung der Ausgabe | Max. 13 Bits über den gesamten Messbereich (Teilumdrehungen - Auflösung reduziert sich um weniger als 13 Bits, wenn der Messbereich unter 90 Grad liegt) |
| Multiturn-Bereich | Singleturn |

Umgebungsbedingungen

| | |
|---------------------|---|
| Schutzart (Welle) | IP65 |
| Schutzart (Gehäuse) | IP54 |
| Betriebstemperatur | -30 °C fixed (-22 °F), -5 °C flexible (+23 °F) - +80 °C (+176 °F) |
| Luftfeuchtigkeit | 98%, ohne Betauung |

Mechanische Daten

| | |
|--|---|
| Material Gehäuse | Stahl |
| Beschichtung des Gehäuses | Kathodischer Korrosionsschutz (>720 h Salznebeltest) |
| Flansch | Clamp, \varnothing 50 mm |
| Material Flansch | Aluminium |
| Wellentyp | Solid, Single Flat, Length = 15 mm |
| Wellendurchmesser | \varnothing 8 mm (0.31") |
| Material Welle | Edelstahl V2A (1,4305; 303) |
| Max. Wellenbelastung | axial 40 N, radial 110 N |
| Minimale Mechanische Lebensdauer (10^8 Umdrehungen bei F_a / F_r) | 430 (20 N / 40 N), 150 (40 N / 60 N), 100 (40 N / 80 N), 55 (40 N / 110 N) |
| Rotorträgheit | $\leq 30 \text{ gcm}^2$ [$\leq 0.17 \text{ oz-in}^2$] |
| Reibmoment | $\leq 3 \text{ Ncm}$ @ 20 °C (4.2 oz-in @ 68 °F) |
| Max. Zulässige Mechanische Drehzahl | $\leq 12000 \text{ 1/min}$ |
| Schockfestigkeit | $\leq 100 \text{ g}$ (Halbsinus 6 ms, EN 60068-2-27) |
| Dauerschock | $\leq 10 \text{ g}$ (Halbsinus 16 ms, EN 60068-2-29) |
| Vibrationsfestigkeit | $\leq 10 \text{ g}$ (10 Hz - 1000 Hz, EN 60068-2-6) |
| Länge | 47 mm (1.85") |

Data Sheet

Printed at 23-08-2018 11:08



POSITAL

FRABA

| | |
|---------|-----------------|
| Gewicht | 315 g (0.69 lb) |
|---------|-----------------|

Elektrischer Anschluss

| | |
|------------------------|---|
| Verbindungsausrichtung | Radial |
| Kabellänge | 1 m [39"] |
| Leiterquerschnitt | 0,14 mm ² / AWG 26 |
| Material / Art | PVC |
| Kabeldurchmesser | 6 mm (0,24 in) |
| Minimaler Biegeradius | 46 mm (1.81") fest verlegt, 61 mm (2.4") flexibel verlegt |

Lebenszyklus

| | |
|--------------|---------|
| Lebenszyklus | Bewährt |
| Approval | CE |

Anschlussplan

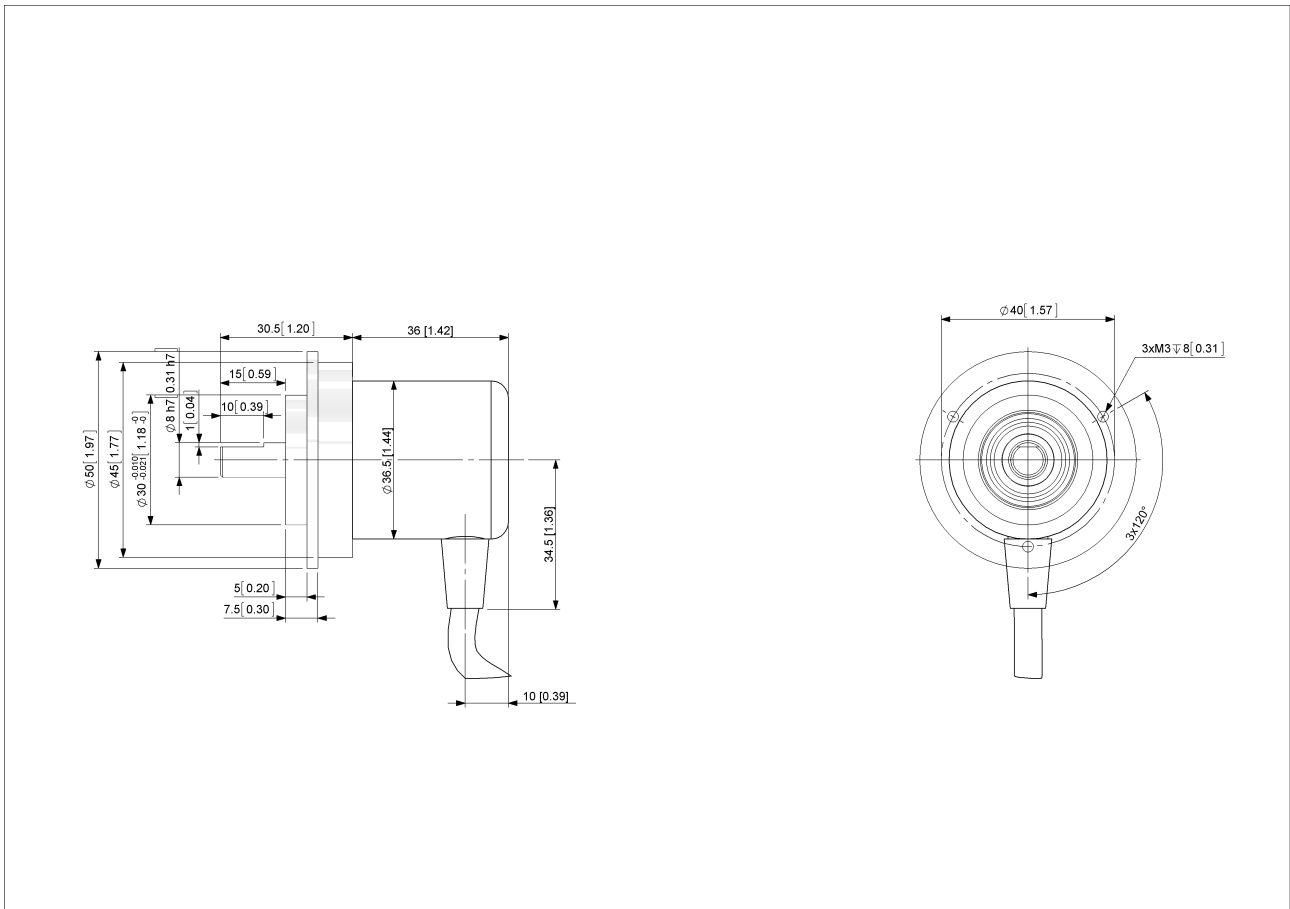
| | |
|----------------|-------------|
| SIGNAL | KABELFARBE |
| Power Supply | Rot |
| GND | Gelb |
| Analog Output | Grün |
| Set1/Direction | Braun |
| Set2/Zero Set | Weiß |
| Shielding | Abschirmung |

Connector-View on Encoder



POSITAL

FRABA



[2D Zeichnung](#)

Zubehör

Kupplungen

Coupling Bellow Type-06-08

Coupling Bellow Type-08-10

Coupling Jaw Type-06-08

Coupling Jaw Type-08-10

More

Anzeigenmodule

AP22-D0 Analog Display (4 dig. o/p)

DiMod-A Analog Display

Kontakt

Data Sheet

Printed at 23-08-2018 11:08



POSITAL

FRABA



Contact Us

Diese Fotos und Zeichnungen sind nur zu allgemeinen Präsentationen gedacht. Bitte beachten Sie den „Download“-Bereich für detaillierte technische Zeichnungen. Alle Maße in mm [inch]. © FRABA B.V., Alle Rechte vorbehalten. Wir übernehmen keine Verantwortung für technische Ungenauigkeiten oder Auslassungen. Spezifikationen können sich ohne vorherige Ankündigung ändern.

Data Sheet

Printed at 23-08-2018 11:08