



POSITAL

FRABA

IXARC Codeur Rotatif Absolu

UCD-AC005-0013-G10G-2AW



Interface

| | |
|---------------------|---|
| Interface | Courant Analogique |
| Fonctions Manuelles | Début et Fin moment via câble ou connecteur |
| Video Manual | ▶ Watch a simple installation video |

Données électriques

| | |
|---------------------------------------|---|
| Tension d'Alimentation | 8 - 32 VDC |
| Consommation de Courant | Typiquement 20 mA @24 V (sans charge) |
| Temps de Cycle de démarrage | <500 ms |
| Max. Résistance de Charge | 500 Ω |
| Précision Analogique | @ 20 mA = ±20 μA (avec une alimentation idéale) |
| Linéarité | 0,15% |
| Temps de Stabilisation | 32 ms (pour un saut de la valeur min. à la valeur max.) |
| Protection Inversion de Polarité | Oui |
| Protection Contre les Courts-Circuits | Oui |
| CEM Emission des Interférences | DIN EN 61000-6-4 |
| EMC: Immunité au Bruit | DIN EN 61000-6-2 |
| MTTF | 278.3 years @ 40 °C |

Capteur

| | |
|-------------|------------|
| Technologie | Magnétique |
|-------------|------------|

Data Sheet

Printed at 30-08-2018 11:08



POSITAL

FRABA

| | |
|----------------------------------|--|
| Résolution Monotour | 13 bit |
| Précision (INL) | $\pm 0,0878^\circ (\leq 12 \text{ bits})$ |
| Signal de Détection (par Défaut) | Counterclockwise shaft movement (front view on shaft) |
| Code | Courant Analogique 4 - 20 mA |
| Temps de Cycle Capteur de Base | $< 100 \mu\text{s}$ |
| Plage de Mesure Minimum | 0 - 22,5° |
| Résolution de Sortie | Max. 13 bits sur toute la plage de mesure (tours fractionnaires - la résolution diminue de moins de 13 bits lorsque la plage de mesure est inférieure à 90 degrés) |
| Multitour Gamme | Monotour |

Spécifications environnementales

| | |
|--------------------------------|--|
| Classe de Protection | IP68/IP69K |
| Classe de Protection (Boîtier) | IP68/IP69K |
| Température de Service | -40 °C fixed (-40 °F), -30 °C flexible (-22 °F) - +80 °C (+176 °F) |
| Humidité | 98%, sans condensation |

Données mécaniques

| | |
|---|---|
| Matière du Boîtier | Acier inoxydable (V4A) |
| Revêtement du Boîtier | pas de revêtement |
| Type de Bride | Bride synchro, \varnothing 42 mm Heavy-Duty |
| Matière Bride | Acier inoxydable V4A (1.4404, 316 L) |
| Type d'Arbre | Arbre plein, longueur = 20 mm |
| Diamètre de l'Arbre | \varnothing 10 mm (0.39") |
| Matière de l'arbre | Acier inoxydable V4A (1.4112, 440 B), trempé |
| Charge Maximale sur l'Arbre | axial 300 N, radial 300 N |
| Minimum de Vie Mécanique (10 ⁸ tours avec Fa/Fr) | 7,6 (300 N / 300 N), 10 (270 N / 270 N), 200 (100N / 100 N) |
| Couple de Frottement | $\leq 3 \text{ Ncm @ } 20 \text{ }^\circ\text{C}$ (4.2 oz-in @ 68 °F) |
| Maximum de Vitesse Mécanique | $\leq 6000 \text{ 1/min}$ |
| Résistance aux Chocs | $\leq 200 \text{ g}$ (half sine 11 ms, EN 60068-2-27) |
| Résistance aux Chocs Permanents | $\leq 30 \text{ g}$ (demi-sinus 6 ms, EN 60068-2-29) |
| Tenue aux Vibrations | $\leq 30 \text{ g}$ (10 Hz - 1000 Hz, EN 60068-2-6) |
| Longueur | 64,9 mm (2.56") |
| Poids | 550 g (1.21 lb) |

Data Sheet

Printed at 30-08-2018 11:08



POSITAL

FRABA

Raccordement électrique

| | |
|---------------------------|---|
| Orientation de Connexion | Axial |
| Longueur du câble | 2 m [79"] |
| Section de Fil | 0.34 mm ² / AWG 22 |
| Matière / Type | PUR / PU |
| Diamètre du Câble | 7.5 mm (0.30 in) |
| Rayon de Courbure Minimum | 56 mm (2.2 in) fixe, 75 mm (3 in) flexion |

Cycle de vie des produitsInfos

| | |
|--------------------------------|---|
| Cycle de vie des produitsInfos | Bien établi |
| Approval | CE + cULus listed, Industrial Control Equipment |

Plan de connexion

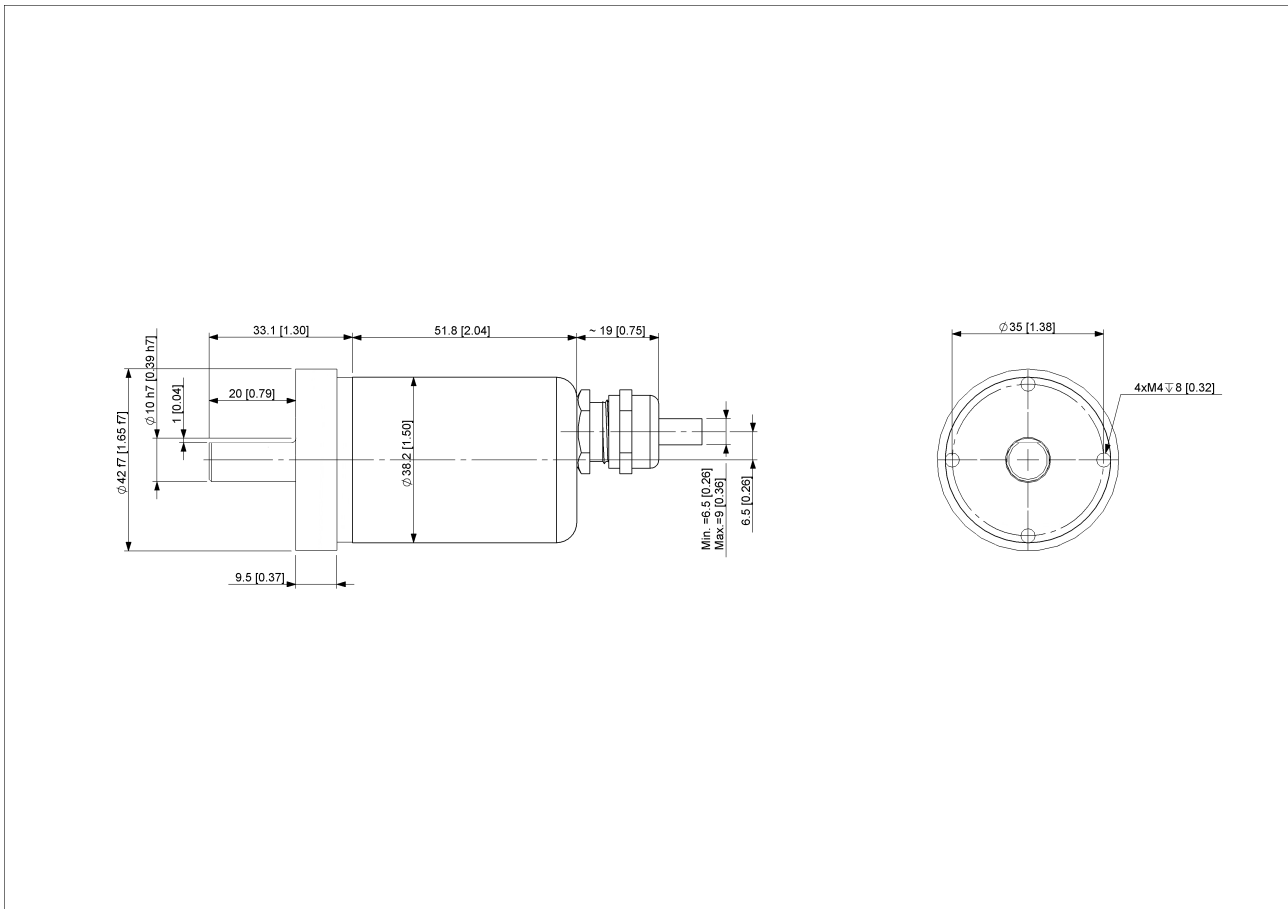
| | |
|----------------|------------------|
| SIGNAL | COULEUR DU CÂBLE |
| Power Supply | Rouge |
| GND | Jaune |
| Analog Output | Vert |
| Set1/Direction | Brun |
| Set2/Zero Set | Blanc |
| Shielding | Bouclier |

Connector-View on Encoder



POSITAL

FRABA



[2D dessin](#)

Accessoires

Accouplements

- Coupling Disc Type-10-12
- Coupling Bellow Type-10-10
- Coupling Bellow Type-06-10
- Coupling Bellow Type-08-10
- Coupling Bellow Type-10-12
- Coupling Bellow Type-10-(1/4")
- Coupling Bellow Type-10-(3/8")
- Coupling Jaw Type-06-10
- Coupling Jaw Type-08-10
- Coupling Jaw Type-10-12
- Coupling Jaw Type-10-(1/4")
- Coupling Jaw Type-10-(3/8")
- Coupling Jaw Type-10-10
- Coupling Disc Type-06-10

Data Sheet

Printed at 30-08-2018 11:08



POSITAL

FRABA

Coupling Disc Type-10-10

More

Afficheurs

AP22-D0 Analog Display (4 dig. o/p)

DiMod-A Analog Display

Contact



Contact Us

L'image et le dessin sont à des fins de présentation générale seulement. S'il vous plaît se référer à la section "Télécharger" pour les dessins techniques détaillés. Dimensions en [inch] mm. © FRABA B.V., Tous droits réservés. Nous n'assumons aucune responsabilité pour des inexactitudes techniques ou omissions. Les spécifications sont sujettes à modification sans préavis.

Data Sheet

Printed at 30-08-2018 11:08