



POSITAL

FRABA

IXARC Codeur Rotatif Absolu

UCD-AC005-0013-G10G-CRW



Interface

Interface	Courant Analogique
Fonctions Manuelles	Début et Fin moment via câble ou connecteur
Video Manual	▶ Watch a simple installation video

Données électriques

Tension d'Alimentation	8 - 32 VDC
Consommation de Courant	Typiquement 20 mA @24 V (sans charge)
Temps de Cycle de démarrage	<500 ms
Max. Résistance de Charge	500 Ω
Précision Analogique	@ 20 mA = $\pm 20 \mu\text{A}$ (avec une alimentation idéale)
Linéarité	0,15%
Temps de Stabilisation	32 ms (pour un saut de la valeur min. à la valeur max.)
Protection Inversion de Polarité	Oui
Protection Contre les Courts-Circuits	Oui
CEM Emission des Interférences	DIN EN 61000-6-4
EMC: Immunité au Bruit	DIN EN 61000-6-2
MTTF	278.3 years @ 40 °C

Capteur

Technologie	Magnétique
-------------	------------

Data Sheet

Printed at 30-08-2018 11:08



POSITAL

FRABA

Résolution Monotour	13 bit
Précision (INL)	$\pm 0,0878^\circ (\leq 12 \text{ bits})$
Signal de Détection (par Défaut)	Counterclockwise shaft movement (front view on shaft)
Code	Courant Analogique 4 - 20 mA
Temps de Cycle Capteur de Base	$< 100 \mu\text{s}$
Plage de Mesure Minimum	0 - 22,5°
Résolution de Sortie	Max. 13 bits sur toute la plage de mesure (tours fractionnaires - la résolution diminue de moins de 13 bits lorsque la plage de mesure est inférieure à 90 degrés)
Multitour Gamme	Monotour

Spécifications environnementales

Classe de Protection	IP68/IP69K
Classe de Protection (Boîtier)	IP68/IP69K
Température de Service	-40 °C fixed (-40 °F), -30 °C flexible (-22 °F) - +80 °C (+176 °F)
Humidité	98%, sans condensation

Données mécaniques

Matière du Boîtier	Acier inoxydable (V4A)
Revêtement du Boîtier	pas de revêtement
Type de Bride	Bride synchro, \varnothing 42 mm Heavy-Duty
Matière Bride	Acier inoxydable V4A (1.4404, 316 L)
Type d'Arbre	Arbre plein, longueur = 20 mm
Diamètre de l'Arbre	\varnothing 10 mm (0.39")
Matière de l'arbre	Acier inoxydable V4A (1.4112, 440 B), trempé
Charge Maximale sur l'Arbre	axial 300 N, radial 300 N
Minimum de Vie Mécanique (10 ⁸ tours avec Fa/Fr)	7,6 (300 N / 300 N), 10 (270 N / 270 N), 200 (100N / 100 N)
Couple de Frottement	$\leq 3 \text{ Ncm @ } 20 \text{ }^\circ\text{C}$ (4.2 oz-in @ 68 °F)
Maximum de Vitesse Mécanique	$\leq 6000 \text{ 1/min}$
Résistance aux Chocs	$\leq 200 \text{ g}$ (half sine 11 ms, EN 60068-2-27)
Résistance aux Chocs Permanents	$\leq 30 \text{ g}$ (demi-sinus 6 ms, EN 60068-2-29)
Tenue aux Vibrations	$\leq 30 \text{ g}$ (10 Hz - 1000 Hz, EN 60068-2-6)
Longueur	69 mm (2.72")
Poids	510 g (1.12 lb)

Data Sheet

Printed at 30-08-2018 11:08



POSITAL

FRABA

Raccordement électrique

Orientation de Connexion	Radial
Longueur du câble	1 m [39"]
Section de Fil	0.34 mm ² / AWG 22
Matière / Type	PUR / PU
Diamètre du Câble	7.5 mm (0.30 in)
Rayon de Courbure Minimum	56 mm (2.2 in) fixe, 75 mm (3 in) flexion

Cycle de vie des produitsInfos

Cycle de vie des produitsInfos	Bien établi
Approval	CE + cULus listed, Industrial Control Equipment

Plan de connexion

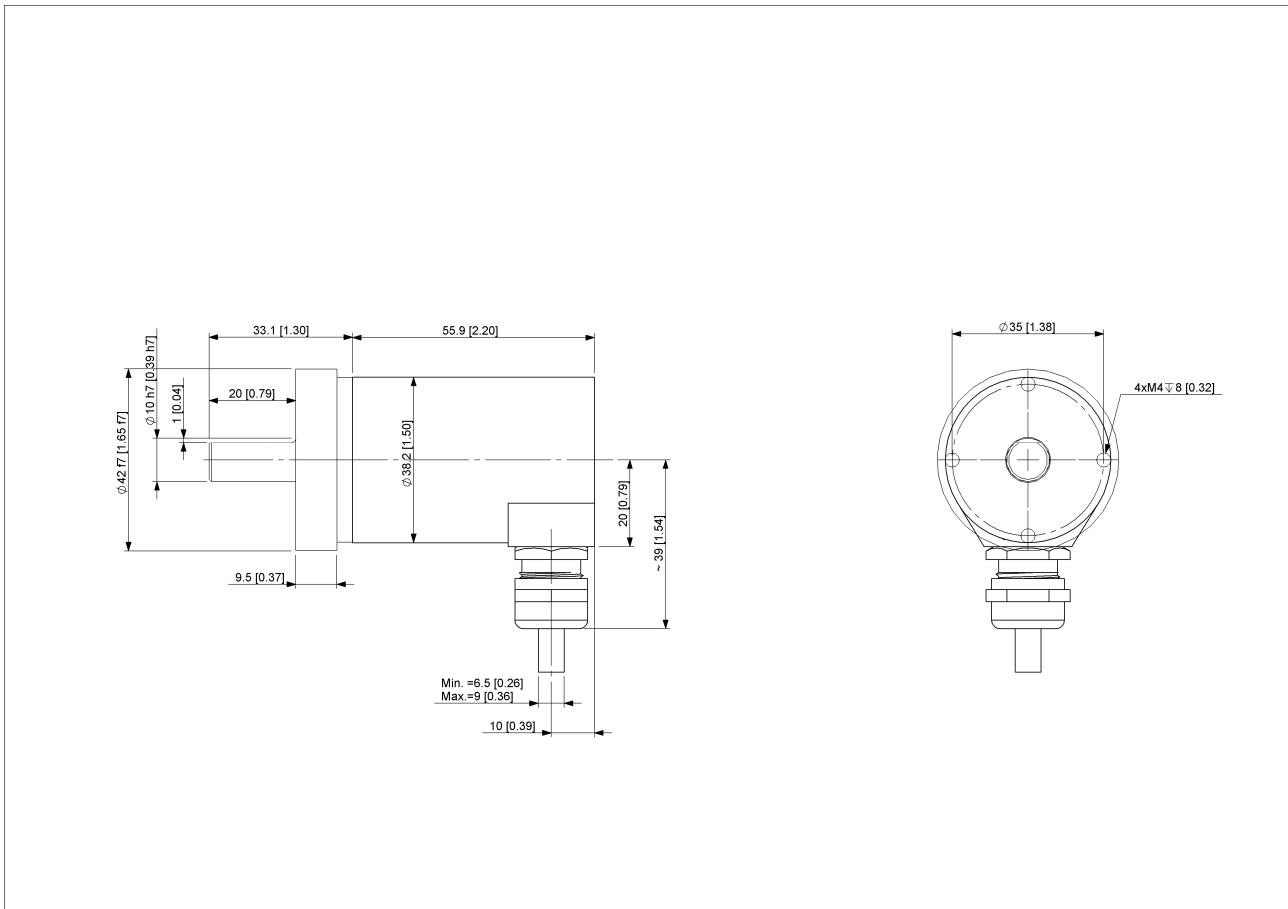
SIGNAL	COULEUR DU CÂBLE
Power Supply	Rouge
GND	Jaune
Analog Output	Vert
Set1/Direction	Brun
Set2/Zero Set	Blanc
Shielding	Bouclier

Connector-View on Encoder



POSITAL

FRABA



[2D dessin](#)

Accessoires

Accouplements

- Coupling Disc Type-10-12
- Coupling Bellow Type-10-10
- Coupling Bellow Type-06-10
- Coupling Bellow Type-08-10
- Coupling Bellow Type-10-12
- Coupling Bellow Type-10-(1/4")
- Coupling Bellow Type-10-(3/8")
- Coupling Jaw Type-06-10
- Coupling Jaw Type-08-10
- Coupling Jaw Type-10-12
- Coupling Jaw Type-10-(1/4")
- Coupling Jaw Type-10-(3/8")
- Coupling Jaw Type-10-10
- Coupling Disc Type-06-10

Data Sheet

Printed at 30-08-2018 11:08



POSITAL

FRABA

Coupling Disc Type-10-10

More

Afficheurs

AP22-D0 Analog Display (4 dig. o/p)

DiMod-A Analog Display

Contact



Contact Us

L'image et le dessin sont à des fins de présentation générale seulement. S'il vous plaît se référer à la section "Télécharger" pour les dessins techniques détaillés. Dimensions en [inch] mm. © FRABA B.V., Tous droits réservés. Nous n'assumons aucune responsabilité pour des inexactitudes techniques ou omissions. Les spécifications sont sujettes à modification sans préavis.

Data Sheet

Printed at 30-08-2018 11:08