

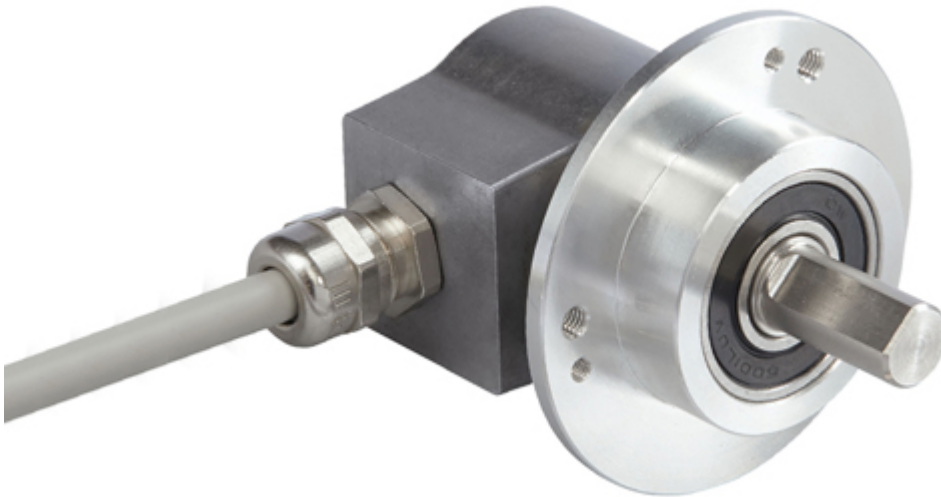


# POSITAL

## FRABA

### IXARC Drehgeber

UCD-AC005-0013-M100-ARW



#### Schnittstelle

|                     |   |
|---------------------|---|
| Schnittstelle       | Analog Strom  |
| Manuelle Funktionen | Start- + Endpunkt via Kabel o. Steckverbinder       |
| Video Manual        | <a href="#">▶ Watch a simple installation video</a> |

#### Elektrische Daten

|                     |  |
|---------------------|--|
| Versorgungsspannung | 8 - 32 VDC   |
| Stromaufnahme       | Normalerweise 20 mA @ 24 V (Leerlauf)                        |
| Einschaltzeit       | <500 ms  |
| Max. Lastwiderstand | 500 $\Omega$   |
| Analog Genauigkeit  | @ 20 mA = $\pm 20 \mu\text{A}$ (mit idealer Stromversorgung) |
| Linearität          | 0,15%  |
| Einschwingzeit      | 32 ms (beim Sprung vom Min.-Wert auf Max.-Wert)              |
| Verpolungsschutz    | Ja   |
| Kurzschluss-Schutz  | Ja   |
| EMC: Störaussendung | DIN EN 61000-6-4   |
| EMV: Störfestigkeit | DIN EN 61000-6-2   |
| MTTF                | 278.3 years @ 40 °C  |

#### Sensor

|             |            |
|-------------|------------|
| Technologie | Magnetisch |
|-------------|------------|

Data Sheet

Printed at 23-08-2018 11:08



# POSITAL

## FRABA

|                        |   |
|------------------------|---|
| Auflösung Singleturn   | 13 bit  |
| Genauigkeit (INL)      | $\pm 0,0878^\circ$ ( $\leq 12$ Bit)   |
| Lesesignal (Default)   | Wellendrehung gegen Uhrzeigersinn<br>(Frontansicht Welle)   |
| Code                   | Analog Strom 4 - 20 mA  |
| Zykluszeit Basissensor | $< 100 \mu\text{s}$   |
| Minimaler Messbereich  | 0 - 22,5°   |
| Auflösung der Ausgabe  | Max. 13 Bits über den gesamten Messbereich<br>(Teilumdrehungen - Auflösung reduziert sich um<br>weniger als 13 Bits, wenn der Messbereich unter<br>90 Grad liegt) |
| Multiturn-Bereich      | Singleturn  |

### Umgebungsbedingungen

|                     |  |
|---------------------|--|
| Schutzart (Welle)   | IP65   |
| Schutzart (Gehäuse) | IP65   |
| Betriebstemperatur  | -30 °C fixed (-22 °F), -5 °C flexible (+23 °F) - +80<br>°C (+176 °F) |
| Luftfeuchtigkeit    | 98%, ohne Betauung   |

### Mechanische Daten

|  |   |
|--|---|
| Material Gehäuse   | Stahl   |
| Beschichtung des Gehäuses  | Kathodischer Korrosionsschutz (>720 h<br>Salznebeltest)                       |
| Flansch  | Klemmflansch, $\varnothing$ 58 mm   |
| Material Flansch   | Aluminium   |
| Wellentyp  | Vollwelle, einfach abgeflacht, Länge = 20 mm                                  |
| Wellendurchmesser  | $\varnothing$ 10 mm (0.39")   |
| Material Welle   | Edelstahl V2A (1,4305; 303)   |
| Max. Wellenbelastung   | axial 40 N, radial 110 N  |
| Minimale Mechanische Lebensdauer<br>( $10^8$ Umdrehungen bei $F_a / F_r$ ) | 430 (20 N / 40 N), 150 (40 N / 60 N), 100 (40 N /<br>80 N), 55 (40 N / 110 N) |
| Rotorträgheit  | $\leq 30 \text{ gcm}^2$ [ $\leq 0.17 \text{ oz-in}^2$ ]                       |
| Reibmoment   | $\leq 3 \text{ Ncm}$ @ 20 °C (4.2 oz-in @ 68 °F)                              |
| Max. Zulässige Mechanische Drehzahl  | $\leq 12000 \text{ 1/min}$  |
| Schockfestigkeit   | $\leq 100 \text{ g}$ (Halbsinus 6 ms, EN 60068-2-27)                          |
| Dauerschock  | $\leq 10 \text{ g}$ (Halbsinus 16 ms, EN 60068-2-29)                          |
| Vibrationsfestigkeit   | $\leq 10 \text{ g}$ (10 Hz - 1000 Hz, EN 60068-2-6)                           |
| Länge  | 92 mm (3.62")   |

Data Sheet

Printed at 23-08-2018 11:08



# POSITAL

## FRABA

|   |   |
|---|---|
| Gewicht                                 | 615 g (1.36 lb)   |
| Maximale axial / radial Fehlausrichtung | Statisch $\pm 0,3$ mm / $\pm 0,5$ mm; dynamisch $\pm 0,1$ mm / $\pm 0,2$ mm |

### Elektrischer Anschluss

|                        |   |
|------------------------|---|
| Verbindungsausrichtung | Radial  |
| Kabellänge             | 10 m [394"]   |
| Leiterquerschnitt      | 0,14 mm <sup>2</sup> / AWG 26                             |
| Material / Art         | PVC   |
| Kabeldurchmesser       | 6 mm (0,24 in)  |
| Minimaler Biegeradius  | 46 mm (1.81") fest verlegt, 61 mm (2.4") flexibel verlegt |

### Lebenszyklus

|              |   |
|--------------|---|
| Lebenszyklus | Bewährt   |
| Approval     | CE + cULus gelistet, Industriesteuerungs-Ausrüstung |

### Anschlussplan

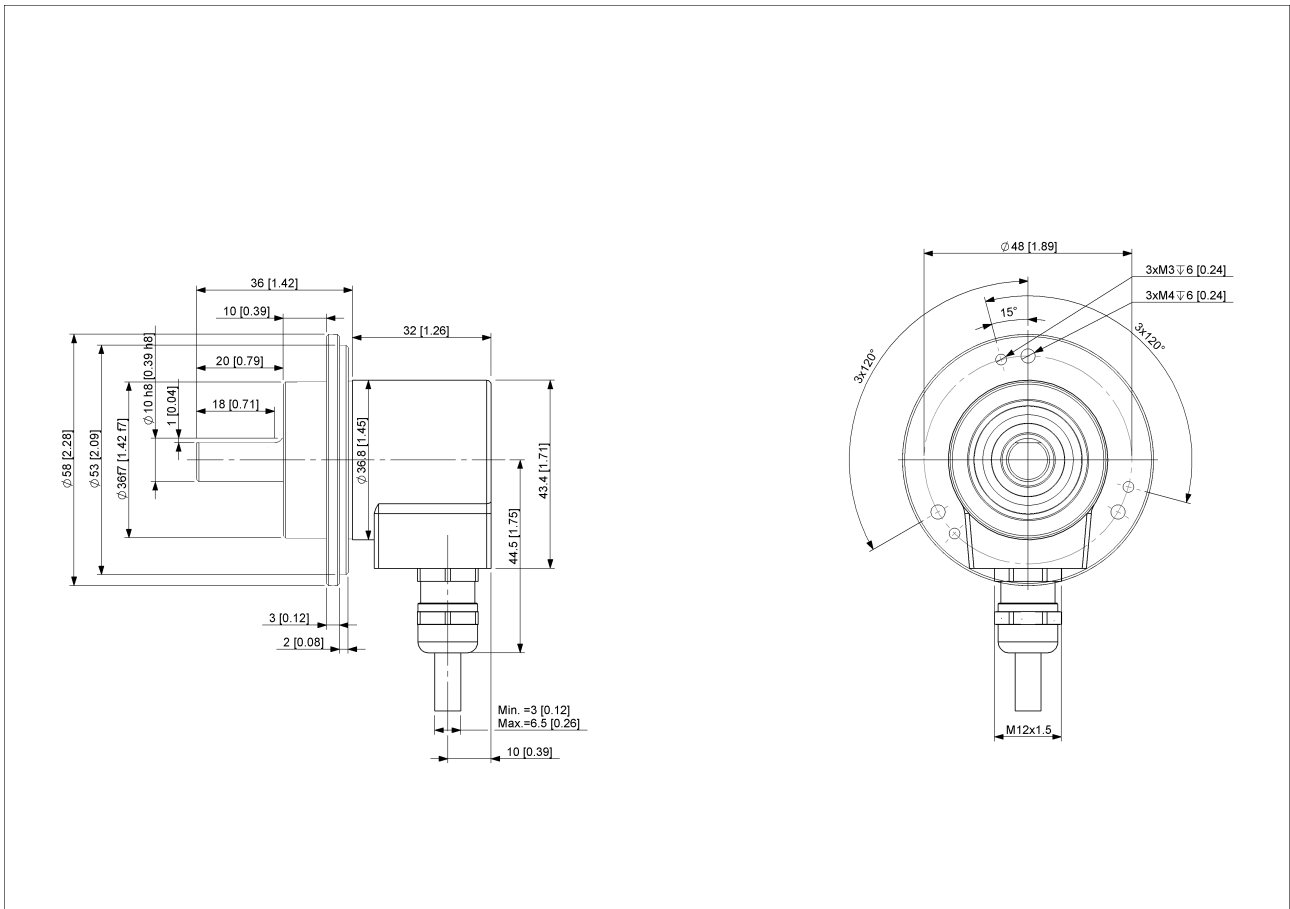
|                |             |
|----------------|-------------|
| SIGNAL         | KABELFARBE  |
| Power Supply   | Rot         |
| GND            | Gelb        |
| Analog Output  | Grün        |
| Set1/Direction | Braun       |
| Set2/Zero Set  | Weiß        |
| Shielding      | Abschirmung |

Connector-View on Encoder



# POSITAL

## FRABA



### [2D Zeichnung](#)

### Zubehör

#### Kupplungen

- Coupling Disc Type-10-12
- Coupling Bellow Type-10-10
- Coupling Bellow Type-06-10
- Coupling Bellow Type-08-10
- Coupling Bellow Type-10-12
- Coupling Bellow Type-10-(1/4")
- Coupling Bellow Type-10-(3/8")
- Coupling Jaw Type-06-10
- Coupling Jaw Type-08-10
- Coupling Jaw Type-10-12
- Coupling Jaw Type-10-(1/4")
- Coupling Jaw Type-10-(3/8")
- Coupling Jaw Type-10-10
- Coupling Disc Type-06-10

Data Sheet

Printed at 23-08-2018 11:08



# POSITAL

---

## FRABA

Coupling Disc Type-10-10

More

Adapterflansche

Mounting Bracket for Clamping Flange w/ fixtures

L Mounting Bracket w/ screws

Mounting Bracket Spring Loaded f. Clamping Flange

Klemmringe

Clamp Disc w/ Eccentric Hole-4pcs

Clamp Disc w/ Centred Hole-4pcs

Anzeigenmodule

AP22-D0 Analog Display (4 dig. o/p)

DiMod-A Analog Display

### **Kontakt**



Contact Us

Diese Fotos und Zeichnungen sind nur zu allgemeinen Präsentationen gedacht. Bitte beachten Sie den „Download“-Bereich für detaillierte technische Zeichnungen. Alle Maße in mm [inch]. © FRABA B.V., Alle Rechte vorbehalten. Wir übernehmen keine Verantwortung für technische Ungenauigkeiten oder Auslassungen. Spezifikationen können sich ohne vorherige Ankündigung ändern.

Data Sheet

Printed at 23-08-2018 11:08