



# POSITAL

## FRABA

### IXARC Drehgeber

UCD-AC005-0013-M12A-5AW



#### Schnittstelle

Schnittstelle	Analog Strom
Manuelle Funktionen	Start- + Endpunkt via Kabel o. Steckverbinder
Video Manual	<a href="#">▶ Watch a simple installation video</a>

#### Elektrische Daten

Versorgungsspannung	8 - 32 VDC
Stromaufnahme	Normalerweise 20 mA @ 24 V (Leerlauf)
Einschaltzeit	<500 ms
Max. Lastwiderstand	500 Ω
Analog Genauigkeit	@ 20 mA = ±20 µA (mit idealer Stromversorgung)
Linearität	0,15%
Einschwingzeit	32 ms (beim Sprung vom Min.-Wert auf Max.-Wert)
Verpolungsschutz	Ja
Kurzschluss-Schutz	Ja
EMC: Störaussendung	DIN EN 61000-6-4
EMV: Störfestigkeit	DIN EN 61000-6-2
MTTF	278.3 years @ 40 °C

#### Sensor

Technologie	Magnetisch
-------------	------------

Data Sheet

Printed at 23-08-2018 11:08



# POSITAL

## FRABA

Auflösung Singleturn	13 bit
Genauigkeit (INL)	$\pm 0,0878^\circ$ ( $\leq 12$ Bit)
Lesesignal (Default)	Wellendrehung gegen Uhrzeigersinn (Frontansicht Welle)
Code	Analog Strom 4 - 20 mA
Zykluszeit Basissensor	$< 100 \mu\text{s}$
Minimaler Messbereich	0 - 22,5°
Auflösung der Ausgabe	Max. 13 Bits über den gesamten Messbereich (Teilumdrehungen - Auflösung reduziert sich um weniger als 13 Bits, wenn der Messbereich unter 90 Grad liegt)
Multiturn-Bereich	Singleturn

### Umgebungsbedingungen

Schutzart (Welle)	IP65
Schutzart (Gehäuse)	IP54
Betriebstemperatur	-30 °C fixed (-22 °F), -5 °C flexible (+23 °F) - +80 °C (+176 °F)
Luftfeuchtigkeit	98%, ohne Betauung

### Mechanische Daten

Material Gehäuse	Stahl
Beschichtung des Gehäuses	Kathodischer Korrosionsschutz (>720 h Salznebeltest)
Flansch	Klemmflansch, $\varnothing$ 58 mm
Material Flansch	Aluminium
Wellentyp	Vollwelle, einfach abgeflacht, Länge = 20 mm
Wellendurchmesser	$\varnothing$ 12 mm (0.47")
Material Welle	Edelstahl V2A (1,4305; 303)
Max. Wellenbelastung	axial 40 N, radial 110 N
Minimale Mechanische Lebensdauer ( $10^8$ Umdrehungen bei $F_a / F_r$ )	430 (20 N / 40 N), 150 (40 N / 60 N), 100 (40 N / 80 N), 55 (40 N / 110 N)
Rotorträgheit	$\leq 30 \text{ gcm}^2$ [ $\leq 0.17 \text{ oz-in}^2$ ]
Reibmoment	$\leq 3 \text{ Ncm}$ @ 20 °C (4.2 oz-in @ 68 °F)
Max. Zulässige Mechanische Drehzahl	$\leq 12000 \text{ 1/min}$
Schockfestigkeit	$\leq 100 \text{ g}$ (Halbsinus 6 ms, EN 60068-2-27)
Dauerschock	$\leq 10 \text{ g}$ (Halbsinus 16 ms, EN 60068-2-29)
Vibrationsfestigkeit	$\leq 10 \text{ g}$ (10 Hz - 1000 Hz, EN 60068-2-6)
Länge	96 mm (3.78")

Data Sheet

Printed at 23-08-2018 11:08



# POSITAL

## FRABA

Gewicht	480 g (1.06 lb)
Maximale axial / radial Fehlausrichtung	Statisch $\pm 0,3$ mm / $\pm 0,5$ mm; dynamisch $\pm 0,1$ mm / $\pm 0,2$ mm

### Elektrischer Anschluss

Verbindungsausrichtung	Axial
Kabellänge	5 m [197"]
Leiterquerschnitt	0,14 mm <sup>2</sup> / AWG 26
Material / Art	PVC
Kabeldurchmesser	6 mm (0,24 in)
Minimaler Biegeradius	46 mm (1.81") fest verlegt, 61 mm (2.4") flexibel verlegt

### Lebenszyklus

Lebenszyklus	Bewährt
Approval	CE

### Anschlussplan

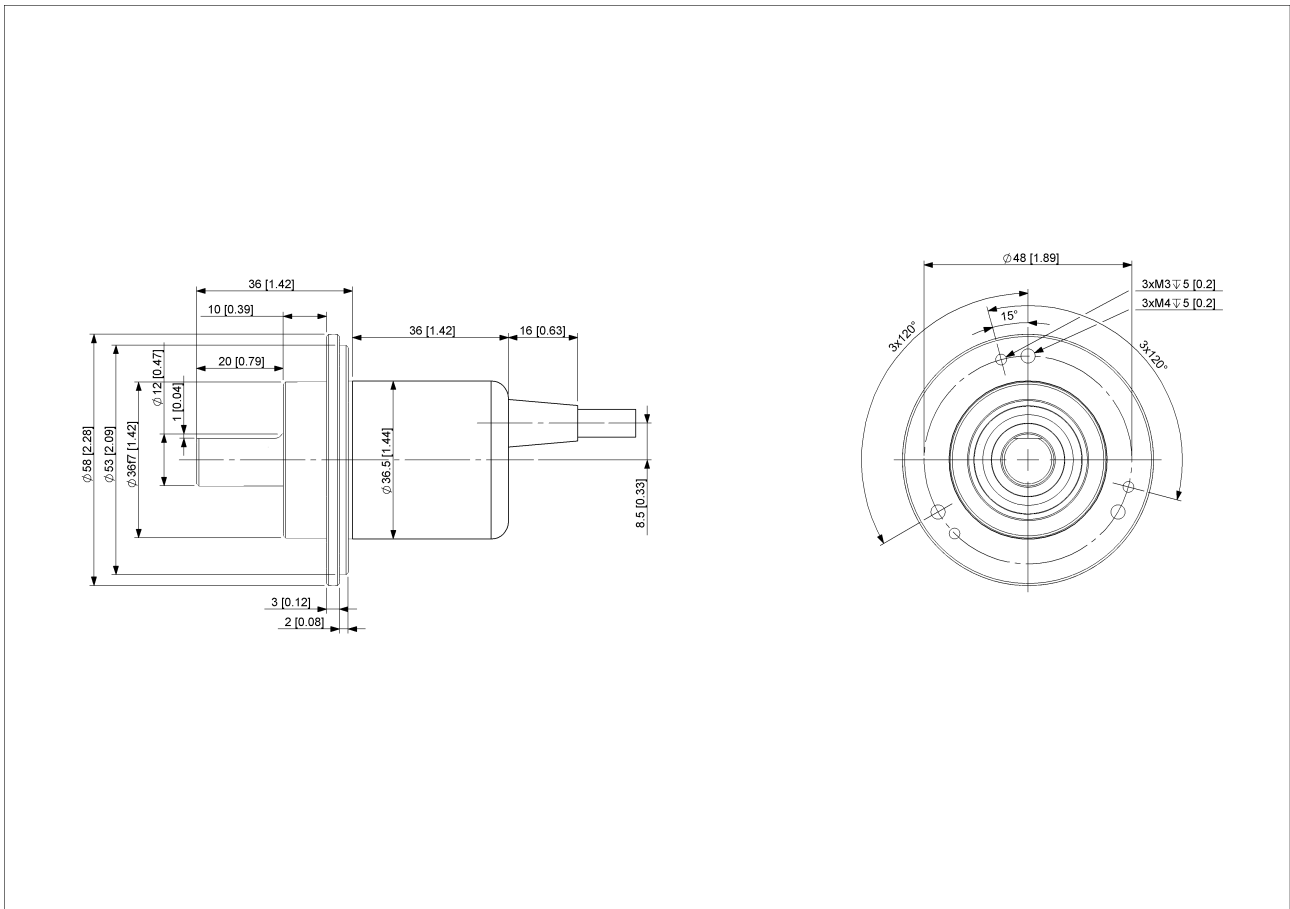
SIGNAL	KABELFARBE
Power Supply	Rot
GND	Gelb
Analog Output	Grün
Set1/Direction	Braun
Set2/Zero Set	Weiß
Shielding	Abschirmung

Connector-View on Encoder



# POSITAL

## FRABA



### [2D Zeichnung](#)

### Zubehör

Kupplungen

Coupling Disc Type-10-12

Coupling Bellow Type-10-12

Coupling Jaw Type-06-12

Coupling Jaw Type-10-12

Coupling Disc Type-12-12

Coupling Jaw Type-12-12

Coupling Jaw Type-12-3/8"

More

Adapterflansche

Mounting Bracket for Clamping Flange w/ fixtures

L Mounting Bracket w/ screws

Mounting Bracket Spring Loaded f. Clamping Flange

Klemmringe

Clamp Disc w/ Eccentric Hole-4pcs

Data Sheet

Printed at 23-08-2018 11:08



# POSITAL

---

## FRABA

Clamp Disc w/ Centred Hole-4pcs  
Anzeigenmodule  
AP22-D0 Analog Display (4 dig. o/p)  
DiMod-A Analog Display

### **Kontakt**



Contact Us

Diese Fotos und Zeichnungen sind nur zu allgemeinen Präsentationen gedacht. Bitte beachten Sie den „Download“-Bereich für detaillierte technische Zeichnungen. Alle Maße in mm [inch]. © FRABA B.V., Alle Rechte vorbehalten. Wir übernehmen keine Verantwortung für technische Ungenauigkeiten oder Auslassungen. Spezifikationen können sich ohne vorherige Ankündigung ändern.