



# POSITAL

## FRABA

### IXARC Drehgeber

UCD-AC005-0013-V6AA-ARW



#### Schnittstelle

|                     |   |
|---------------------|---|
| Schnittstelle       | Analog Strom  |
| Manuelle Funktionen | Start- + Endpunkt via Kabel o. Steckverbinder       |
| Video Manual        | <a href="#">▶ Watch a simple installation video</a> |

#### Elektrische Daten

|                     |   |
|---------------------|---|
| Versorgungsspannung | 8 - 32 VDC                                      |
| Stromaufnahme       | Normalerweise 20 mA @ 24 V (Leerlauf)           |
| Einschaltzeit       | <500 ms   |
| Max. Lastwiderstand | 500 Ω   |
| Analog Genauigkeit  | @ 20 mA = ±20 µA (mit idealer Stromversorgung)  |
| Linearität          | 0,15%   |
| Einschwingzeit      | 32 ms (beim Sprung vom Min.-Wert auf Max.-Wert) |
| Verpolungsschutz    | Ja  |
| Kurzschluss-Schutz  | Ja  |
| EMC: Störaussendung | DIN EN 61000-6-4                                |
| EMV: Störfestigkeit | DIN EN 61000-6-2                                |
| MTTF                | 278.3 years @ 40 °C                             |

#### Sensor

|             |            |
|-------------|------------|
| Technologie | Magnetisch |
|-------------|------------|

Data Sheet

Printed at 23-08-2018 12:08



# POSITAL

## FRABA

|   |   |
|---|---|
| Auflösung Singleturn                    | 13 bit  |
| Genauigkeit (INL)                       | $\pm 0,0878^\circ$ ( $\leq 12$ Bit)   |
| Lesesignal (Default)                    | Wellendrehung gegen Uhrzeigersinn<br>(Frontansicht Welle)   |
| Code                                    | Analog Strom 4 - 20 mA  |
| Zykluszeit Basissensor                  | $< 100 \mu\text{s}$   |
| Minimaler Messbereich                   | 0 - 22,5°   |
| Auflösung der Ausgabe                   | Max. 13 Bits über den gesamten Messbereich<br>(Teilumdrehungen - Auflösung reduziert sich um<br>weniger als 13 Bits, wenn der Messbereich unter<br>90 Grad liegt) |
| Multiturn-Bereich                       | Singleturn  |
| <b>Umgebungsbedingungen</b>             |   |
| Schutzart (Welle)                       | IP65  |
| Schutzart (Gehäuse)                     | IP54  |
| Betriebstemperatur                      | -30 °C fixed (-22 °F), -5 °C flexible (+23 °F) - +80<br>°C (+176 °F)  |
| Luftfeuchtigkeit                        | 98%, ohne Betauung  |
| <b>Mechanische Daten</b>                |   |
| Material Gehäuse                        | Stahl   |
| Beschichtung des Gehäuses               | Kathodischer Korrosionsschutz (>720 h<br>Salznebeltest)   |
| Flansch                                 | Sackloch-Hohlwelle, $\varnothing 36$ mm / $\varnothing 42$ mm   |
| Material Flansch                        | Aluminium   |
| Wellentyp                               | Sackloch-Hohlwelle, Tiefe = 18 mm   |
| Wellendurchmesser                       | $\varnothing 6$ mm (0.24")  |
| Material Welle                          | Edelstahl V2A (1,4305; 303)   |
| Reibmoment                              | $\leq 3$ Ncm @ 20 °C (4.2 oz-in @ 68 °F)  |
| Max. Zulässige Mechanische Drehzahl     | $\leq 12000$ 1/min  |
| Schockfestigkeit                        | $\leq 100$ g (Halbsinus 6 ms, EN 60068-2-27)  |
| Dauerschock                             | $\leq 10$ g (Halbsinus 16 ms, EN 60068-2-29)  |
| Vibrationsfestigkeit                    | $\leq 10$ g (10 Hz - 1000 Hz, EN 60068-2-6)   |
| Länge                                   | 54,2 mm (2.13")   |
| Gewicht                                 | 540 g (1.19 lb)   |
| Maximale axial / radial Fehlausrichtung | Statisch $\pm 0,3$ mm / $\pm 0,5$ mm; dynamisch $\pm 0,1$<br>mm / $\pm 0,2$ mm  |

Data Sheet

Printed at 23-08-2018 12:08



# POSITAL

## FRABA

### Elektrischer Anschluss

|                        |   |
|------------------------|---|
| Verbindungsausrichtung | Radial  |
| Kabellänge             | 10 m [394"]   |
| Leiterquerschnitt      | 0,14 mm <sup>2</sup> / AWG 26                             |
| Material / Art         | PVC   |
| Kabeldurchmesser       | 6 mm (0,24 in)  |
| Minimaler Biegeradius  | 46 mm (1.81") fest verlegt, 61 mm (2.4") flexibel verlegt |

### Lebenszyklus

|              |         |
|--------------|---------|
| Lebenszyklus | Bewährt |
| Approval     | CE      |

### Anschlussplan

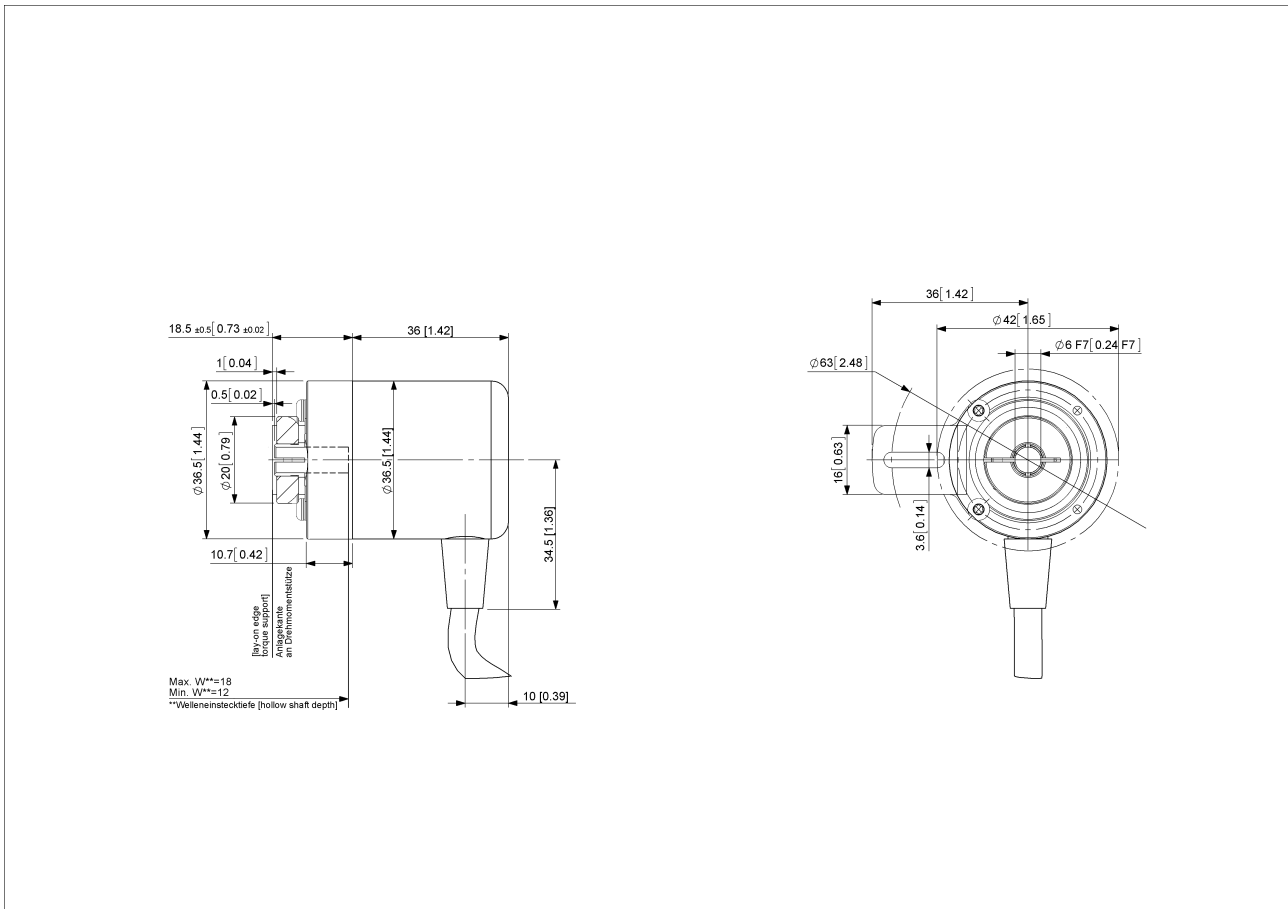
|                |             |
|----------------|-------------|
| SIGNAL         | KABELFARBE  |
| Power Supply   | Rot         |
| GND            | Gelb        |
| Analog Output  | Grün        |
| Set1/Direction | Braun       |
| Set2/Zero Set  | Weiß        |
| Shielding      | Abschirmung |

Connector-View on Encoder



# POSITAL

## FRABA



### [2D Zeichnung](#)

### Zubehör

Klemmringe  
Clamping Ring V06  
Anzeigenmodule  
AP22-D0 Analog Display (4 dig. o/p)  
DiMod-A Analog Display

### Kontakt



Contact Us

Data Sheet  
Printed at 23-08-2018 12:08



# POSITAL

---

## FRABA

Diese Fotos und Zeichnungen sind nur zu allgemeinen Präsentationen gedacht. Bitte beachten Sie den „Download“-Bereich für detaillierte technische Zeichnungen. Alle Maße in mm [inch]. © FRABA B.V., Alle Rechte vorbehalten. Wir übernehmen keine Verantwortung für technische Ungenauigkeiten oder Auslassungen. Spezifikationen können sich ohne vorherige Ankündigung ändern.