

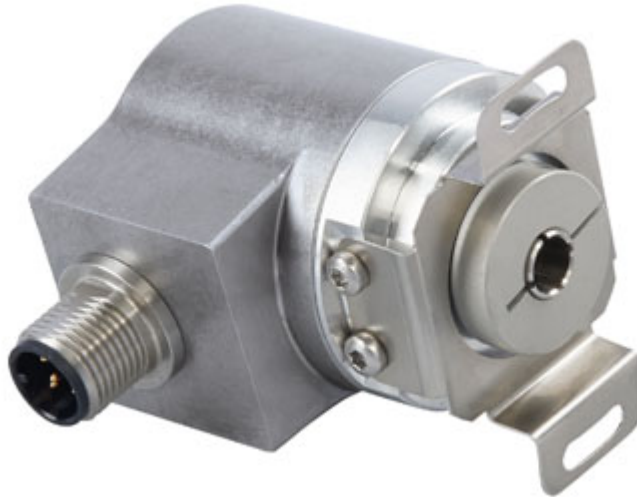


# POSITAL

## FRABA

### IXARC Drehgeber

UCD-AC005-0013-VBA0-PRM



#### Schnittstelle

|                     |   |
|---------------------|---|
| Schnittstelle       | Analog Strom  |
| Manuelle Funktionen | Start- + Endpunkt via Kabel o. Steckverbinder       |
| Video Manual        | <a href="#">▶ Watch a simple installation video</a> |

#### Elektrische Daten

|                     |  |
|---------------------|--|
| Versorgungsspannung | 8 - 32 VDC   |
| Stromaufnahme       | Normalerweise 20 mA @ 24 V (Leerlauf)                        |
| Einschaltzeit       | <500 ms  |
| Max. Lastwiderstand | 500 $\Omega$   |
| Analog Genauigkeit  | @ 20 mA = $\pm 20 \mu\text{A}$ (mit idealer Stromversorgung) |
| Linearität          | 0,15%  |
| Einschwingzeit      | 32 ms (beim Sprung vom Min.-Wert auf Max.-Wert)              |
| Verpolungsschutz    | Ja   |
| Kurzschluss-Schutz  | Ja   |
| EMC: Störaussendung | DIN EN 61000-6-4   |
| EMV: Störfestigkeit | DIN EN 61000-6-2   |
| MTTF                | 278.3 years @ 40 °C  |

#### Sensor

|             |            |
|-------------|------------|
| Technologie | Magnetisch |
|-------------|------------|

Data Sheet

Printed at 23-08-2018 12:08



# POSITAL

## FRABA

|                        |   |
|------------------------|---|
| Auflösung Singleturn   | 13 bit  |
| Genauigkeit (INL)      | $\pm 0,0878^\circ$ ( $\leq 12$ Bit)   |
| Lesesignal (Default)   | Wellendrehung gegen Uhrzeigersinn<br>(Frontansicht Welle)   |
| Code                   | Analog Strom 4 - 20 mA  |
| Zykluszeit Basissensor | $< 100 \mu\text{s}$   |
| Minimaler Messbereich  | 0 - 22,5°   |
| Auflösung der Ausgabe  | Max. 13 Bits über den gesamten Messbereich<br>(Teilumdrehungen - Auflösung reduziert sich um<br>weniger als 13 Bits, wenn der Messbereich unter<br>90 Grad liegt) |
| Multiturn-Bereich      | Singleturn  |

### Umgebungsbedingungen

|                     |                                    |
|---------------------|------------------------------------|
| Schutzart (Welle)   | IP65                               |
| Schutzart (Gehäuse) | IP65                               |
| Betriebstemperatur  | -40 °C (-40 °F) - +85 °C (+185 °F) |
| Luftfeuchtigkeit    | 98%, ohne Betauung                 |

### Mechanische Daten

|   |  |
|---|--|
| Material Gehäuse                        | Stahl  |
| Beschichtung des Gehäuses               | Kathodischer Korrosionsschutz (>720 h<br>Salznebeltest)                        |
| Flansch                                 | Sackloch-Hohlwelle, $\varnothing 36$ mm / $\varnothing 42$ mm                  |
| Material Flansch                        | Aluminium  |
| Wellentyp                               | Sackloch-Hohlwelle, Tiefe = 18 mm  |
| Wellendurchmesser                       | $\varnothing 11$ mm (0.43")  |
| Material Welle                          | Edelstahl V2A (1,4305; 303)  |
| Reibmoment                              | $\leq 3$ Ncm @ 20 °C (4.2 oz-in @ 68 °F)                                       |
| Max. Zulässige Mechanische Drehzahl     | $\leq 12000$ 1/min   |
| Schockfestigkeit                        | $\leq 100$ g (Halbsinus 6 ms, EN 60068-2-27)                                   |
| Dauerschock                             | $\leq 10$ g (Halbsinus 16 ms, EN 60068-2-29)                                   |
| Vibrationsfestigkeit                    | $\leq 10$ g (10 Hz - 1000 Hz, EN 60068-2-6)                                    |
| Länge                                   | 50,2 mm (1.98")  |
| Gewicht                                 | 180 g (0.40 lb)  |
| Maximale axial / radial Fehlausrichtung | Statisch $\pm 0,3$ mm / $\pm 0,5$ mm; dynamisch $\pm 0,1$<br>mm / $\pm 0,2$ mm |

Data Sheet

Printed at 23-08-2018 12:08



# POSITAL

## FRABA

### Elektrischer Anschluss

|                        |                                  |
|------------------------|----------------------------------|
| Verbindungsausrichtung | Radial                           |
| Anschluss              | M12, Stecker, 5-polig, A-kodiert |

### Lebenszyklus

|              |   |
|--------------|---|
| Lebenszyklus | Bewährt   |
| Approval     | CE + cULus gelistet, Industriesteuerungs-Ausrüstung |



### Anschlussplan

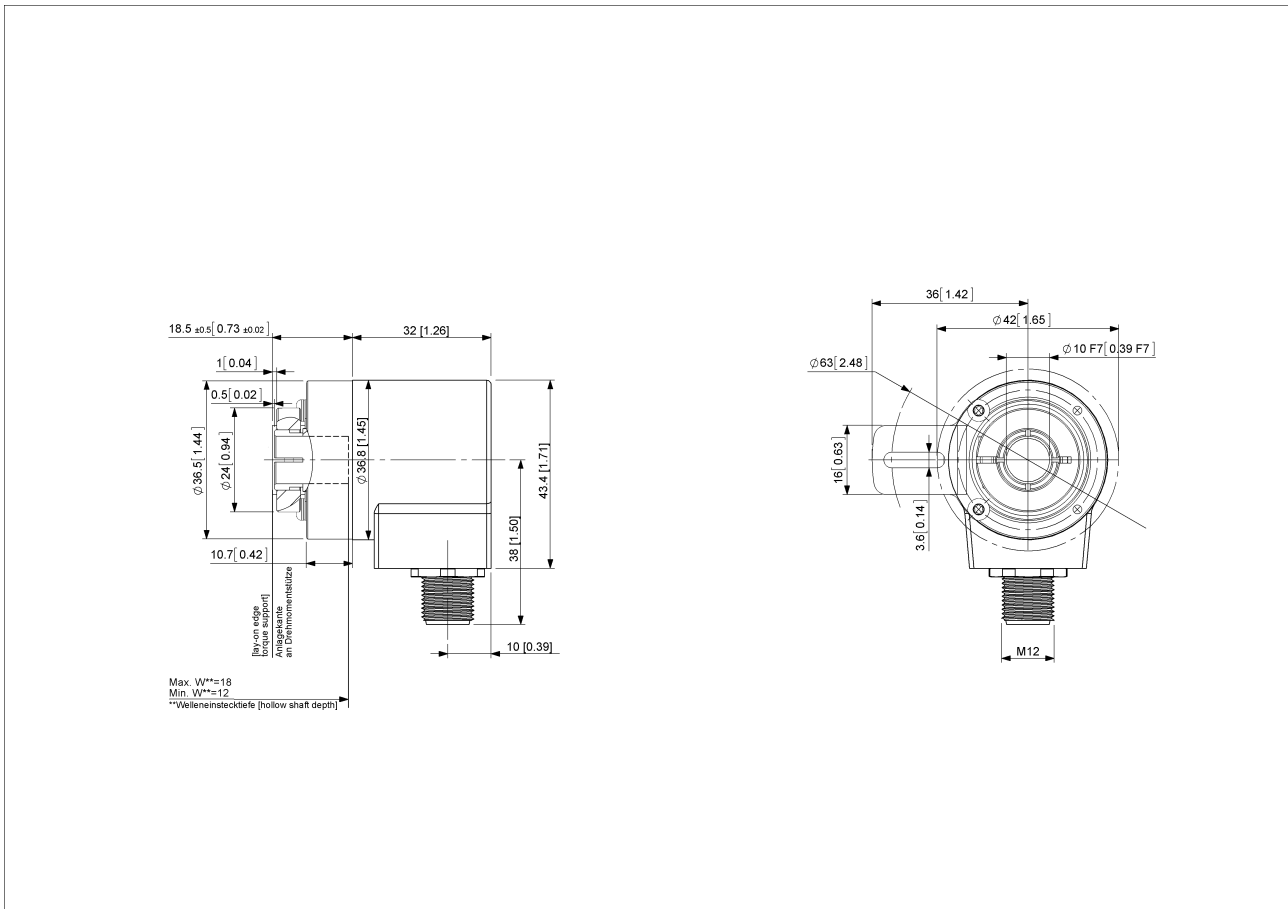
| SIGNAL         | VERBINDUNG | PIN-NUMMER |
|----------------|------------|------------|
| Power Supply   | Stecker 1  | 2          |
| GND            | Stecker 1  | 3          |
| Analog Output  | Stecker 1  | 1          |
| Set1/Direction | Stecker 1  | 5          |
| Set2/Zero Set  | Stecker 1  | 4          |

Connector-View on Encoder



# POSITAL

## FRABA



### [2D Zeichnung](#)

### Zubehör

Steckverbinder & Kabel

10m PUR Kabel, 5-polig, A-codiert, weibl.

2m PUR Kabel, 5-polig, A-codiert, weibl.

5m PUR Kabel, 5-polig, A-codiert, weibl.

10m PUR Kabel, 5-polig, A-codiert, weibl.

M12, 5-polig A-codiert, weiblich

More

Klemmringe

Clamping Ring V12

Anzeigenmodule

AP22-D0 Analog Display (4 dig. o/p)

DiMod-A Analog Display

Data Sheet

Printed at 23-08-2018 12:08



# POSITAL

---

## FRABA

### Kontakt



Contact Us

Diese Fotos und Zeichnungen sind nur zu allgemeinen Präsentationen gedacht. Bitte beachten Sie den „Download“-Bereich für detaillierte technische Zeichnungen. Alle Maße in mm [inch]. © FRABA B.V., Alle Rechte vorbehalten. Wir übernehmen keine Verantwortung für technische Ungenauigkeiten oder Auslassungen. Spezifikationen können sich ohne vorherige Ankündigung ändern.