



POSITAL

FRABA

IXARC Drehgeber

UCD-AC005-0013-VRBA-2RW



Schnittstelle

Schnittstelle	Analog Strom
Manuelle Funktionen	Start- + Endpunkt via Kabel o. Steckverbinder
Video Manual	▶ Watch a simple installation video

Elektrische Daten

Versorgungsspannung	8 - 32 VDC
Stromaufnahme	Normalerweise 20 mA @ 24 V (Leerlauf)
Einschaltzeit	<500 ms
Max. Lastwiderstand	500 Ω
Analog Genauigkeit	@ 20 mA = $\pm 20 \mu\text{A}$ (mit idealer Stromversorgung)
Linearität	0,15%
Einschwingzeit	32 ms (beim Sprung vom Min.-Wert auf Max.-Wert)
Verpolungsschutz	Ja
Kurzschluss-Schutz	Ja
EMC: Störaussendung	DIN EN 61000-6-4
EMV: Störfestigkeit	DIN EN 61000-6-2
MTTF	278.3 years @ 40 °C

Sensor

Technologie	Magnetisch
-------------	------------

Data Sheet

Printed at 23-08-2018 12:08



POSITAL

FRABA

Auflösung Singleturn	13 bit
Genauigkeit (INL)	$\pm 0,0878^\circ (\leq 12 \text{ Bit})$
Lesesignal (Default)	Wellendrehung gegen Uhrzeigersinn (Frontansicht Welle)
Code	Analog Strom 4 - 20 mA
Zykluszeit Basissensor	$< 100 \mu\text{s}$
Minimaler Messbereich	0 - 22,5°
Auflösung der Ausgabe	Max. 13 Bits über den gesamten Messbereich (Teilumdrehungen - Auflösung reduziert sich um weniger als 13 Bits, wenn der Messbereich unter 90 Grad liegt)
Multiturn-Bereich	Singleturn

Umgebungsbedingungen

Schutzart (Welle)	IP65
Schutzart (Gehäuse)	IP54
Betriebstemperatur	-30 °C fixed (-22 °F), -5 °C flexible (+23 °F) - +80 °C (+176 °F)
Luftfeuchtigkeit	98%, ohne Betauung

Mechanische Daten

Material Gehäuse	Stahl
Beschichtung des Gehäuses	Kathodischer Korrosionsschutz (>720 h Salznebeltest)
Flansch	Sackloch-Hohlwelle, $\varnothing 36 \text{ mm} / \varnothing 42 \text{ mm}$
Material Flansch	Aluminium
Wellentyp	Sackloch-Hohlwelle, Tiefe = 18 mm
Wellendurchmesser	$\varnothing 6.35 \text{ mm} (1/4")$
Material Welle	Edelstahl V2A (1,4305; 303)
Reibmoment	$\leq 3 \text{ Ncm} @ 20 \text{ }^\circ\text{C} (4.2 \text{ oz-in} @ 68 \text{ }^\circ\text{F})$
Max. Zulässige Mechanische Drehzahl	$\leq 12000 \text{ 1/min}$
Schockfestigkeit	$\leq 100 \text{ g} (\text{Halbsinus } 6 \text{ ms, EN 60068-2-27})$
Dauerschock	$\leq 10 \text{ g} (\text{Halbsinus } 16 \text{ ms, EN 60068-2-29})$
Vibrationsfestigkeit	$\leq 10 \text{ g} (10 \text{ Hz} - 1000 \text{ Hz, EN 60068-2-6})$
Länge	54,2 mm (2.13")
Gewicht	290 g (0.64 lb)
Maximale axial / radial Fehlausrichtung	Statisch $\pm 0,3 \text{ mm} / \pm 0,5 \text{ mm}$; dynamisch $\pm 0,1$ mm / $\pm 0,2 \text{ mm}$

Data Sheet

Printed at 23-08-2018 12:08



POSITAL

FRABA

Elektrischer Anschluss

Verbindungsausrichtung	Radial
Kabellänge	2 m [79"]
Leiterquerschnitt	0,14 mm ² / AWG 26
Material / Art	PVC
Kabeldurchmesser	6 mm (0,24 in)
Minimaler Biegeradius	46 mm (1.81") fest verlegt, 61 mm (2.4") flexibel verlegt

Lebenszyklus

Lebenszyklus	Bewährt
Approval	CE

Anschlussplan

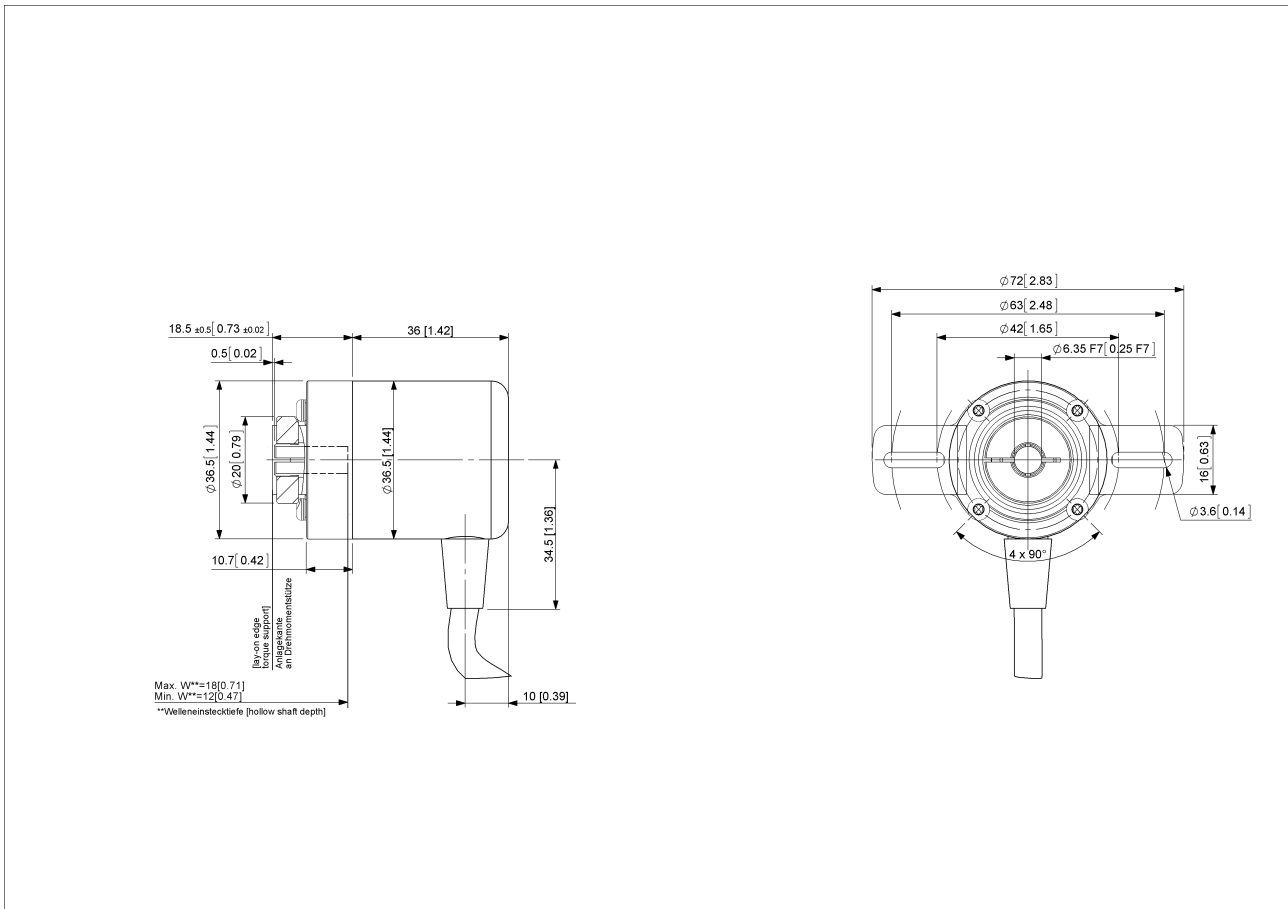
SIGNAL	KABELFARBE
Power Supply	Rot
GND	Gelb
Analog Output	Grün
Set1/Direction	Braun
Set2/Zero Set	Weiß
Shielding	Abschirmung

Connector-View on Encoder



POSITAL

FRABA



[2D Zeichnung](#)

Zubehör

- Klemmringe
- Clamping Ring V06
- Anzeigenmodule
- AP22-D0 Analog Display (4 dig. o/p)
- DiMod-A Analog Display

Kontakt



Contact Us

Data Sheet
Printed at 23-08-2018 12:08



POSITAL

FRABA

Diese Fotos und Zeichnungen sind nur zu allgemeinen Präsentationen gedacht. Bitte beachten Sie den „Download“-Bereich für detaillierte technische Zeichnungen. Alle Maße in mm [inch]. © FRABA B.V., Alle Rechte vorbehalten. Wir übernehmen keine Verantwortung für technische Ungenauigkeiten oder Auslassungen. Spezifikationen können sich ohne vorherige Ankündigung ändern.