



POSITAL

FRABA

IXARC Drehgeber

UCD-AC005-0013-YA10-PRM



Schnittstelle

Schnittstelle	Analog Strom
Manuelle Funktionen	Start- + Endpunkt via Kabel o. Steckverbinder
Video Manual	▶ Watch a simple installation video

Elektrische Daten

Versorgungsspannung	8 - 32 VDC
Stromaufnahme	Normalerweise 20 mA @ 24 V (Leerlauf)
Einschaltzeit	<500 ms
Max. Lastwiderstand	500 Ω
Analog Genauigkeit	@ 20 mA = $\pm 20 \mu\text{A}$ (mit idealer Stromversorgung)
Linearität	0,15%
Einschwingzeit	32 ms (beim Sprung vom Min.-Wert auf Max.-Wert)
Verpolungsschutz	Ja
Kurzschluss-Schutz	Ja
EMC: Störaussendung	DIN EN 61000-6-4
EMV: Störfestigkeit	DIN EN 61000-6-2
MTTF	278.3 years @ 40 °C

Sensor

Technologie	Magnetisch
-------------	------------

Data Sheet

Printed at 23-08-2018 12:08



POSITAL

FRABA

Auflösung Singleturn	13 bit
Genauigkeit (INL)	$\pm 0,0878^\circ (\leq 12 \text{ Bit})$
Lesesignal (Default)	Wellendrehung gegen Uhrzeigersinn (Frontansicht Welle)
Code	Analog Strom 4 - 20 mA
Zykluszeit Basissensor	$< 100 \mu\text{s}$
Minimaler Messbereich	0 - 22,5°
Auflösung der Ausgabe	Max. 13 Bits über den gesamten Messbereich (Teilumdrehungen - Auflösung reduziert sich um weniger als 13 Bits, wenn der Messbereich unter 90 Grad liegt)
Multiturn-Bereich	Singleturn

Umgebungsbedingungen

Schutzart (Welle)	IP65
Schutzart (Gehäuse)	IP66/IP67
Betriebstemperatur	-40 °C (-40 °F) - +85 °C (+185 °F)
Luftfeuchtigkeit	98%, ohne Betauung

Mechanische Daten

Material Gehäuse	Stahl
Beschichtung des Gehäuses	Kathodischer Korrosionsschutz (>720 h Salznebeltest) + nasslackiert
Flansch	Synchroflansch, $\varnothing 58 \text{ mm}$
Material Flansch	Aluminium
Wellentyp	Vollwelle, beidseitig abgeflacht, Länge = 10 mm
Wellendurchmesser	$\varnothing 6 \text{ mm (0.24")}$
Material Welle	Edelstahl V2A (1,4305; 303)
Max. Wellenbelastung	axial 40 N, radial 110 N
Minimale Mechanische Lebensdauer (10^8 Umdrehungen bei F_a / F_r)	550 (20 N / 40 N), 195 (40 N / 60 N), 135 (40 N / 80 N), 85 (40 N / 110 N)
Rotorträgheit	$\leq 30 \text{ gcm}^2 [\leq 0.17 \text{ oz-in}^2]$
Reibmoment	$\leq 3 \text{ Ncm @ } 20 \text{ }^\circ\text{C (4.2 oz-in @ } 68 \text{ }^\circ\text{F)}$
Max. Zulässige Mechanische Drehzahl	$\leq 12000 \text{ 1/min}$
Schockfestigkeit	$\leq 100 \text{ g (Halbsinus } 6 \text{ ms, EN 60068-2-27)}$
Dauerschock	$\leq 10 \text{ g (Halbsinus } 16 \text{ ms, EN 60068-2-29)}$
Vibrationsfestigkeit	$\leq 10 \text{ g (10 Hz - 1000 Hz, EN 60068-2-6)}$
Länge	56,7 mm (2.23")

Data Sheet

Printed at 23-08-2018 12:08



POSITAL

FRABA

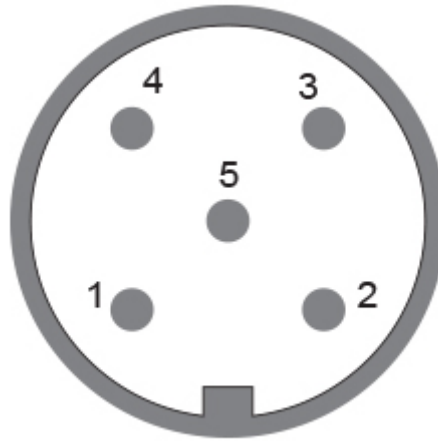
Gewicht 290 g (0.64 lb)

Elektrischer Anschluss

Verbindungsausrichtung Radial
Anschluss M12, Stecker, 5-polig, A-kodiert

Lebenszyklus

Lebenszyklus Bewährt
Approval CE + cULus gelistet, Industriesteuerungs-
Ausrüstung



Anschlussplan

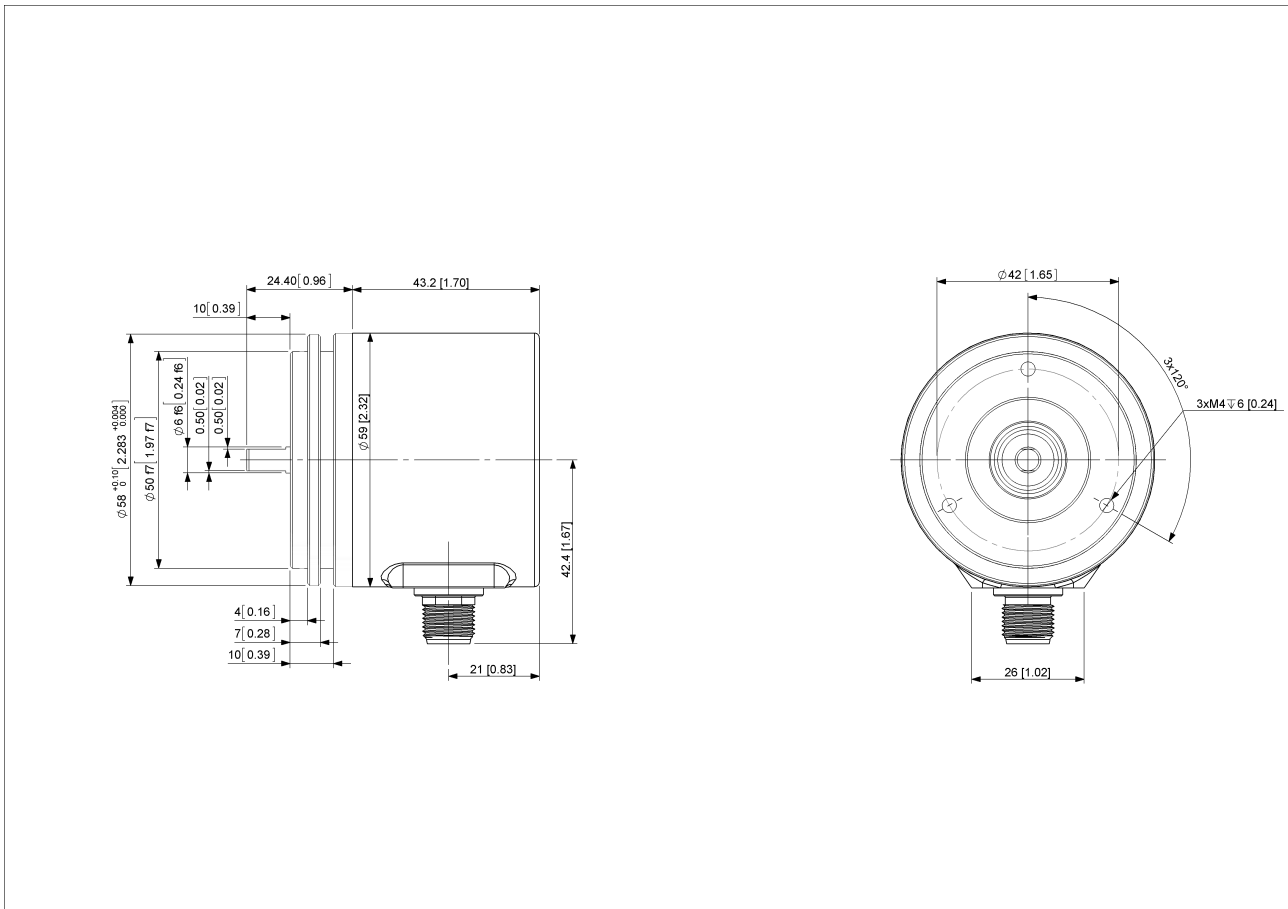
SIGNAL	VERBINDUNG	PIN-NUMMER
Power Supply	Stecker 1	2
GND	Stecker 1	3
Analog Output	Stecker 1	1
Set1/Direction	Stecker 1	5
Set2/Zero Set	Stecker 1	4

Connector-View on Encoder



POSITAL

FRABA



[2D Zeichnung](#)

Zubehör

Steckverbinder & Kabel

10m PUR Kabel, 5-polig, A-codiert, weibl.

2m PUR Kabel, 5-polig, A-codiert, weibl.

5m PUR Kabel, 5-polig, A-codiert, weibl.

10m PUR Kabel, 5-polig, A-codiert, weibl.

M12, 5-polig A-codiert, weiblich

More

Kupplungen

Coupling Bellow Type-06-06

Coupling Bellow Type-06-10

Coupling Bellow Type-06-08

Coupling Bellow Type-06-(3/8")

Coupling Bellow Type-06-(1/4")

Coupling Jaw Type-06-06

Coupling Jaw Type-06-10

Data Sheet

Printed at 23-08-2018 12:08



POSITAL

FRABA

Coupling Jaw Type-06-08
Coupling Jaw Type-06-12
Coupling Jaw Type-06-(1/4")
Coupling Jaw Type-06-(3/8")
Coupling Disc Type-06-06
Coupling Disc Type-06-10
More
Adapterflansche
Mounting Bracket for Synchro Flange w/ fixtures
Klemmringe
Clamp Disc w/ Eccentric Hole-4pcs
Clamp Disc w/ Centred Hole-4pcs
Anzeigenmodule
AP22-D0 Analog Display (4 dig. o/p)
DiMod-A Analog Display

Kontakt



Contact Us

Diese Fotos und Zeichnungen sind nur zu allgemeinen Präsentationen gedacht. Bitte beachten Sie den „Download“-Bereich für detaillierte technische Zeichnungen. Alle Maße in mm [inch]. © FRABA B.V., Alle Rechte vorbehalten. Wir übernehmen keine Verantwortung für technische Ungenauigkeiten oder Auslassungen. Spezifikationen können sich ohne vorherige Ankündigung ändern.