

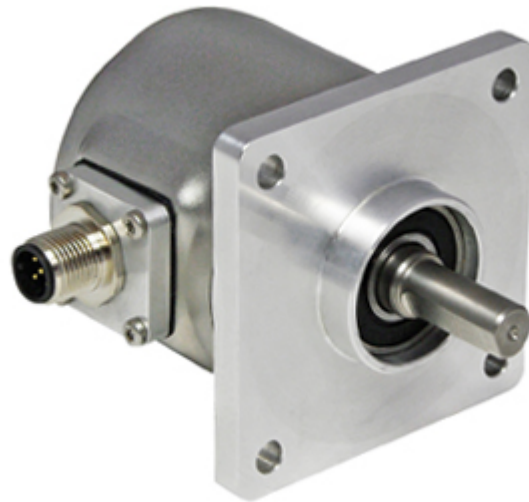


POSITAL

FRABA

IXARC Drehgeber

UCD-AC005-0413-5A7S-PRM



Schnittstelle

Schnittstelle	Analog Strom
Manuelle Funktionen	Start- + Endpunkt via Kabel o. Steckverbinder
Video Manual	▶ Watch a simple installation video



Data Sheet

Printed at 23-08-2018 12:08



POSITAL

FRABA

Elektrische Daten

Versorgungsspannung	8 - 32 VDC
Stromaufnahme	Normalerweise 20 mA @ 24 V (Leerlauf)
Einschaltzeit	<500 ms
Max. Lastwiderstand	500 Ω
Analog Genauigkeit	@ 20 mA = ±20 µA (mit idealer Stromversorgung)
Linearität	0,15%
Einschwingzeit	32 ms (beim Sprung vom Min.-Wert auf Max.-Wert)
Verpolungsschutz	Ja
Kurzschluss-Schutz	Ja
EMC: Störaussendung	DIN EN 61000-6-4
EMV: Störfestigkeit	DIN EN 61000-6-2
MTTF	240.8 Jahre @ 40 °C

Sensor

Technologie	Magnetisch
Auflösung Singleturn	13 bit
Auflösung Multiturn	4 bit
Multiturn-Technologie	Energieautarker Impulszähler (Ohne Batterie, ohne Getriebe)
Genauigkeit (INL)	±0,0878° (≤12 Bit)
Lesesignal (Default)	Wellendrehung gegen Uhrzeigersinn (Frontansicht Welle)
Code	Analog Strom 4 - 20 mA
Zykluszeit Basissensor	< 100 µs
Minimaler Messbereich	0 - 22,5°
Auflösung der Ausgabe	Max. 13 Bits über den gesamten Messbereich (Teilumdrehungen - Auflösung reduziert sich um weniger als 13 Bits, wenn der Messbereich unter 90 Grad liegt)
Multiturn-Bereich	16 Umdrehungen (Standardeinstellung). Der User kann auch die Skalierfunktion nutzen, um bis zu 65.536 Umdrehungen zu messen (die Zahl der Umdrehungen lässt sich auch über das UBIFAST-Konfigurationstool ändern).

Umgebungsbedingungen

Schutzart (Welle)	IP66/IP67
-------------------	-----------

Data Sheet

Printed at 23-08-2018 12:08



POSITAL

FRABA

Schutzart (Gehäuse)	IP66/IP67
Betriebstemperatur	-40 °C (-40 °F) - +85 °C (+185 °F)
Luftfeuchtigkeit	98%, ohne Betauung

Mechanische Daten

Material Gehäuse	Stahl
Beschichtung des Gehäuses	Kathodischer Korrosionsschutz (>720 h Salznebeltest) + nasslackiert
Flansch	Square, □ 2.5" (5)
Material Flansch	Aluminium
Wellentyp	Solid, Single Flat, Length = 22.4 mm
Wellendurchmesser	∅ 9.52 mm (3/8")
Material Welle	Edelstahl V2A (1,4305; 303)
Max. Wellenbelastung	axial 40 N, radial 110 N
Minimale Mechanische Lebensdauer (10 ⁸ Umdrehungen bei Fa / Fr)	430 (20 N / 40 N), 150 (40 N / 60 N), 100 (40 N / 80 N), 55 (40 N / 110 N)
Rotorträgheit	≤ 30 gcm ² [≤ 0.17 oz-in ²]
Reibmoment	≤ 5 Ncm @ 20 °C, (7.1 oz-in @ 68 °F)
Max. Zulässige Mechanische Drehzahl	≤ 3000 1/min
Schockfestigkeit	≤ 100 g (Halbsinus 6 ms, EN 60068-2-27)
Dauerschock	≤ 10 g (Halbsinus 16 ms, EN 60068-2-29)
Vibrationsfestigkeit	≤ 10 g (10 Hz - 1000 Hz, EN 60068-2-6)
Länge	52,7 mm (2.07")
Gewicht	325 g (0.72 lb)

Elektrischer Anschluss

Verbindungsausrichtung	Radial
Anschluss	M12, Stecker, 5-polig, A-kodiert

Lebenszyklus

Lebenszyklus	Bewährt
Approval	CE + cULus gelistet, Industriesteuerungs-Ausrüstung



POSITAL

FRABA



Anschlussplan

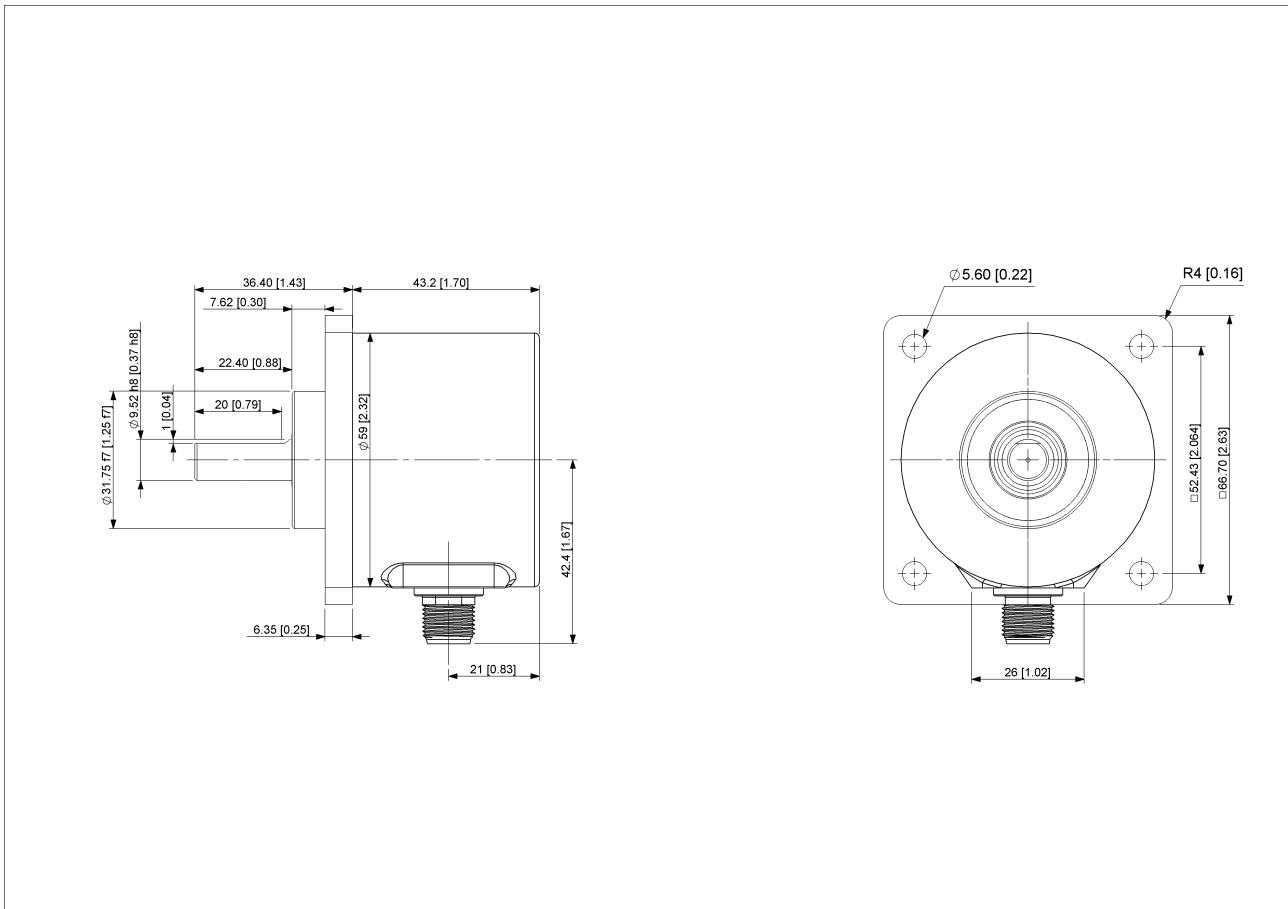
SIGNAL	VERBINDUNG	PIN-NUMMER
Power Supply	Stecker 1	2
GND	Stecker 1	3
Analog Output	Stecker 1	1
Set1/Direction	Stecker 1	5
Set2/Zero Set	Stecker 1	4

Connector-View on Encoder



POSITAL

FRABA



[2D Zeichnung](#)

Zubehör

Steckverbinder & Kabel

10m PUR Kabel, 5-polig, A-codiert, weibl.

2m PUR Kabel, 5-polig, A-codiert, weibl.

5m PUR Kabel, 5-polig, A-codiert, weibl.

10m PUR Kabel, 5-polig, A-codiert, weibl.

M12, 5-polig A-codiert, weiblich

More

Kupplungen

Coupling Bellow Type-10-(3/8")

Coupling Bellow Type-06-(3/8")

Coupling Jaw Type-10-(3/8")

Coupling Jaw Type-06-(3/8")

Coupling Jaw Type-12-3/8"

More

Anzeigenmodule

Data Sheet

Printed at 23-08-2018 12:08



POSITAL

FRABA

AP22-D0 Analog Display (4 dig. o/p)
DiMod-A Analog Display

Kontakt



Contact Us

Diese Fotos und Zeichnungen sind nur zu allgemeinen Präsentationen gedacht. Bitte beachten Sie den „Download“-Bereich für detaillierte technische Zeichnungen. Alle Maße in mm [inch]. © FRABA B.V., Alle Rechte vorbehalten. Wir übernehmen keine Verantwortung für technische Ungenauigkeiten oder Auslassungen. Spezifikationen können sich ohne vorherige Ankündigung ändern.